



つりチェーン用クランプ 認 38-11-179

認定合格証

H 型

上記の仮設機材は仮設機材認定基準に合格したので
仮設工業会認定規程第7条により本証を交付する

平成8年 4月30日

丸井産業株式会社

安佐北工場

殿

社団法人 仮設工

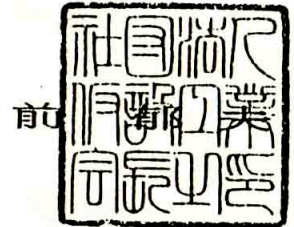
会 長 前



平成8年 4月30日

試験成績表

社団法人仮設工業会会長



申請者名 丸井産業株式会社 安佐北工場

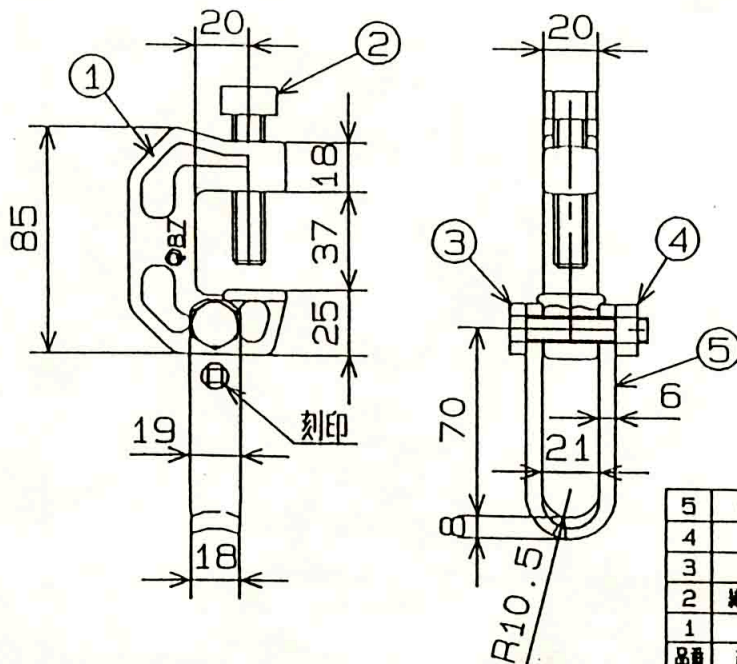
供試体の種類, 型式及び数量 釣りファン用クランプ H型 6個

1. 構造等 構造図のとおり。
2. 試験方法 試験方法は、社団法人仮設工業会の定める仮設機材認定基準による。
3. 試験結果 次のとおり。

強度試験

供試体組 No	1	2	3	平均値
強度 Kg	3280	3140	3200	3207
認定基準による最小値	2150kg 以上			

(構造図)



5	U形バンド	1	SS41	FB6x19	
4	六角ナット	1	SS41	M10 (ヒヤードナット)	
3	六角ボルト	1	SS41	M10x45	
2	締め付けボルト	1	SBR23	アクリル M12x55	I-094013
1	本体	1	S45C	アクリル 本体	I-094012-2
品番	部品名	個数	材質	備考	部品図番