



単品承認番号 11-27

単品承認証

下記の仮設機材は単品承認審査委員会における審査の結果下記の条件において承認することが適当と認められたので仮設機材等の安全性に関する単品承認規程第8条第2項により本証を交付する
本承認の有効期間は承認日より1年間とする

承認日 平成23年12月31日

アルインコ株式会社 殿
(兵庫工場)

社団法人 仮設工業会

会長 鈴木 芳美

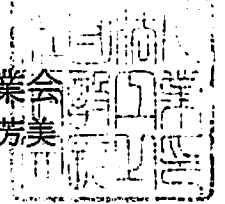


名 称	ALサポート
型 式	ALSP29(B) (ALSP26(B), ALSP23(B), ALSP16(B), ALSP15(B))
使用場所	建築工事現場等
使用目的	PC板用支保工として使用
許容支持力	大引きに木材を使用：29.4 kN 大引き材にアルミビーム、鋼管を使用：39.2 kN
使用方法	定められた使用基準による

平成 23 年 12 月 31 日

単品承認試験成績書

社団法人 仮設工業会
会長 鈴木 芳美



1. 申請者 アルインコ株式会社

2. 製造工場名 兵庫工場

3. 名 称 AL サポート

4. 型 式 ALSP29(B)

5. 構 造 等 別添「試験方法図」のとおり

6. 試験実施日 平成 23 年 12 月 9 日

7. 承 認 日 平成 23 年 12 月 31 日

8. 承 認 番 号 第 11-27 号

I 試験成績書

1. 仮設機材の種類・型式及び数量

ALサポート ALSP29(B) 5本

2. 試験方法

試験方法図のように直角2方向の水平つなぎによりサポートを拘束し、上端は平押し、下端はアルミビーム上にセットして鉛直荷重を作用させ最大荷重を測定した。

ただし試験条件は以下のとおり。

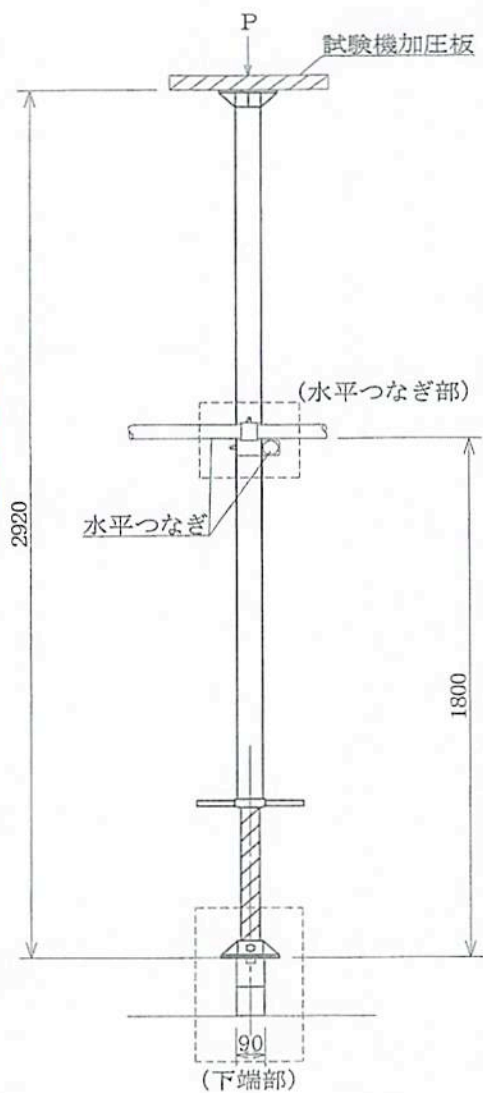
- ・水平つなぎの専用緊結金具の締付けトルクは3.43kN・cmとした。
- ・ベース金具を本体に取り付ける六角ボルトの向きを、アルミビームの長手方向と一致させて試験を行った。
- ・試験機は2000kN試験機を使用し、測定レンジは200kNとした。

3. 試験結果

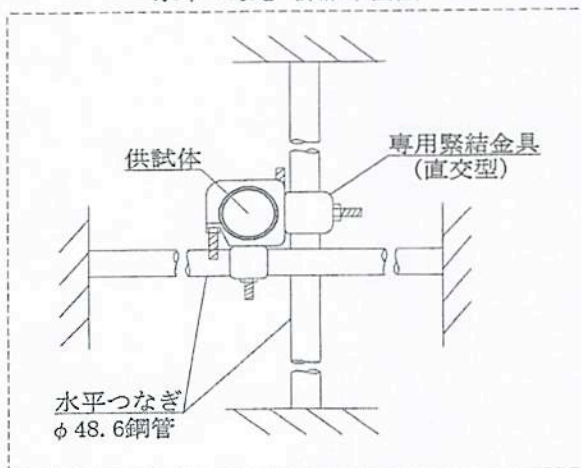
供試体No.	1	2	3	4	5
強度 [kN]	96.5	85.9	101.8	99.5	89.9



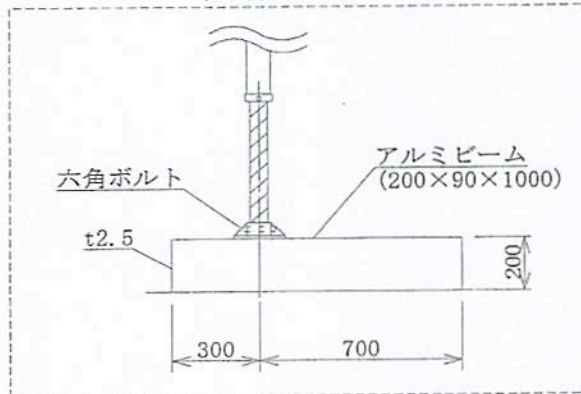
試験方法図



水平つなぎ 詳細平面図



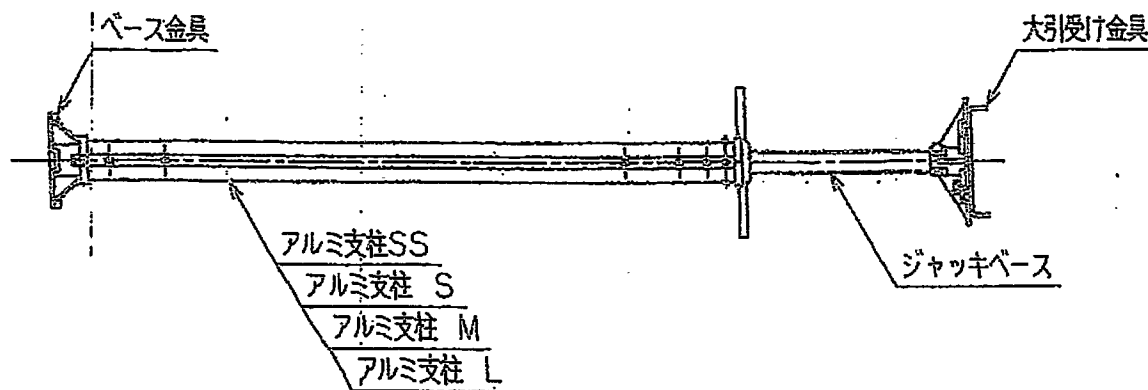
下端部 側面図



1.適用範囲

この基準は、ALサポートを主として建築工事のPC板用支保工として用いる場合に適用する。

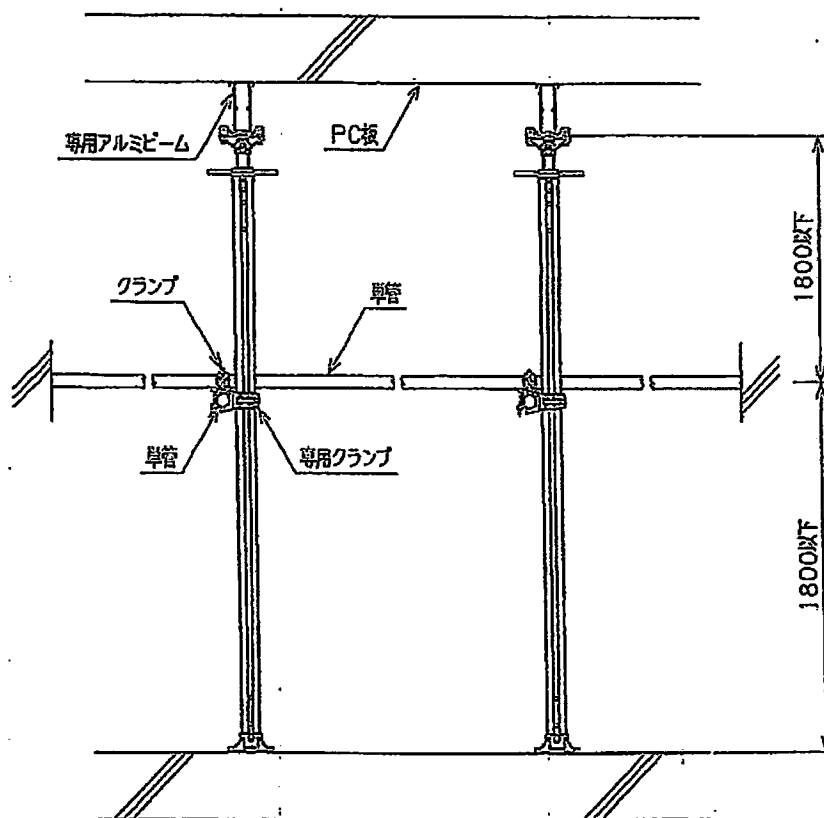
2.各部の名称



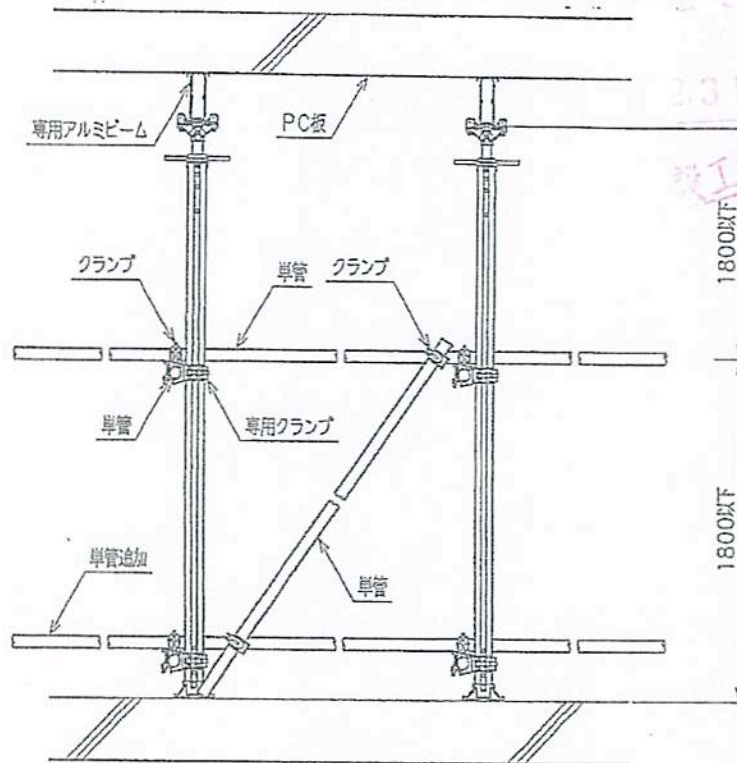
3.使用基準

- (1)ALサポートを立てる基礎は堅固なものとする。
- (2)ALサポートは脚部の固定、根がらみを設ける等、滑動防止のための措置を講ずるものとする。根がらみの取付けには、専用の緊結金具を用いるものとする。
- (3)ALサポートは高さ1.8m以下ごとに水平つなぎを直角2方向に設け、水平つなぎの端部を堅固なものに突き当てるまたは筋かいを取付ける等、水平変位を防止する措置を講ずる。

(a) 堅固な物への突き当て(大引き材を使用した場合)



(b) 水平つなぎ、筋かいの併用(大引き材を使用した場合)



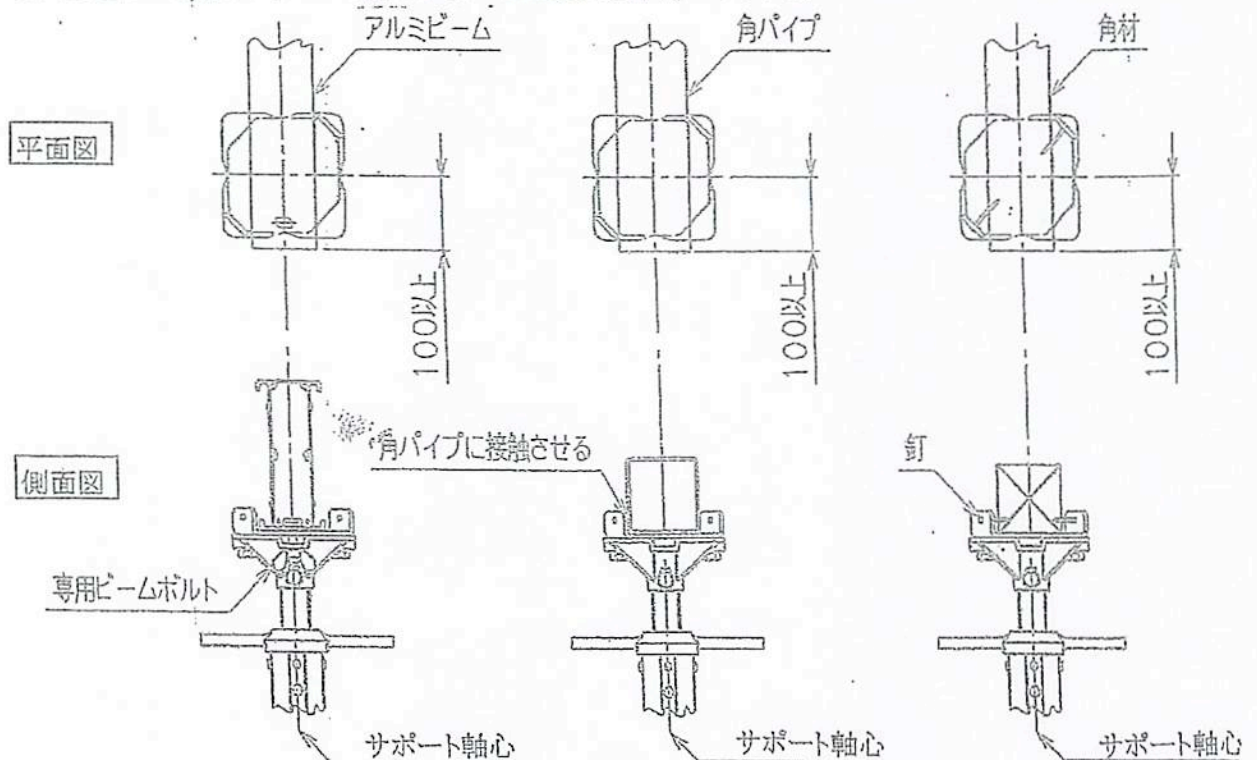
(4) ALサポートの上端には、原則として大引き材を使用すること。ただし、梁・ベランダ等を支持する場合においては、この限りではない。

(4)-1 ALサポートの上端に使用する大引き材は次の3種類とする。

- ① 専用のアルミビーム。
- ② STKR490(100X100X3.2) 又はこれと同等以上の強度を有する角パイプ。
- ③ 1辺が約9cm以上の角材。

(4)-2 上端に大引きを使用する場合は次によること。

- ① 専用の大引受け金具を使用し、ボルト2本でサポート上部に固定すること。
- ② 大引き材の中心とALサポートの軸心を合わせ、大引きはALサポートの上部大引き受け金具から脱落及び滑動しないような措置を講ずる。
- ③ 大引き材の端部は、サポート軸心から100mm以上突出することとする。

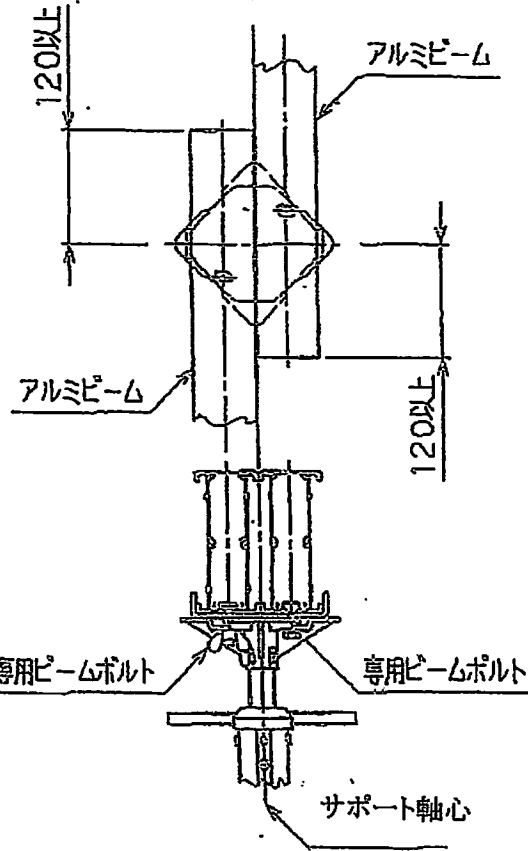


(4)-3 専用のアルミビームを2本掛けする場合は次によること。

①アルミビームが大引受け金具から脱落及び滑動しないように、それぞれのビームに専用ビームボルトで固定する措置を講ずること。

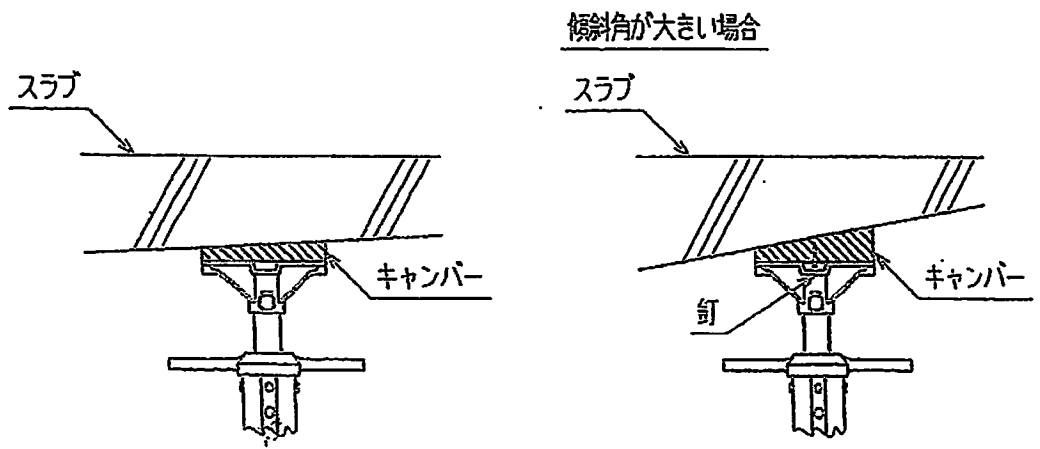
②アルミビームの端部、サポート軸心から120mm以上突出させること。

平面図



側面図

(5) 傾斜部分を受ける場合は傾斜角に合ったキャンバーを用いるものとする。また傾斜角が大きい場合は、釘を用いてベース金具にキャンバーを固定すること。



4.許容支持力

支柱材	アルミビーム・鋼管・直受け	木材(角材)
SSタイプ	39.2KN(4t)	29.4KN(3t)
Sタイプ	39.2KN(4t)	29.4KN(3t)
Mタイプ	39.2KN(4t)	29.4KN(3t)
Lタイプ	39.2KN(4t)	29.4KN(3t)

5.使用禁止

- (1)ALサポートは継ぎ足して使用してはならない。
- (2)ALサポートの各部に曲がり、損傷、異常のある場合は使用しないこと。
- (3)ALサポートはPC板用支保工として使用し、型枠支保工として使用しないこと。

6.保守管理

- ①使用する前に各部を点検し、異常のないことを確認すること。
- ②変形、亀裂、曲がり、部品の脱落、及び腐食等の異常があるものは使用しないこと。
- ③ALサポートを保管管理する場合は、次によるものとする。
 - ア.各部の点検を行い、異常のある場合はメーカーに相談の上、適正に整備・修理すること。
 - イ.製品の曲がり、変形等の原因になるような重量物を製品の上に乗せて保管しないこと。

7.表示

次の事項について、ALサポートの見易い箇所に表示すること。

- ①ALサポート同士、継ぎ足して使用してはならない。
- ②ALサポートはPC板用支保工として使用し、型枠支保工として使用しないこと。