



認定番号 0901-02601-19

認定合格証

緊結金具

NHP-Ⅲ48-直交

NHP-Ⅲ48-自在

TKC-Ⅲ兼-直交

TKC-Ⅲ兼-自在

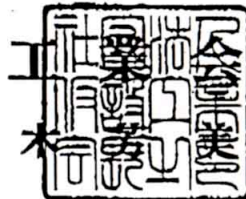
上記の仮設機材は仮設機材認定規程第3条に基づく認定検査に合格したので
同規程第7条により本証を交付する

なお、認定の有効期限は認定日より1年とする

認定日 平成21年 1月31日

津軽工業株式会社 殿
(千葉工場)

社団法人 仮設工
会 長 鈴木





試験成績書

総数 5頁中の 4頁
試験番号 0901-02601-1903

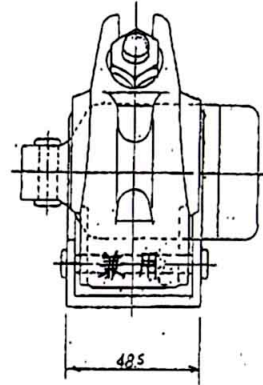
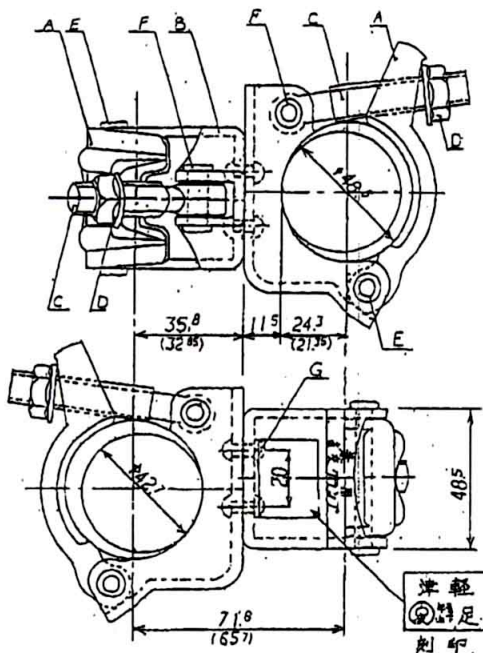
1. 仮設機材の種類、型式及び数量 緊結金具(直交型) TKC-Ⅲ兼-直交 10個
2. 試験方法 労働省告示第103号(昭和56年12月25日)鋼管足場用の部材及び附属金具の規格、第6章緊結金具による。
3. 構造等 構造図のとおりで、上記の規格に適合している。
4. 試験結果

引張試験

供試体組		No.	1	2	3	4	5	平均値
荷重0~9.81kN時 におけるローラー の中心間の距離の 変化量 mm	締付トルク	3.43 kN·cm	6.2	5.5	4.9	6.9	5.0	-
	締付トルク	4.41 kN·cm	5.8	5.5	5.5	6.3	5.0	-
強度	kN		16.8	17.3	16.3	17.7	17.3	17.0
厚生労働省規格による値			変化量:10mm 以下、強度:14.7 kN 以上					

注:平均値については、本会の認定基準により定めたものである。

構造図



G	CH10BL
F	45° SWCH DR
E	45° SWCH DR
D	CH10BL
C	1/2 CH10BL
B	1/2 SWCH-470
A	1/2 SWCH-470



試験成績書

総数 5頁中の 5頁
試験番号 0901-02601-1904

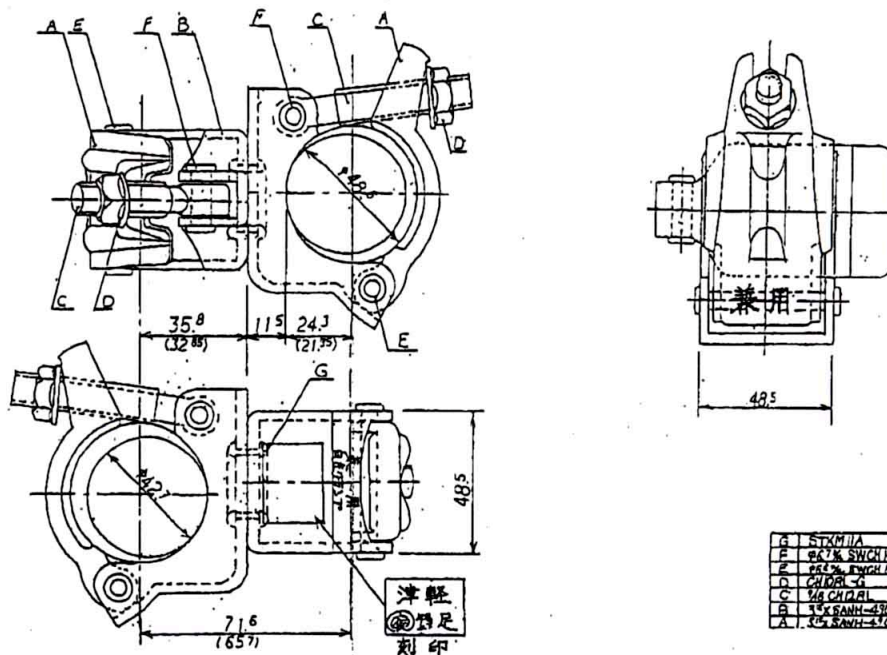
1. 仮設機材の種類、型式及び数量 緊結金具(自在型) TKC-Ⅲ兼-自在 10個
2. 試験方法 労働省告示第103号(昭和56年12月25日)鋼管足場用の部材及び附属金具の規格、第6章緊結金具による。
3. 構造等 構造図のとおりで、上記の規格に適合している。
4. 試験結果

引張試験

供試体組	No.	1	2	3	4	5	平均値
荷重0.49~7.35kN時におけるローラーの中心間の距離の変化量 mm	締付トルク 3.43 kN・cm	5.6	5.7	6.1	6.4	6.7	-
	締付トルク 4.41 kN・cm	3.7	4.0	4.8	6.0	5.4	-
強度 kN		15.98	16.24	15.98	16.43	16.32	16.1
厚生労働省規格による値		変化量:10mm以下、強度:9.81 kN以上					

注:平均値については、本会の認定基準により定めたものである。

構造図



G	S7X11A
F	φ27X SWCH10R
E	φ27X SWCH10R
D	CH10R-4
C	φ6 CH10R
B	φ6 X SANH-430
A	φ6 X SANH-430