



認定番号 41-08-03

認定合格証

階段用手すりわく

EJC-18S (EJ-18S)

上記の仮設機材は仮設機材認定規程第3条に基づく認定検査に合格したので
同規程第7条 により本証を交付する
認定の有効期限は認定日より1年とする

認定日 平成11年 6月30日

アサヒ産業株式会社 殿
(交野工場)

社団法人

仮設工業

会

長

前

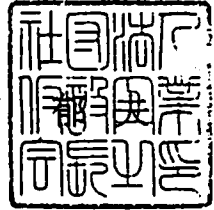




平成11年 6月30日

試験成績書

社団法人 仮設工業会 会長 前



申請者 アサヒ産業株式会社 交野工場

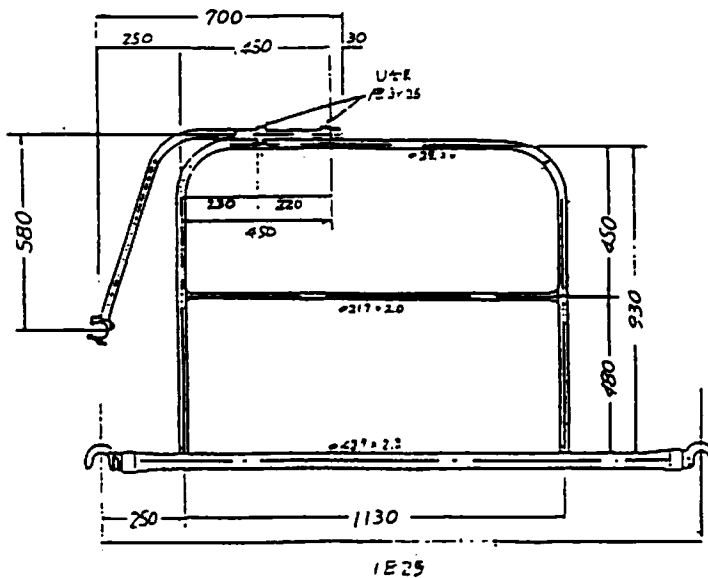
供試体の種類、型式及び数量 階段開口部用手すりわく EJC-18S 3枚

1. 構造等 構造図のとおり。
2. 試験方法 社団法人仮設工業会が定める仮設機材認定基準による。
3. 試験結果 次のとおり。

3-1 手すり材の水平移動量試験

供試体 No.	1	2	3
荷重0~390 N 時の水平移動量 mm	49.0	47.0	52.0
認定基準による最小値	100mm以下		

(構造図)



7	リン	2	1	STK200	0.15
5	1/2 角鋼	2	SS200	0.215	
5	230x230 補剛材	1	STK200	0.117	
2	開口部補剛材	1	STK200	0.10	
1	アサヒ産業	2	SS200	0.2	
2	板	1	STK200	0.27	
1	430 材	1	STK200	0.22	
番号	部品名	個数	材質	寸法・重量	