



認定番号 0808-01802-04

認定合格証

標準わく

A1217AXW(A1217A, A1217AX, A1217AM, A1217AMW, N1217A,
N1217AX, N1217AXW, N1217AM, N1217AMW, T1217A,
T1217AX, T1217AXW, T1217AM, T1217AMW, A917A,
A917AX, A917AXW, A917AM, A917AMW, N917A, N917AX,
N917AXW, N917AM, N917AMW, T917A, T917AX, T917AXW,
T917AM, T917AMW, A1217B, A1217BX, A1217BXW,
A1217BM, A1217BMW, N1217B, N1217BX, N1217BXW,
N1217BM, N1217BMW, K3055A, KWTJ1117)

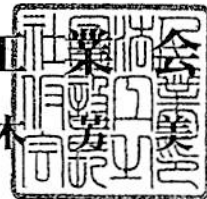
上記の仮設機材は仮設機材認定規程第3条に基づく認定検査に合格したので
同規程第7条により本証を交付する

なお、認定の有効期限は認定日より1年とする

認定日 平成20年 8月31日

アルインコ株式会社 殿
(兵庫第2工場)

社団法人 仮設工業協会
会長 鈴木



試験成績書



総数 22頁中の 2頁
試験番号 0808-01802-0401

1. 仮設機材の種類、型式及び数量 標準わく A1217AXW 5枚
2. 試験方法 労働省告示103号(昭和56年12月25日)鋼管足場用の部材及び附属金具の規格、第1章わく組足場用の部材、第1節建わくによる。
3. 構造等 構造図のとおりで、上記の規格に適合している。
4. 試験結果

(1) 圧縮試験

供試体 No.	1	2	3	4	5	平均値
強度 kN	83.3	81.5	81.7	84.2	81.6	82.4
厚生労働省規格による値	73.5 kN 以上					

(2) たわみ試験

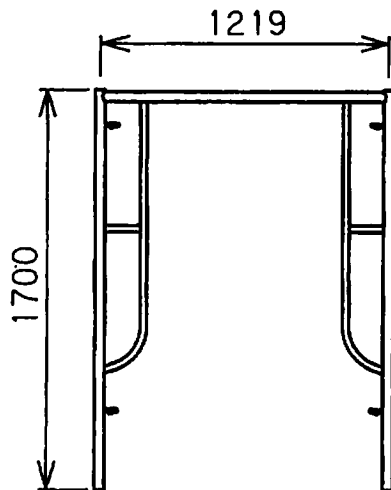
供試体 No.	1	2	3	4	5
荷重9.81kN時の鉛直たわみ mm	7.7	7.7	7.8	7.6	7.6
厚生労働省規格による値	10mm以下				

(3) 引張試験(交さ筋かいビン)

供試体 No.	1	2	3	4	5	平均値
強度 kN	12中止	12中止	12中止	12中止	12中止	-
厚生労働省規格による値	5.88 kN 以上					

注: 平均値については、本会の認定基準により定めたものである。

構造図



脚柱、横架材 STK500
補剛材 STK400