



認定番号 0711-02203-02

# 認定合格証

補助サポート

SF-4H (SF-3H)

SF-5H

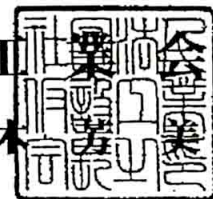
上記の仮設機材は仮設機材認定規程第3条に基づく認定検査に合格したので  
同規程第7条により本証を交付する

なお、認定の有効期限は認定日より1年とする

認定日 平成19年11月30日

光洋機械産業株式会社 殿  
(八千代第二工場)

社団法人 仮設  
会長 鈴木





# 試験成績書

総数 16頁中の 2頁  
試験番号 0711-02203-0201

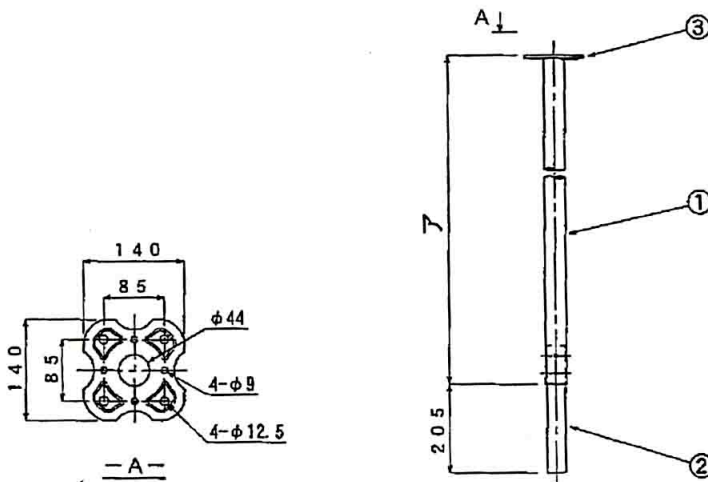
1. 仮設機材の種類、型式及び数量 補助サポート SF-4H 5本
2. 試験方法 労働省告示第101号(昭和56年12月23日)型わく支保工用のパイプサポート等の規格、第2章補助サポートによる。
3. 構造等 構造図のとおりで、上記の規格に適合している。
4. 試験結果

### 圧縮試験

供試体 No.	1	2	3	4	5	平均値
強度 kN	60.9	68.3	65.9	64.9	68.2	65.6
厚生労働省規格による値		強度 39.2 kN 以上				

注:平均値については、本会の認定基準により定めたものである。

### 構造図



型式	7
SF-4H	1208
SF-3H	908

品番	品名	数量	材質	寸法	法
3	受け板	1	SS400	t 5	
2	ほぞ	1	STK400	φ42.2×2.3	
1	柱管	1	STK500	φ48.6×2.5	



# 試験成績書

総数 16頁中の 3頁  
試験番号 0711-02203-0202

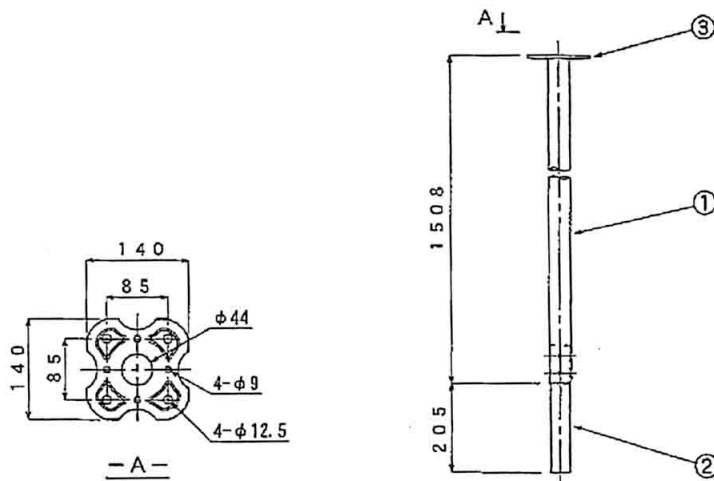
1. 仮設機材の種類、型式及び数量 補助サポート SF-5H 5本
2. 試験方法 労働省告示第101号(昭和56年12月23日)型わく支保工用のパイプサポート等の規格、第2章補助サポートによる。
3. 構造等 構造図のとおりで、上記の規格に適合している。
4. 試験結果

### 圧縮試験

供試体 No.	1	2	3	4	5	平均値
強度 kN	49.6	44.6	48.7	45.1	51.5	47.9
厚生労働省規格による値		強度 37.0 kN 以上				

注:平均値については、本会の認定基準により定めたものである。

### 構造図



3	受け板	1	SS400	t 6
2	ほぞ	1	STK400	φ42.2×2.3
1	柱管	1	STK500	φ48.6×2.5
品番	品名	数量	材質	寸法