



認定番号 0711-02202-16

認定合格証

脚柱ジョイント

PNR-3

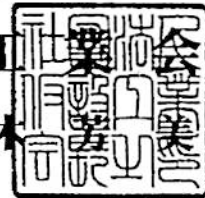
上記の仮設機材は仮設機材認定規程第3条に基づく認定検査に合格したので
同規程第7条により本証を交付する

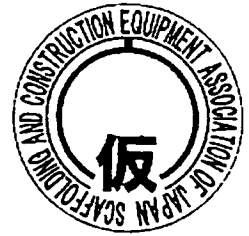
なお、認定の有効期限は認定日より1年とする

認定日 平成19年11月30日

光洋機械産業株式会社 殿
(八千代第1工場)

社団法人 仮設工業
会長 鈴木





試験成績書

総数 14頁中の 5頁
試験番号 0711-02202-1601

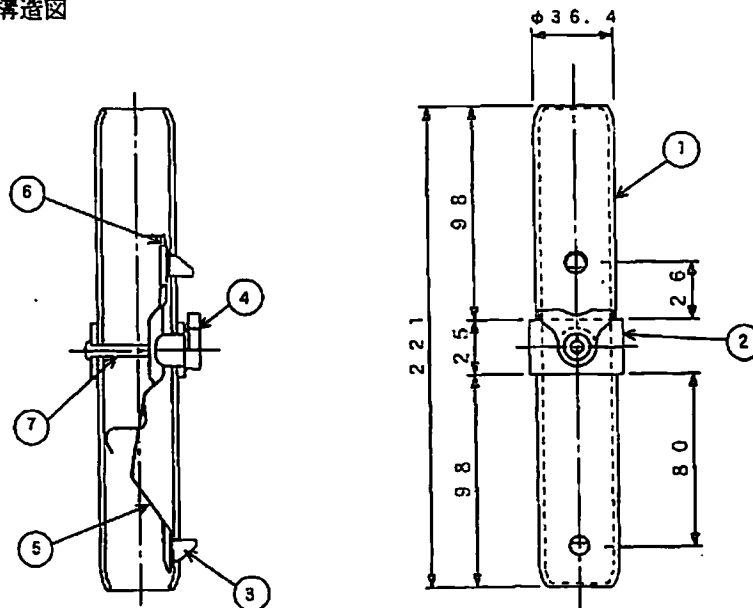
1. 仮設機材の種類、型式及び数量 脚柱ジョイント PNR-3 5本
2. 試験方法 労働省告示第103号(昭和56年12月25日)鋼管足場用の部材及び付属金具の規格、第5章継手金具、第1節わく組足場用の違わくの脚柱ジョイントによる。
3. 構造等 構造図のとおりで、上記の規格に適合している。
4. 試験結果

引張試験

供試体 No.	1	2	3	4	5	平均値
強度 kN	11.92	12.52	13.02	12.62	12.37	12.4
厚生労働省規格による値	強度 9.81kN 以上					

注:平均値については、本会の認定基準により定めたものである。

構造図



7	ピン	JIS	φ5
6	スライドプレート	K501	10.6
5	イタパネ	JIS	10.6
4	ヘッド	ZDC1	
3	ツメ	JIS	φ9
2	カラー	SGP	32A
1	ホソ	STK400	φ36.4×12.5
品番	品名	材質	寸法