



認定番号 0805-05201-11

# 認定合格証

持送りわく

FT-500J

FT-300J

NKB-500

NKB-1000

上記の仮設機材は仮設機材認定規程第3条に基づく認定検査に合格したので  
同規程第7条により本証を交付する

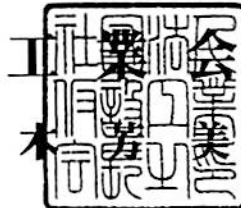
なお、認定の有効期限は認定日より1年とする

認定日 平成20年 5月31日

信和株式会社 殿  
(本社工場)

社団法人

仮設



会

長

鈴木

# 試験成績書



総数 22頁中の 6頁  
試験番号 0805-05201-1103

- 仮設機材の種類、型式及び数量 持送りわく NKB-500 16枚
- 試験方法 労働省告示第103号(昭和56年12月25日)鋼管足場用の部材及び附属金具の規格、第1章わく組足場用の部材、第5節持送りわくによる。
- 構造等 構造図のとおりで、上記の規格に適合している。
- 試験結果

(1) 強度試験(中央部)

供試体組 No.	1	2	平均値
強度 kN	72以上	72以上	-
厚生労働省規格による値	35.3 kN 以上		

(2) 取付金具の滑り試験

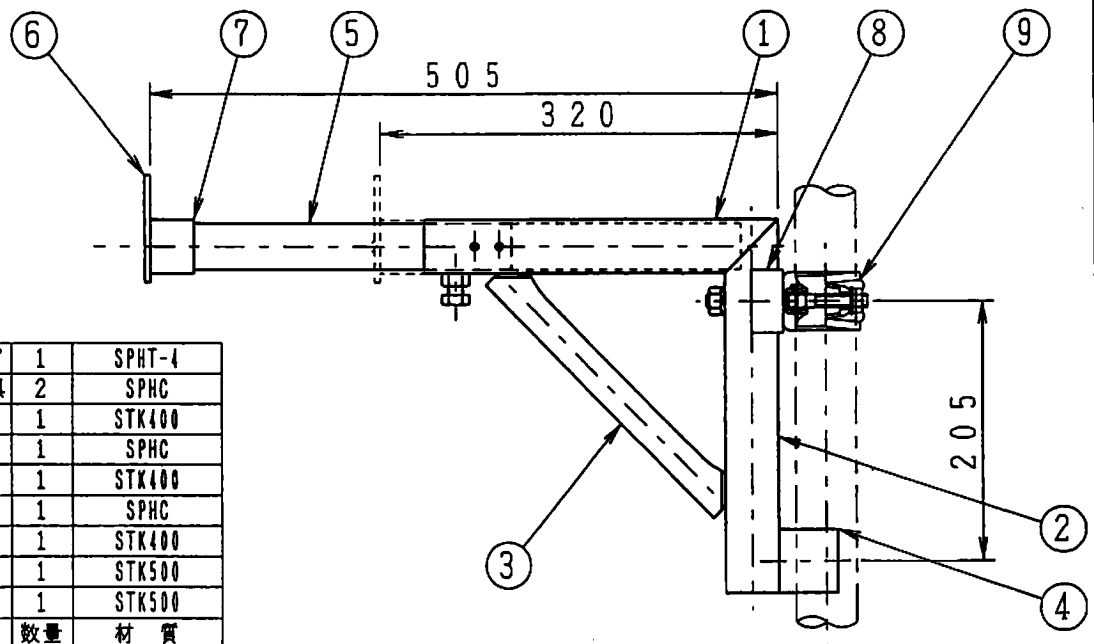
供試体組 No.	1				2			
供試体 No.	1	2	3	4	5	6	7	8
荷重 23.5kN におけるすべり mm	0.8	0.5	0.7	1.0	1.4	3.3	1.3	2.6
厚生労働省規格による値	10mm 以下							

(3) 強度試験(先端部)

供試体組 No.	1	2	平均値
強度 kN	38.7	39.4	39.0
厚生労働省規格による値	22.8 kN 以上		

注: 平均値については、本会の認定基準により定めたものである。

構造図



9	兼用クランプ	1	SPHT-4
8	クランプ取付金具	2	SPHC
7	先端カラー	1	STK400
6	脱落防止板	1	SPHC
5	差込管	1	STK400
4	V字金具	1	SPHC
3	斜材	1	STK400
2	垂直材	1	STK500
1	水平材	1	STK500
番号	名称	数量	材質

# 試験成績書



総数 22頁中の 7頁  
試験番号 0805-05201-1105

1. 仮設機材の種類、型式及び数量 持送りわく NKB-1000 16枚
2. 試験方法 労働省告示第103号(昭和56年12月25日)鋼管足場用の部材及び附属金具の規格、第1章わく組足場用の部材、第5節持送りわくによる。
3. 構造等 構造図のとおりで、上記の規格に適合している。
4. 試験結果

(1) 強度試験(中央部)

供試体組 No.	1	2	平均値
強度 kN	60.9	60.6	60.7
厚生労働省規格による値	35.3 kN 以上		

(2) 取付金具の滑り試験

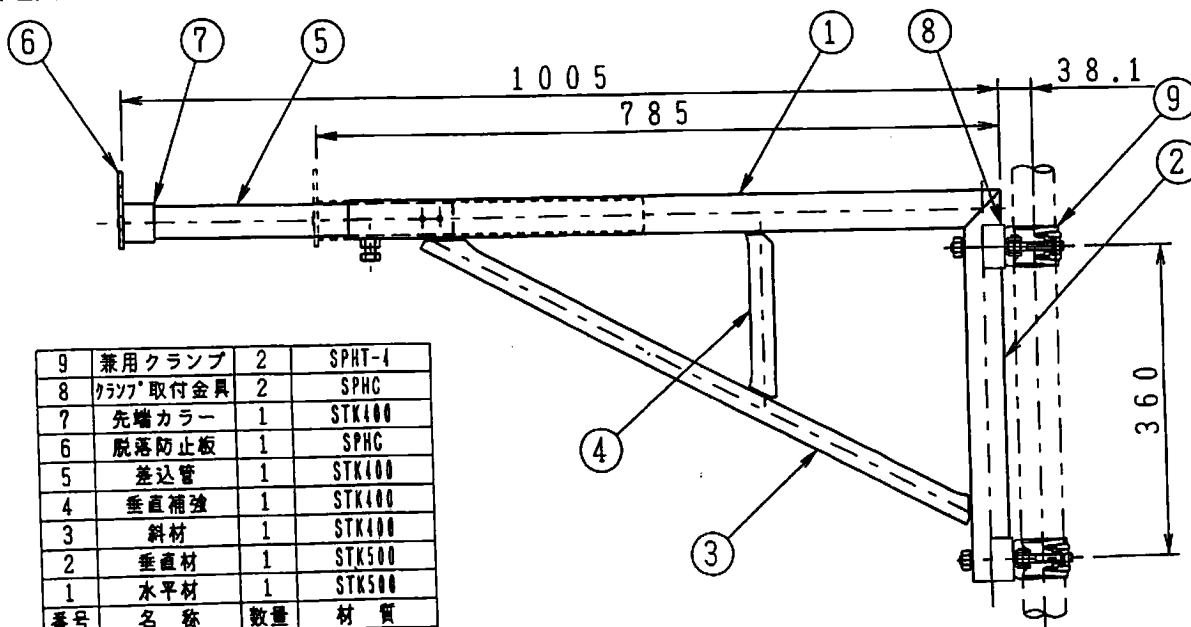
供試体組 No.	1				2			
供試体 No.	1	2	3	4	5	6	7	8
荷重 23.5kN におけるすべり mm	0.6	0.3	0.5	0.1	0.4	0.5	0.7	0.3
厚生労働省規格による値	10mm 以下							

(3) 強度試験(先端部)

供試体組 No.	1	2	平均値
強度 kN	28.8	29.2	29.0
厚生労働省規格による値	22.8 kN 以上		

注: 平均値については、本会の認定基準により定めたものである。

構造図



9	兼用クランプ	2	SPHT-4
8	クランプ取付金具	2	SPHC
7	先端カラー	1	STK400
6	脱落防止板	1	SPHC
5	差込管	1	STK400
4	垂直補強	1	STK400
3	斜材	1	STK400
2	垂直材	1	STK500
1	水平材	1	STK500
番号	名称	数量	材質