



認定番号 0707-01501-14

認定合格証

壁つなぎ用金具

Y II-1925

Y II-2434

Y II-3352

Y II-5072

Y II-7092

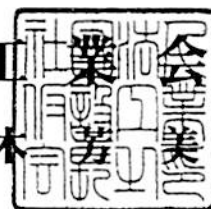
上記の仮設機材は仮設機材認定規程第3条に基づく認定検査に合格したので
同規程第7条により本証を交付する

なお、認定の有効期限は認定日より1年とする

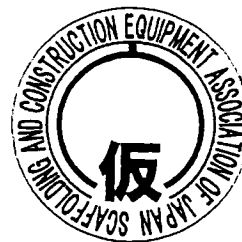
認定日 平成19年 7月31日

ユハラ工業株式会社 殿
(吉川工場)

社団法人 仮設工業
会長 鈴木



試験成績書



総数 22頁中の 6頁
試験番号 0707-01501-1401

1. 仮設機材の種類、型式及び数量 壁つなぎ用金具 YII-1925 10本
2. 試験方法 労働省告示第103号(昭和56年12月25日)鋼管足場用の部材及び附属金具の規格、第4章壁つなぎ用金具による。
3. 構造等 構造図のとおりで、上記の規格に適合している。
4. 試験結果

(1) 引張試験

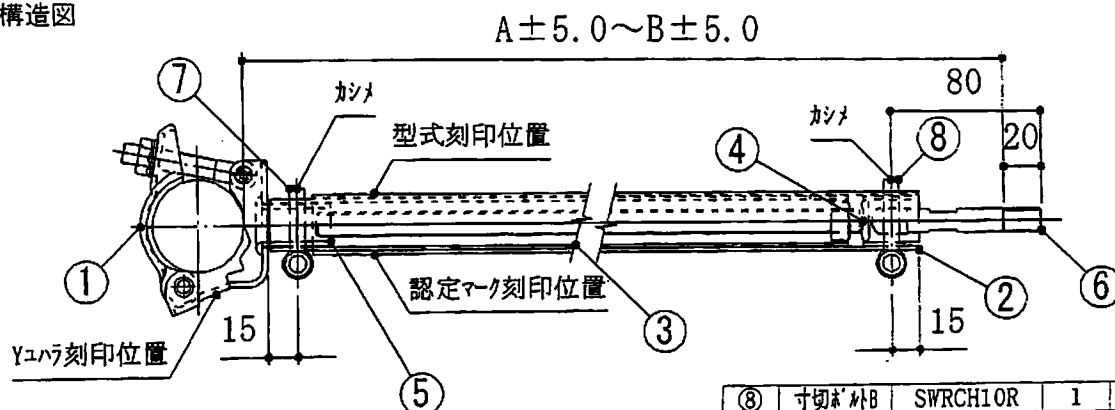
供試体 No.	1	2	3	4	5	平均値
強度 kN	22.42	23.57	21.97	22.16	23.78	22.78
厚生労働省規格による値				8.83 kN 以上		

(2) 圧縮試験

供試体 No.	1	2	3	4	5	平均値
強度 kN	18以上	18以上	18以上	18以上	18以上	-
厚生労働省規格による値				8.83 kN 以上		

注: 平均値については、本会の認定基準により定めたものである。

構造図



⑧	寸切材B	SWRCH10R	1	φ8
⑦	寸切材A	SWRCH10R	1	φ8
⑥	ナット	NHB20	1	W1/2
⑤	自在パイプ	STKM11A	1	φ22.2x1.9
④	調節ネジ	SWCH10R	1	IVY-W1/2
③	内パイプ	STK400	1	φ27.2x1.9
②	外パイプ	STKM11A	1	φ31.8x1.6
①	兼用クランプ	JFE-HA540	1	t=3.15
番号	名称	材質	個数	摘要

試験成績書



総数 22頁中の 7頁
試験番号 0707-01501-1402

1. 仮設機材の種類、型式及び数量 壁つなぎ用金具 YII-2434 10本
2. 試験方法 労働省告示第103号(昭和56年12月25日)鋼管足場用の部材及び附属金具の規格、第4章壁つなぎ用金具による。
3. 構造等 構造図のとおりで、上記の規格に適合している。
4. 試験結果

(1) 引張試験

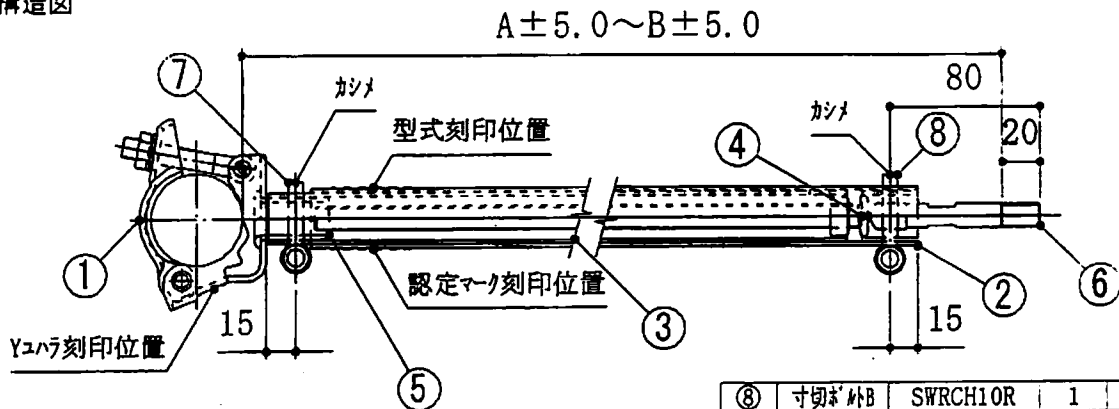
供試体 No.	1	2	3	4	5	平均値
強度 kN	20.83	20.69	21.07	21.60	21.05	21.04
厚生労働省規格による値						8.83 kN 以上

(2) 圧縮試験

供試体 No.	1	2	3	4	5	平均値
強度 kN	17.11	18以上	18以上	18以上	18以上	-
厚生労働省規格による値						8.83 kN 以上

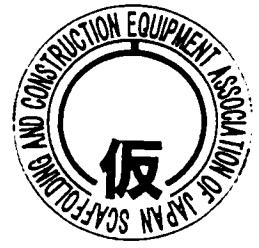
注: 平均値については、本会の認定基準により定めたものである。

構造図



⑧	寸切*外B	SWRCH10R	1	φ 8
⑦	寸切*外A	SWRCH10R	1	φ 8
⑥	ナット*外	NHB20	1	W1/2
⑤	自在パイ	STKM11A	1	φ 22.2x2.0
④	調節ネジ	SWCH10R	1	IVY-W1/2
③	内パイ	STK400	1	φ 27.2x1.9
②	外パイ	STKM11A	1	φ 31.8x1.6
①	兼用ワッパ	JFE-HA540	1	t=3.15
番号	名称	材質	個数	摘要

試験成績書



総数 22頁中の 8頁
試験番号 0707-01501-1403

- 仮設機材の種類、型式及び数量 壁つなぎ用金具 YII-3352 10本
- 試験方法 労働省告示第103号(昭和56年12月25日)鋼管足場用の部材及び附属金具の規格、第4章壁つなぎ用金具による。
- 構造等 構造図のとおりで、上記の規格に適合している。
- 試験結果

(1) 引張試験

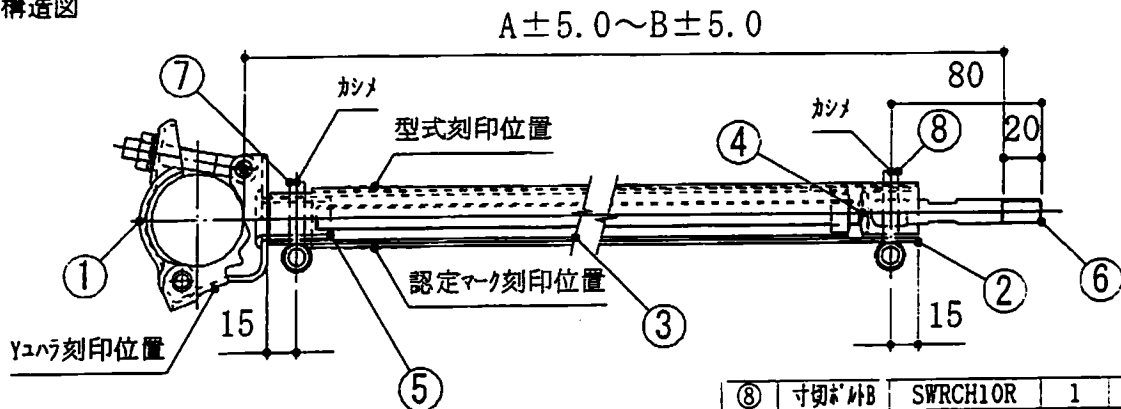
供試体 No.	1	2	3	4	5	平均値
強度 kN	21.05	21.59	21.54	21.00	21.72	21.38
厚生労働省規格による値	8.83 kN 以上					

(2) 圧縮試験

供試体 No.	1	2	3	4	5	平均値
強度 kN	18以上	18以上	18以上	18以上	18以上	-
厚生労働省規格による値	8.83 kN 以上					

注: 平均値については、本会の認定基準により定めたものである。

構造図



⑧	寸切材B	SWRCH10R	1	φ8
⑦	寸切材A	SWRCH10R	1	φ8
⑥	ワッシャー	NHB20	1	W1/2
⑤	自在パイプ	STKM11A	1	φ22.2x2.0
④	調節ネジ	SWCH10R	1	IVY-W1/2
③	内パイプ	STK400	1	φ27.2x1.9
②	外パイプ	STKM11A	1	φ31.8x1.6
①	兼用ワッシャー	JFE-HA540	1	t=3.15
番号	名称	材質	個数	摘要

試験成績書



総数 22頁中の 9頁
試験番号 0707-01501-1404

1. 仮設機材の種類、型式及び数量 壁つなぎ用金具 YII-5072 10本
2. 試験方法 労働省告示第103号(昭和56年12月25日)鋼管足場用の部材及び附属金具の規格、第4章壁つなぎ用金具による。
3. 構造等 構造図のとおりで、上記の規格に適合している。
4. 試験結果

(1) 引張試験

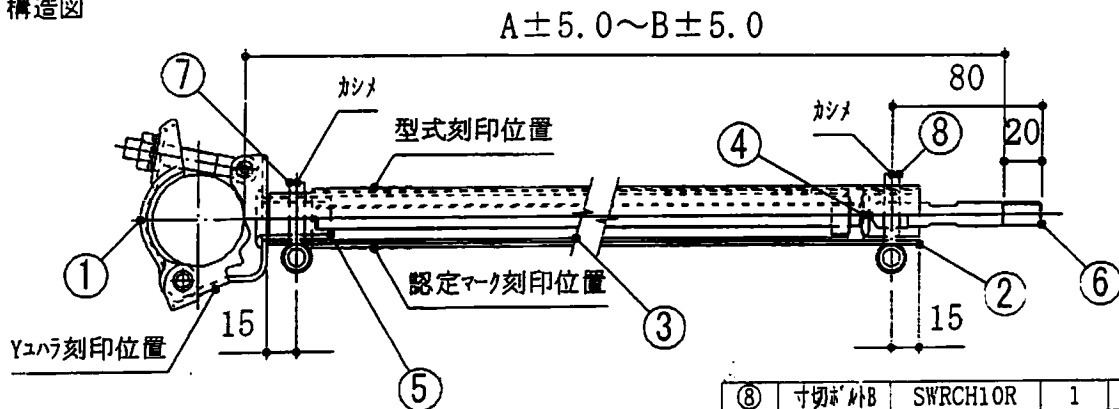
供試体 No.	1	2	3	4	5	平均値
強度 kN	21.36	21.53	22.01	21.51	21.44	21.57
厚生労働省規格による値	8.83 kN 以上					

(2) 圧縮試験

供試体 No.	1	2	3	4	5	平均値
強度 kN	18以上	17.95	18以上	18以上	18以上	-
厚生労働省規格による値	8.83 kN 以上					

注: 平均値については、本会の認定基準により定めたものである。

構造図



⑧	寸切ナットB	SWRCH10R	1	φ8
⑦	寸切ナットA	SWRCH10R	1	φ8
⑥	ワッシャー	NHB20	1	W1/2
⑤	自在パイプ	STKM11A	1	φ22.2x2.0
④	調節ネジ	SWCH10R	1	IVY-W1/2
③	内パイプ	STK400	1	φ27.2x1.9
②	外パイプ	STKM11A	1	φ31.8x1.6
①	兼用ワッシャー	JFE-HA540	1	t=3.15
番号	名称	材質	個数	摘要

試験成績書



総数 22頁中の 10頁
試験番号 0707-01501-1405

1. 仮設機材の種類、型式及び数量 壁つなぎ用金具 YII-7092 10本
2. 試験方法 労働省告示第103号(昭和56年12月25日)鋼管足場用の部材及び附属金具の規格、第4章壁つなぎ用金具による。
3. 構造等 構造図のとおりで、上記の規格に適合している。
4. 試験結果

(1) 引張試験

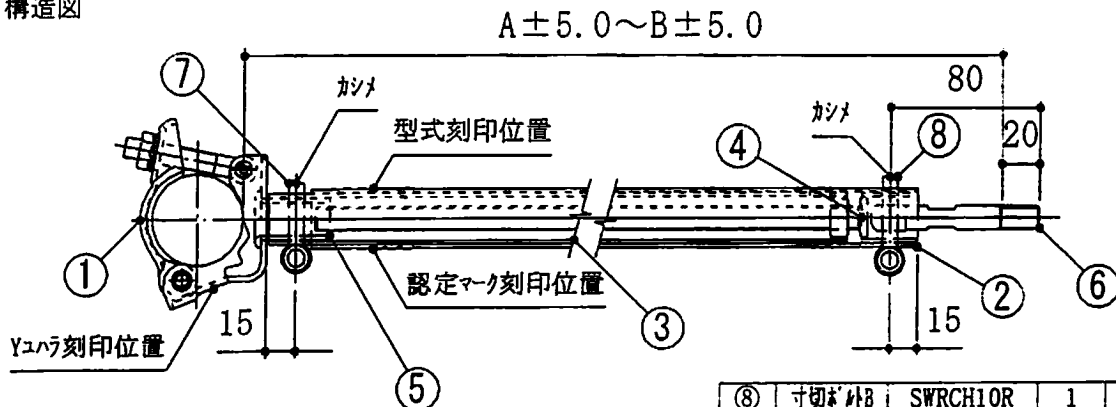
供試体 No.	1	2	3	4	5	平均値
強度 kN	22.65	21.50	22.25	21.60	22.05	22.01
厚生労働省規格による値	8.83 kN 以上					

(2) 圧縮試験

供試体 No.	1	2	3	4	5	平均値
強度 kN	16.82	16.68	15.83	16.06	18以上	-
厚生労働省規格による値	8.83 kN 以上					

注: 平均値については、本会の認定基準により定めたものである。

構造図



⑧	寸切材B	SWRCH10R	1	φ8
⑦	寸切材A	SWRCH10R	1	φ8
⑥	引当材	NHB20	1	W1/2
⑤	自在パイ	STKM11A	1	φ22.2x2.0
④	調節ネジ	SWCH10R	1	IVY-W1/2
③	内パイ	STK400	1	φ27.2x1.9
②	外パイ	STKM11A	1	φ31.8x1.6
①	兼用ワッパ	JFE-HA540	1	t=3.15
番号	名称	材質	個数	摘要