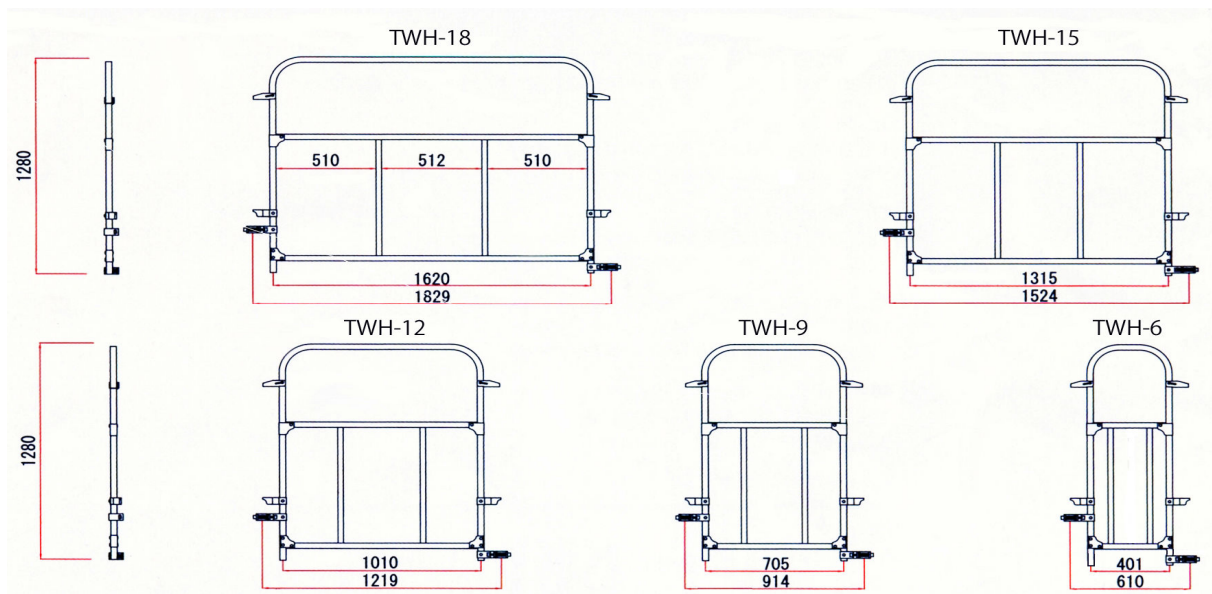


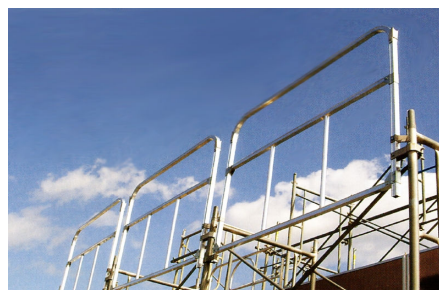
# 枠組足場

※ 関連商品P新-10参照

## アルミ先行手すり枠



記号	寸法（巾×高さ）mm	質量 kg
TWH-18	1620×1280	7.7
TWH-15	1315×1280	7.1
TWH-12	1010×1280	6.5
TWH-9	705×1280	5.9
TWH-6	401×1280	4.9

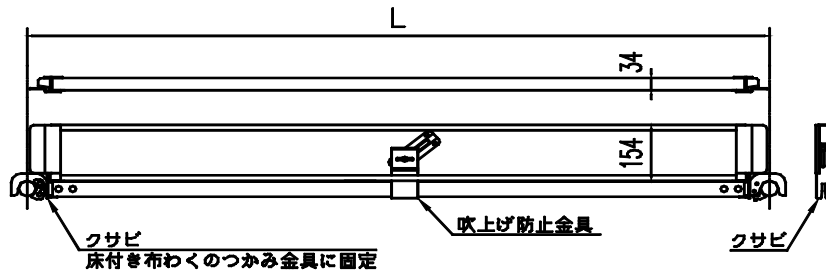


- ※ アルミ製の据置方式の先行手すり枠です。
- ※ フレームには強度力アップの角型形状を採用しています。
- ※ 部品交換ができて破損時に対応できます。
- ※ 結合ボルト・ナットは錆びない溶融亜鉛鍍金仕上げ。
- ※ 独自のクサビ式固定方式を採用しています。
- ※ 安全帯を1枠の中で取り外す事なく、端から端まで使用可能なフレーム形状です。
- ※ 仮設工業会の認定商品です。
- ※ 労働安全衛生規則の改正に対応しています。

# 枠組足場

※ 関連商品P新-10参照

## 巾木

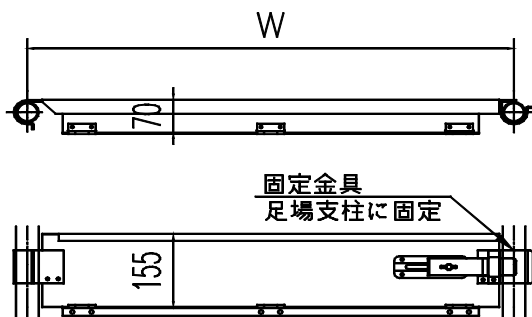


記号	L mm	質量 kg
JHB-18	1829	4.3
JHB-15	1524	3.8
JHB-12	1219	3.3
JHB-9	914	2.9
JHB-6	610	2.6



- ※ 仮設工業会の認定商品です。
- ※ 労働安全衛生規則の改正に対応しています。
- ※ 別途取付金具を必要としません。
- ※ 設置後どの位置の巾木も簡単に取り外す事ができます。
- ※ どのメーカーの鋼製布板にも取り付け可能です。

## 妻側巾木

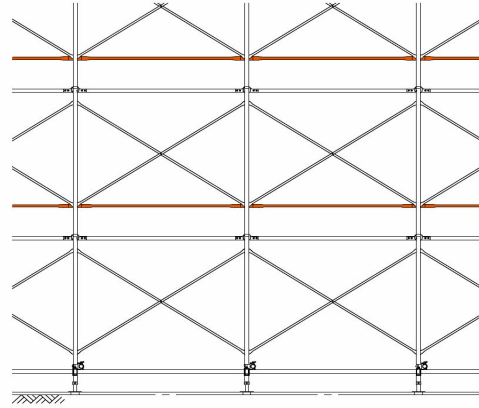
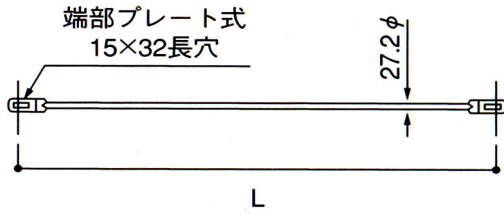


記号	W mm	質量 kg	対応する枠
JHB-12T	1219	4.2	A-4055B
JHB-9T	914	3.4	A-3055A
JHB-6T	610	2.5	A-6117SK

- ※ 別途取付金具を必要としません。
- ※ どのメーカーの鋼製布板にも取り付け可能です。
- ※ 軽量で突起物の無い形状で、安定した荷姿です。

# 枠組足場

## 手摺（下さん用）



記号	L mm	質量 kg
A-31P	1829	1.9
A-32P	1524	1.6
A-29P	1219	1.3
A-27P	914	1.0
A-28P	610	0.7

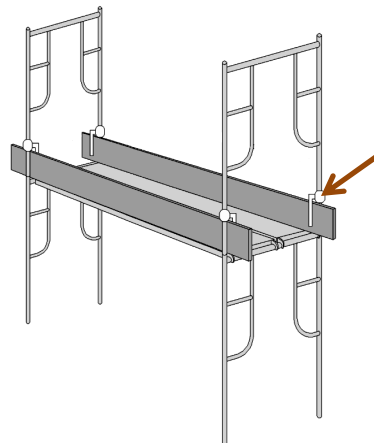
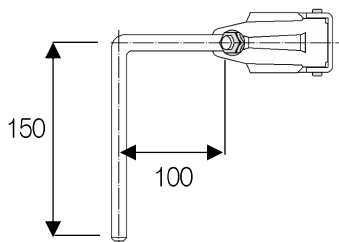
（注意）

下さん手摺を外す際は、落下防止の為に手で保持しながら外して下さい。

※ 下さんとしてロックピンに取付ける場合にご使用ください。

※ 労働安全衛生規則の改正に対応しています。

## 巾木止めクランプ HC-K

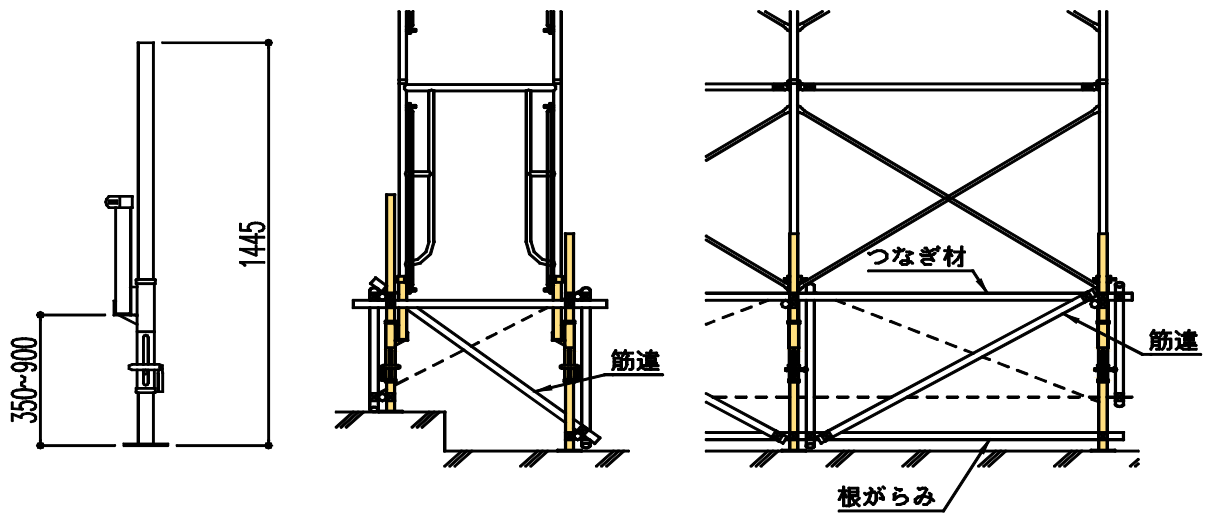


- ※ クランプの取付け角度を変えることにより厚さ100mm以下の巾木に対応できます。
- ※ クランプは兼用タイプとなります
- ※ 労働安全衛生規則の改正に対応しています。

● 質量 0.4kg

# 枠組足場

## ジャッキサポート JS-9



※ 型枠支保工、調節枠の代わりには使用できません。

※ 許容荷重 19.6kN

● 質量 10.4kg

### 使用基準

- (1) ジャッキサポートに偏荷重がかからないよう、足場のレベルは正確に合わせてください。
- (2) 敷板等を使用して、ジャッキサポートの滑動や沈下のないように使用してください。
- (3) ジャッキサポートは垂直に立てて使用してください。
- (4) 直角2方向に単管とクランプにて根がらみ、水平つなぎ及び筋違を設けてください。  
その際、取付位置に注意してください。
- (5) 脚柱固定金具のくさびをしっかりと打ち込んでください。
- (6) くさびがゆるんでいないか定期的に点検してください。

# 枠組足場

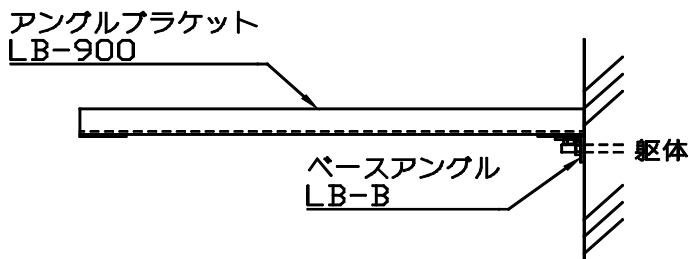
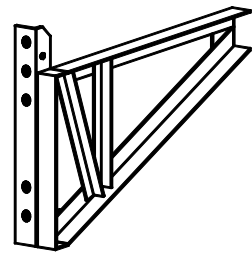
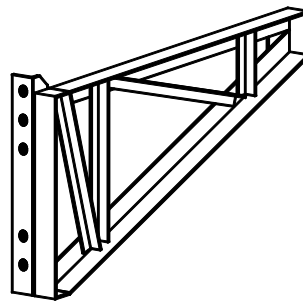
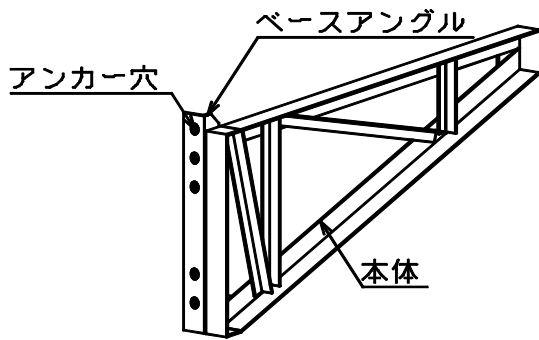
※ 詳細はP20参照

## アングルブラケット取付図

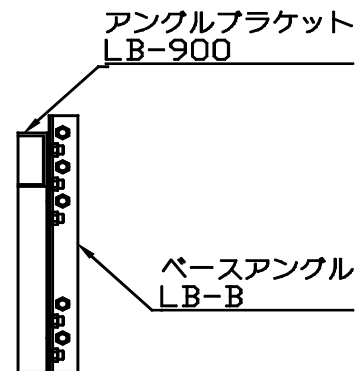
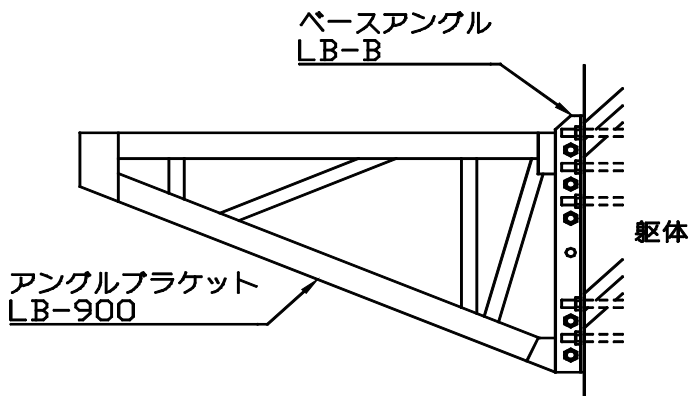
LB-1200

LB-900

LB-600

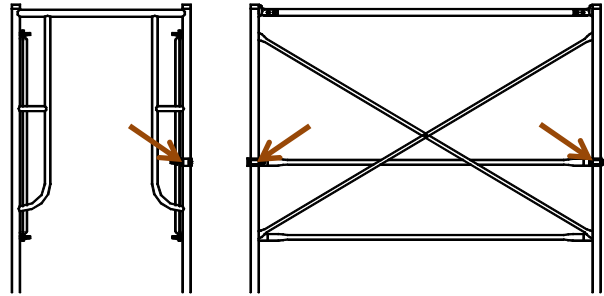


LB-900取付図



# 枠組足場

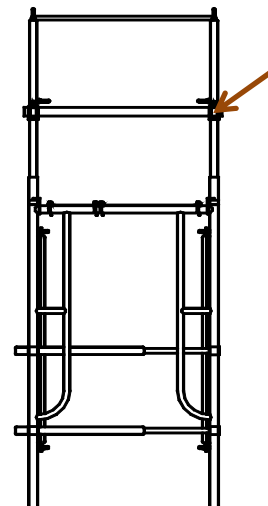
## グラビティクランプ C-GK



- ※ 単クランプにグラビティロックピンが付いたものです。
- ※ 中さん（下さん）を任意の位置に取付が可能です。
- ※ クランプ部分は兼用（48.6/42.7mm）タイプです。

● 質量 0.4kg

## 異径クランプ

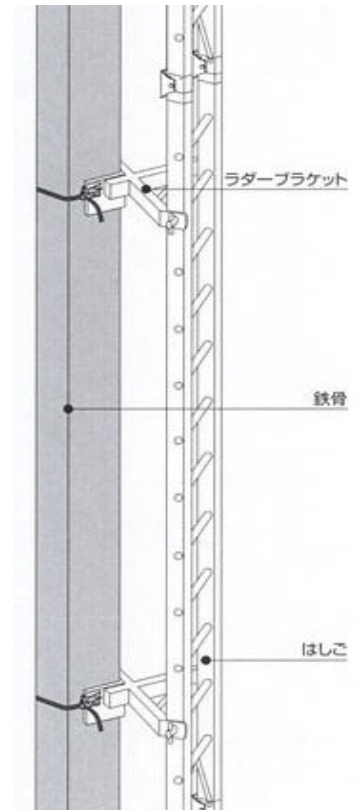
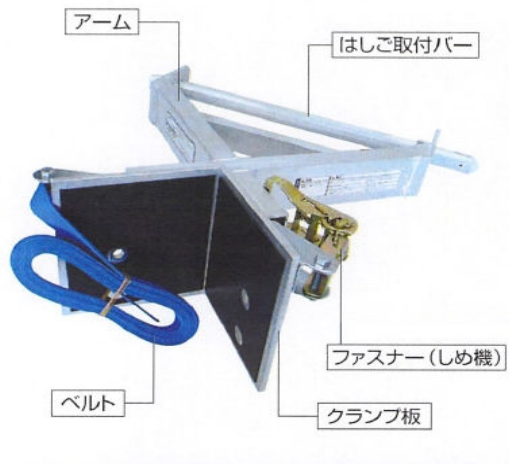


- ※ 34～38mm×兼用（42.7/48.6mm）のクランプです。
- ※ 手摺柱（AK-25/φ36.4mm）・ジャッキベースのネジ部分（φ34.0mm）等とパイプ・枠の脚柱を緊結します。
- ※ 直交タイプ（C-3438C）と自在タイプ（C-3438F）があります。

● 質量 0.4kg

# 鉄骨足場

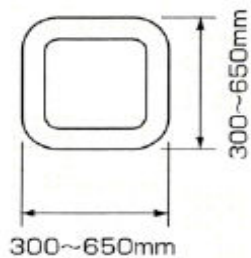
## ラダーブラケット LA-3065



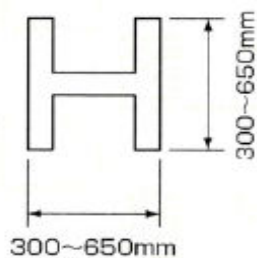
- ※ 鉄骨柱（コラム柱専用）に仮設昇降用梯子の取付け金具
- ※ 鉄骨柱への取付けは、ベルトの締付け方式なので、柱を傷付けることなく、脱着が短時間で可能。
- ※ 鉄骨柱の溶接等の作業が不要。
- ※ 一辺が300~650mmのコラム・H・I型の鉄骨柱に設置可能。

● 質量 9.7kg

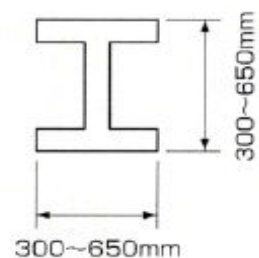
コラム型



H型

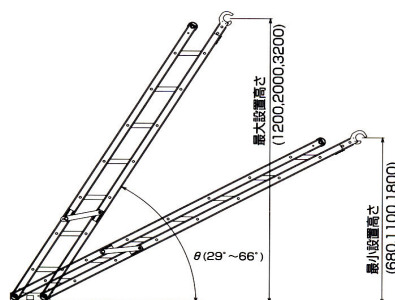
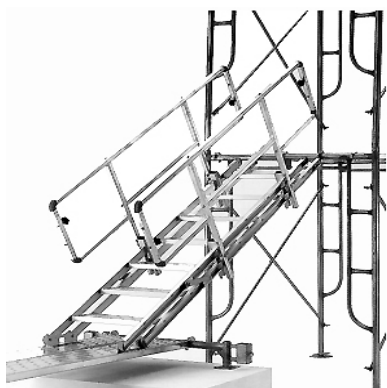


I型



# その他足場材

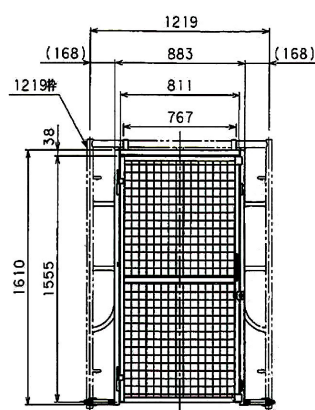
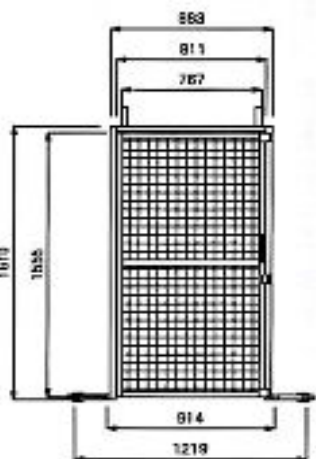
## フリーステア



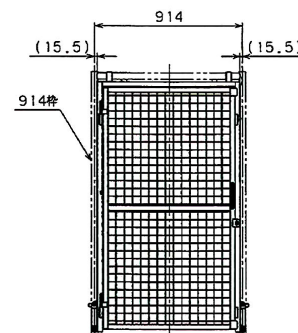
- ※ 29° ~ 66° までの設置角度なら踏板は常に水平です。
- ※ フックはφ42.7 ~ 48.6パイプ兼用です。

記号	設置高 mm	質量 kg	取付け可能手摺棒	長さ mm	有効踏板巾 mm
フリーステア FS-12	1800~3200	30.0	両側にFS-L (計4枚)	3804	530
FS-7	1100~2008	16.0	FS-LまたはFS-S	2404	450
FS-4	680~1200	11.0	FS-Sのみ	1564	450
手摺棒 FS-L	-	4.5	連結仕様	1936	-
FS-S	-	4.0	単独仕様	1656	-

## 侵入防止扉 YB-S



1219枠 取付時



914枠 取付時

- ※ 部外者の侵入を防止できます。
- ※ 1219巾・914巾の枠に取付け可能です。
- ※ 施錠をする事も可能です

● 質量 17.0kg