

11



認定番号 19-20-44

認定合格証

単管ジョイント
ST-30

上記の仮設機材は仮設機材認定規程第3条に基づく認定検査に合格したので
同規程第7条により本証を交付する
認定の有効期限は認定日より1年とする

認定日 平成12年 6月30日

信和株式会社 殿
(本社工場)

社団法人 仮設工業
会長 前



平成12年 6月30日

試験成績書

社団法人 仮設工業会 会長



申請者 信和株式会社 本社工場

供試体の種類、型式及び数量 単管ジョイント ST-30 15個

1. 構造等 構造図のとおり。
2. 試験方法 鋼管足場用の部材及び附属金具の規格(労働省告示第103号)による。
3. 試験結果 次のとおり。

3-1 たわみ及び曲げ試験

供試体 No.	1	2	3	4	5	平均値
荷重 1.47 kN における 鉛直たわみ mm	17.3	17.4	16.1	17.0	16.2	-
強度 kN	5.55	5.47	5.67	5.59	5.48	5.55
労働省規格による値		鉛直たわみ 19mm 以下 強度 2.65 kN 以上				

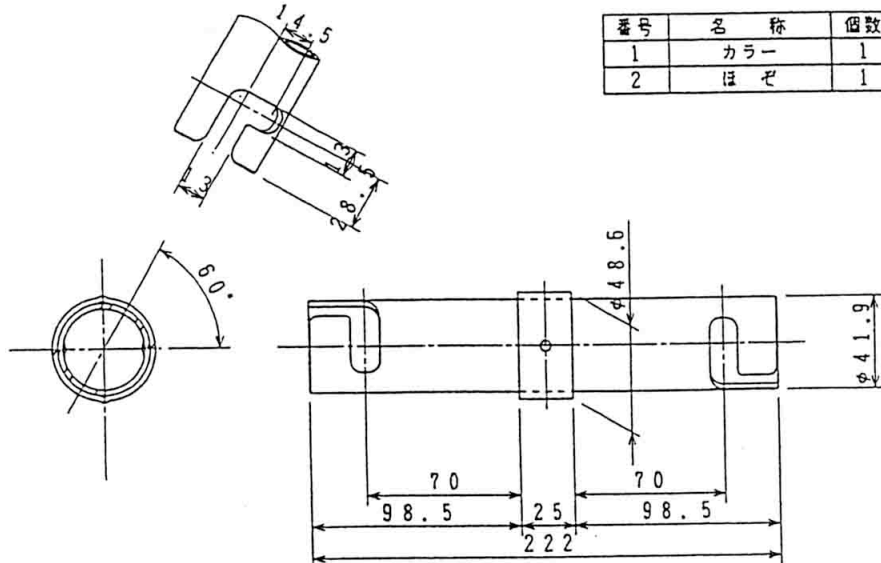
3-2 伸び及び引張試験

供試体 No.	6	7	8	9	10	平均値
荷重 8.83 kN における 伸び mm	0.5	0.6	0.8	0.8	0.8	-
強度 kN	32.9	32.0	30.4	32.7	31.8	31.9
労働省規格による値		伸び 0.9mm 以下 強度 14.7 kN 以上				

3-3 圧縮試験

供試体 No.	11	12	13	14	15	平均値
強度 kN	40.7	58.5	43.0	48.6	46.8	47.5
労働省規格による値		37.3 kN 以上				

(構造図)



番号	名称	個数	材料
1	カラー	1	STK400 φ48.6×12.8
2	ほぞ	1	STK500 φ41.9×12.65