



認定番号 0805-05201-21

認定合格証

ジャッキ型ベース金具

A752TD

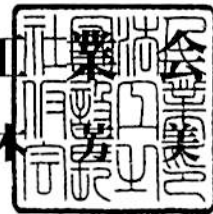
SJ-31-380

上記の仮設機材は仮設機材認定規程第3条に基づく認定検査に合格したので
同規程第7条により本証を交付する
なお、認定の有効期限は認定日より1年とする

認定日 平成20年 5月31日

信和株式会社 殿
(本社工場)

社団法人 仮設工業
会長 鈴木



試験成績書



総数 22頁中の 10頁
試験番号 0805-05201-2102

1. 仮設機材の種類、型式及び数量 ジャッキ型ベース金具 SJ-31-380 10本
2. 試験方法 労働省告示第103号(昭和56年12月25日)鋼管足場用の部材及び附属金具の規格、第7章ベース金具、第2節ジャッキ型ベース金具による。
3. 構造等 構造図のとおりで、上記の規格に適合している。
4. 試験結果

(1) 圧縮試験(使用高を最大としたとき)

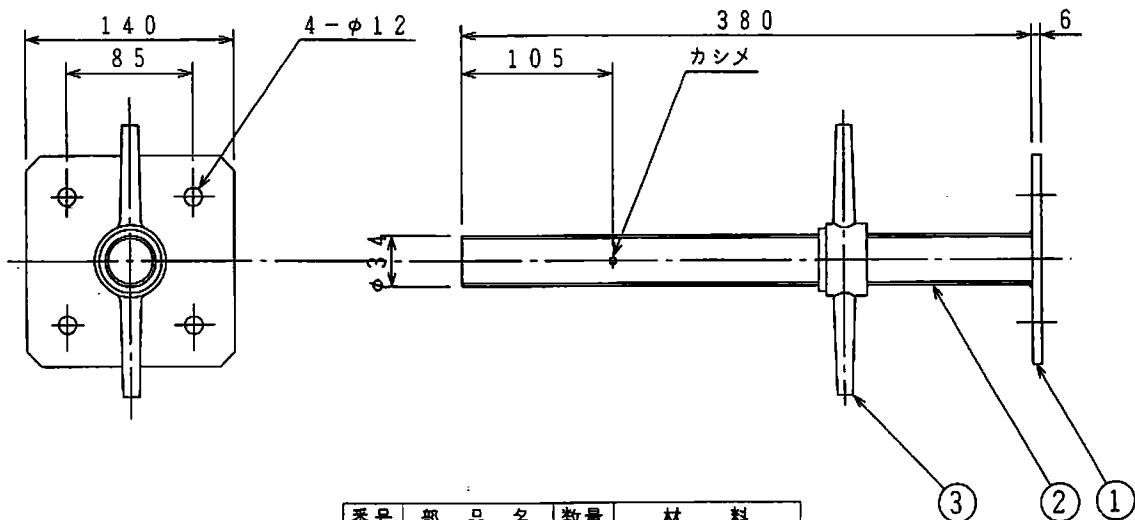
供試体 No.	1	2	3	4	5	平均値
強度 kN	44.7	51.2	40.5	49.9	40.1	45.2
厚生労働省規格による値	36.0 kN 以上					

(2) 圧縮試験(使用高を200mmとしたとき)

供試体 No.	1	2	3	4	5	平均値
強度 kN	45.0	43.8	51.0	52.9	42.3	47.0
厚生労働省規格による値	39.2 kN 以上					

注: 平均値については、本会の認定基準により定めたものである。

構造図



番号	部品名	数量	材料
1	台板	1	SS330 15.4以上
2	ねじ棒	1	SS400
3	調節ナット	1	FGD400