



認定番号 03-40-240

認定合格証

標準わく

A917A (K3055, NA917A, TA917A, A917AX, NA917AX, TA917AX, A917AM,
NA917AM, TA917AM)

A1217A (NA1217A, TA1217A, A1217AX, NA1217AX, TA1217AX, A1217AM,
NA1217AM, TA1217AM)

KWTJ1117

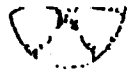
上記の仮設機材は仮設機材認定規程第3条に基づく認定検査に合格したので
同規程第7条により本証を交付する
認定の有効期限は認定日より1年とする

認定日 平成16年 8月31日

アルインコ株式会社 殿
(兵庫第2工場)

社団法人 仮設工
会 長 木 下

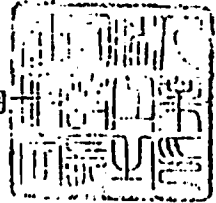




平成16年8月31日

試験成績書

社団法人 仮設工業会 会長 木下 鈞



申請者 アルインコ株式会社 兵庫第2工場

供試体の種類、型式及び数量 標準わく A917A 5枚

1. 構造等 構造図のとおり。
2. 試験方法 鋼管足場用の部材及び附属金具の規格(労働省告示第103号)による。
3. 試験結果 次のとおり。

3-1 脚柱載荷による圧縮試験

供試体 No.	1	2	3	4	5	平均値
強度 kN	88.7	88.0	84.6	85.5	85.6	86.4
厚生労働省規格による値	73.5 kN 以上					

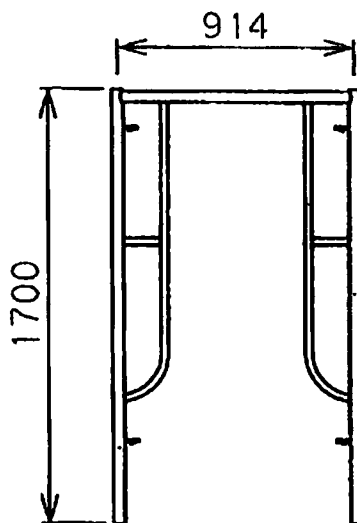
3-2 横架材載荷による鉛直たわみ試験

供試体 No.	1	2	3	4	5
荷重 9.81kN時の鉛直たわみ mm	3.1	3.1	3.2	3.2	3.1
厚生労働省規格による値	10mm以下				

3-3 交さ筋かいビンの引張試験

供試体 No.	1	2	3	4	5	平均値
強度 kN	8.84	9.60	9.29	9.25	9.65	9.30
厚生労働省規格による値	5.88 kN 以上					

(構造図)



脚柱、横架材 STK500
補剛材 STK400

A917A, K3055A, NA917A, TA917A
A917AX, NA917AX, TA917AX
A917AM, NA917AM, TA917AM