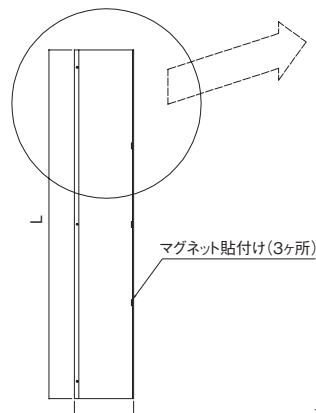


VIC幅調整Nパネル

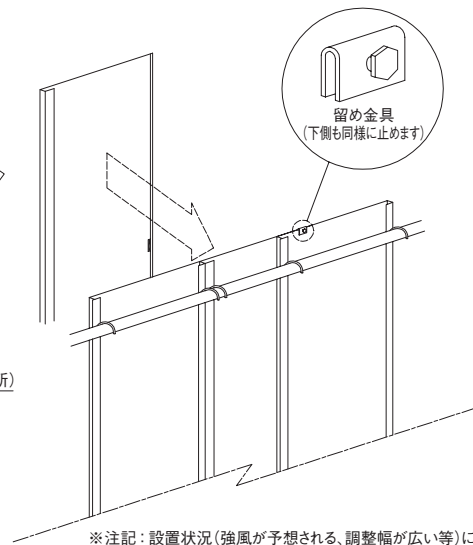
わずかな隙間もこれで安心。

仮囲いの最後に残るわずかな隙間。中途半端で安全性・防犯面でも心配なこの隙間も、VIC幅調整パネルが解消します。連結する他のパネルに重ねて幅を調整するため、どんな小さなすき間にもピッタリ合わせることができます。

調整幅W (mm)	長さL (m)	重量 (Kg)
40~480	3	17.0
	2	11.3



製品幅500(有効幅40-480)



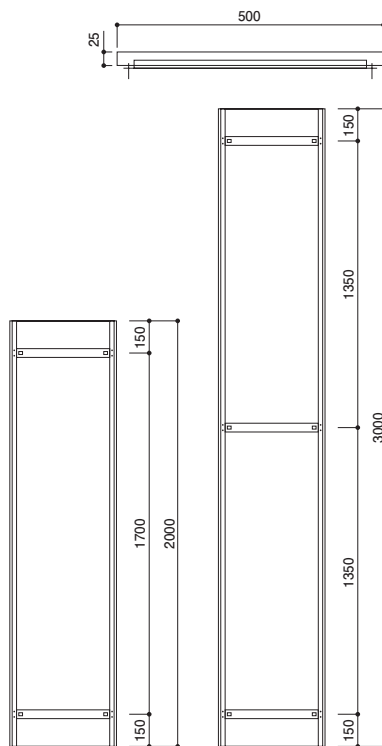
※注記：設置状況(強風が予想される、調整幅が広い等)に応じて、安全性の為ビス止めて下さい。その際の止め金具及びビスはセットでお届けします。

クリアフェンスF型 (VICパネルタイプ・ポリカーボネート製)

太陽光を遮らない フラットタイプのクリアフェンス。 住宅密集地でも安心です。

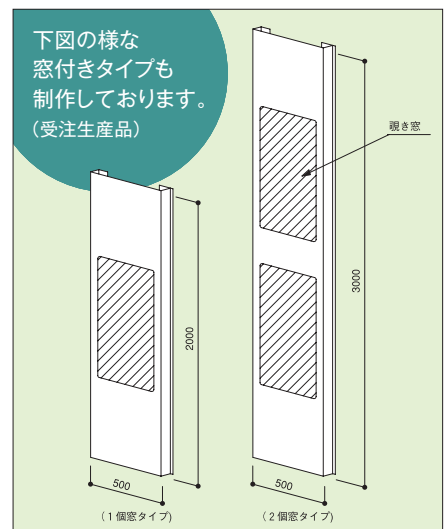
フラットタイプでスッキリした外観のクリアフェンスタイプです。現場の中が見えるので、工事現場出入り口・コーナー部の衝突事故防止に大変効果的な上、防犯面でも安心です。また、太陽光を遮らないので、隣接している住宅にも迷惑をかけません。外の住民からも作業風景を見ることができます。作業員も外からの目を意識し、整理整頓・安全を心がけるなど、良好な地域住民関係が期待できます。

※納品時に保護フィルムが貼ってあります。青と透明の保護フィルムをはがしてから施工して下さい。



◎クリアフェンスF型(VICパネルタイプ)使用例

下図の様な
窓付きタイプも
制作しております。
(受注生産品)



⚠️ クリアフェンスの注意事項

建築・工事現場の高さ3m以下で使用する仮設資材です。高所でのご使用や建築材料としての用途には向きませんので、前記の用途以外では使用しないでください。

▶全面クリアタイプ

品番	厚み(mm)	長さL(m)	重量(Kg)
F型	2	3	6.5
		2	4.3

▶覗き窓付きタイプ

長さL(m)	重量(Kg)
3	14.2
2	10.3