

# ST-ドア

## スマートな現場の通用口です。

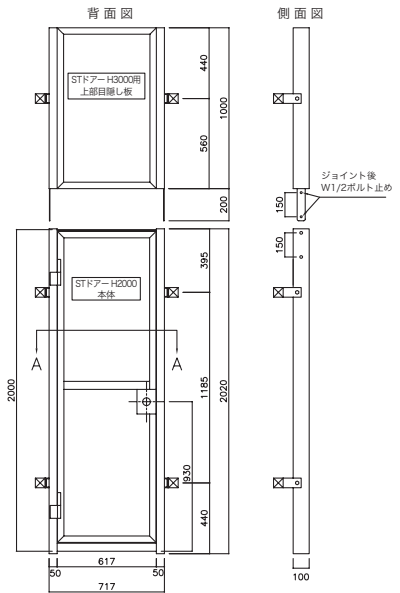
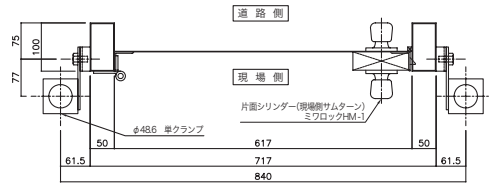
STドアは、開閉が簡単で通りやすく設計された、スマートな現場の通用口です。施鍵はミワロックで設計してありますので防犯対策も万全。また、錆止め塗装を施すなど耐久性や安全性にも優れていますし、現場の美観にも役立ちます。安全鋼板のパイオニア鈴東ならではのノウハウが、隅々にまで生かされた快適なドアで、作業能率のアップを図ってください。

### 仕様

H2000本体	60kg
H3000用鏡板	18.9kg

※通常在庫品はグレー、ホワイト。  
その他カラーは要相談。(販売のみ)

■A～A断面詳細図



# ST-ドア ワイド

## ドア開口部をより広くし 現場でのスムーズな出入りを実現しました。

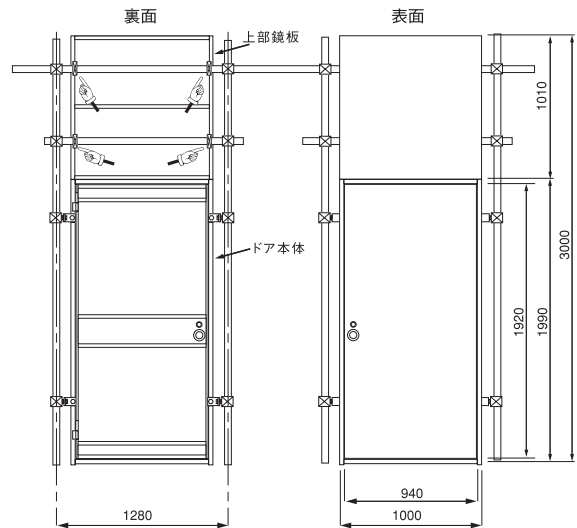
施行面がVICパネルとフラットになるように設計されていますので景観を損ねることがありません。STドア-ワイドは、高さ2メートルのドア本体と3メートルのVICパネルに対応するために高さ1メートルの上部鏡板で構成されています。

### 仕様

ドア本体	37.6kg
上部鏡板	12.8kg

※通常在庫品はホワイト。

鏡板の取付金具は、VICパネルの取付金具がC型金具を使用する場合はC型金具を使用します。その他のフック類を使用の場合は、スライドフック2型を使用します。(図中「C」印部)



### ST-ドアワイドの注意事項

- ◎鏡板は、落下事故防止のためドア本体設置後に取付を行いドア本体より先に取外してください。
- ◎ドアの開閉は、静かに行ってください。強く閉めますと戸当り等の変形の原因となります。
- ◎ドアの保管及び輸送時にドアの上に物を載せないで下さい。また、輸送時の荷締による変形に注意して下さい。

# VICドアパネル

## VICパネル専用の通用口です。

VICパネルのフラットでスッキリした外観を活かした、VICパネル専用のドアパネルです。連結金具でしっかり固定する、安全性にも優れたVICドアパネルは、VICパネルのグレードの高い外観をより一層引き立てます。

### 取付金具使用数

	連結金具	クイックフック・C型金具
H 3000	4	2
H 2000	2	2

※通常在庫品はホワイト。

### 仕様

H 3000	25kg
H 2000	19kg



◎連結金具

