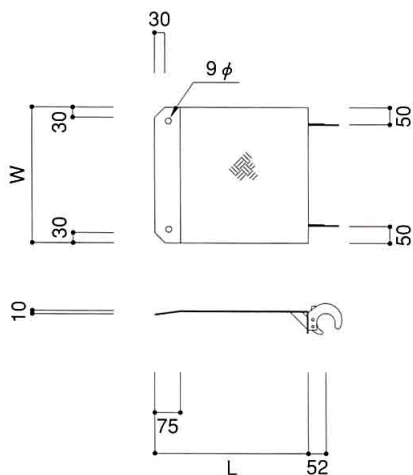


コーナーステップ

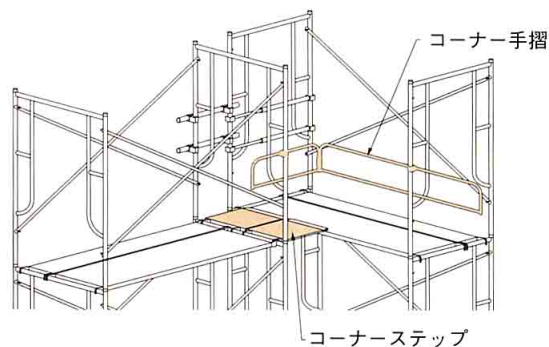
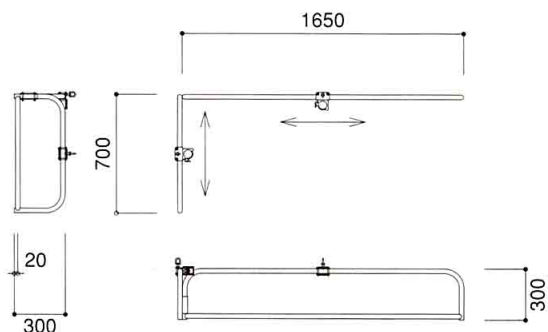


記号	W ^m /m	L ^m /m	質量 kg
CW-506	500	550	8.8
CW-405	400	450	5.8

コーナー手摺

CR

●質量…… 7.0kg



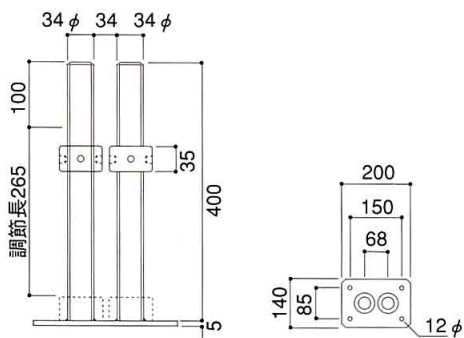
コーナー部材構成図

ダブルジャッキ

WJ-400

●許容荷重…… 使用高200^{mm}時 21.3kN(2.15ton)

●質量…… 7.0kg

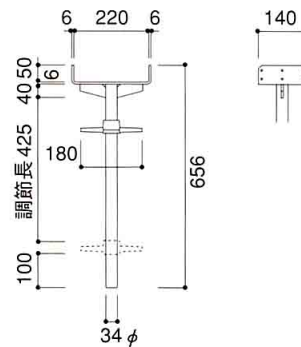


大引受ジャッキ

A-752HLW

●許容荷重…… 使用高350^{mm}時 18.7kN(1.9ton)

●質量…… 6.1kg



*関連商品 P16 参照

*関連商品 P16 参照