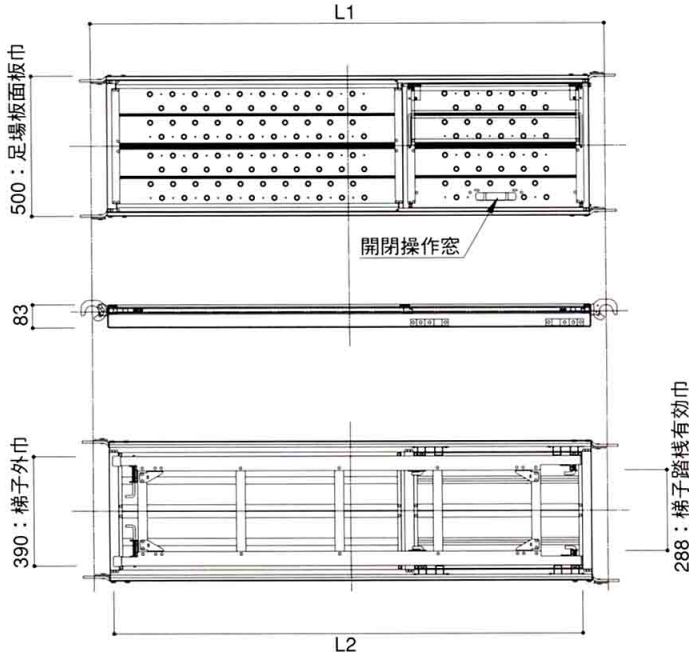
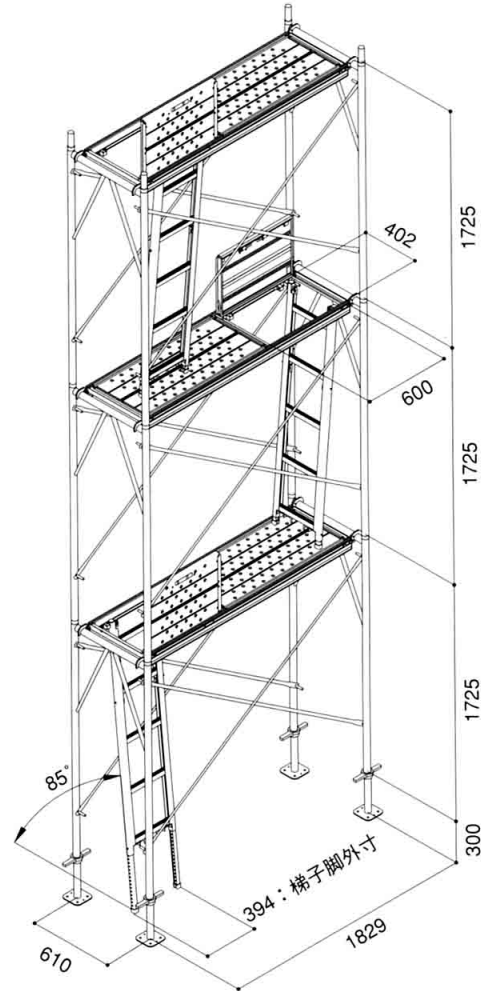


## タラップボード

アルミ合金製



組立例：簡易枠（610W×1725H）



記号	L1 ㎜	L2 ㎜	質量kg
WT-5018AL	1829	1669	17.5
WT-5015AL	1524	1364	15.4
WT-5012AL	1219	1059	13.7
WT-5009AL	914	754	12.2

※ 伸縮梯子使用高さは建枠1700H（MIN）～  
建枠1800H + ジャッキ300mm（MAX）

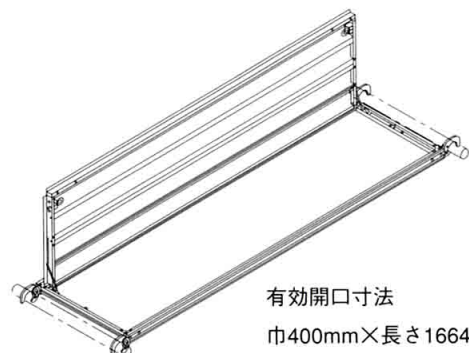
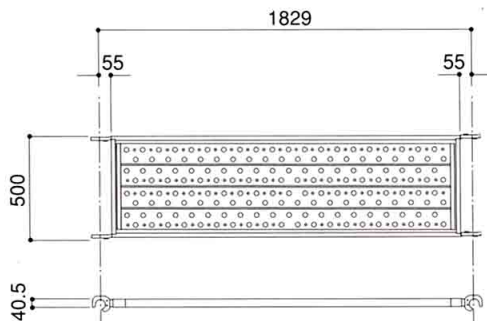
※ 梯子は妻面2方向、桁面2方向の計4方向に取付可能

## ハッチ布板

## WHA-5018AL

● 質 量…… 20.0kg

アルミ合金製



有効開口寸法  
巾400mm×長さ1664mm

\* 関連商品 P9 参照