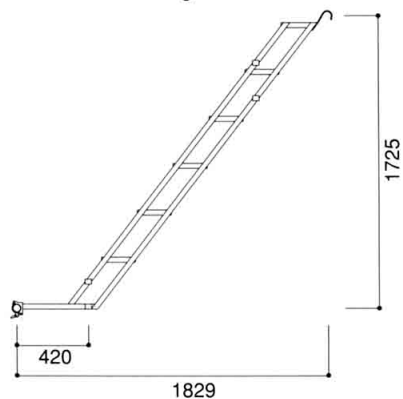


## 階段棒

K-4517R

●質量…… 18.5kg

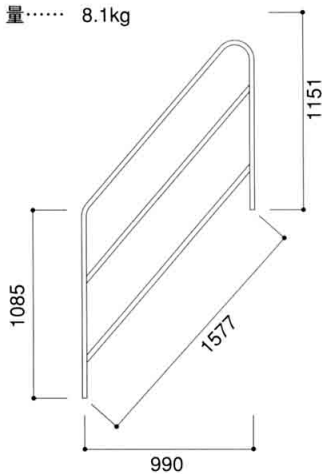


\* 踏場付

## 階段手摺

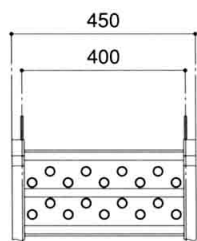
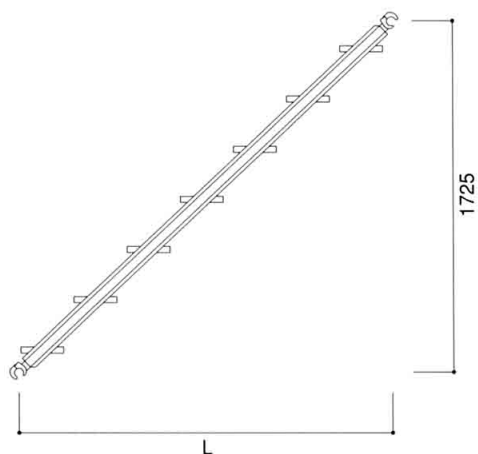
KR-R3

●質量…… 8.1kg



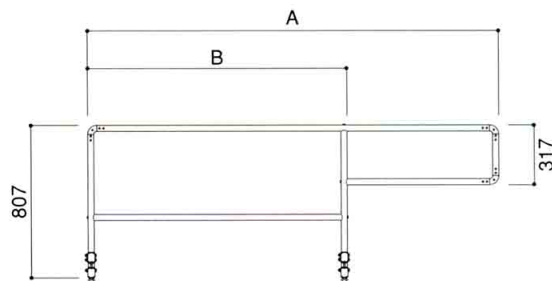
\* 階段棒 K-4517R 用

## アルミ階段棒



記号	L mm	質量 kg
K-45AL	1829	11.6
K-1545AL	1524	10.6
K-1245AL	1219	9.6

## アルミ階段手摺



記号	A mm	B mm	質量 kg
KR-18AL	2165	1367	4.0
KR-15AL	1765	967	3.8
KR-12AL	1565	767	3.5