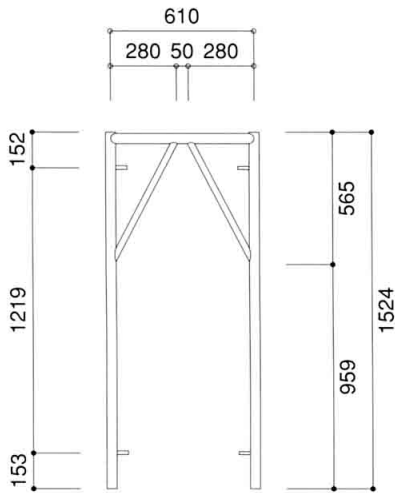


簡易杵

K-6115

- 許容荷重…… 34.3kN (3.5ton)
- 質 量…… 9.6kg
- アームロック……
連結ピンCP-20(他)
付の為、不要

スパン ^{mm}	ブレース
1829	A-14
1524	A-11
1219	A-13
914	A-012
610	A-12



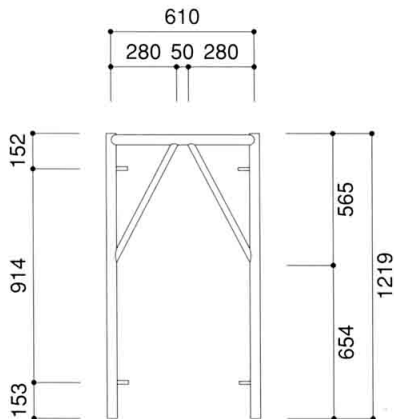
*関連商品 P6 参照

簡易杵

K-6112

- 許容荷重…… 34.3kN (3.5ton)
- 質 量…… 8.5kg
- アームロック……
連結ピンCP-20(他)
付の為、不要

スパン ^{mm}	ブレース
1829	A-19
1524	A-18
1219	A-012
914	A-07
610	A-09

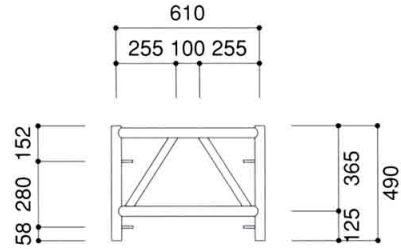


支保工調節杵

K-6105

- 許容荷重…… 34.3kN (3.5ton)
- 質 量…… 6.5kg

スパン ^{mm}	ブレース
1829	A-16S
1524	A-16
1219	A-16A
914	A-16B
610	A-16C

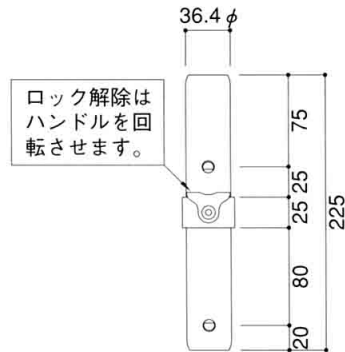


*関連商品 P7 参照

連結ピン

PNR-3

- 質 量…… 0.7kg



ワンタッチで確実にロック

- 上部建わくを落とし込むだけで自動ロック。
- 足場板のつかみ金具が押し付けられてもロックは解除されません。

*関連商品 P13 参照

異径連結ピン

EJ-4248

- 質 量…… 0.6kg

