

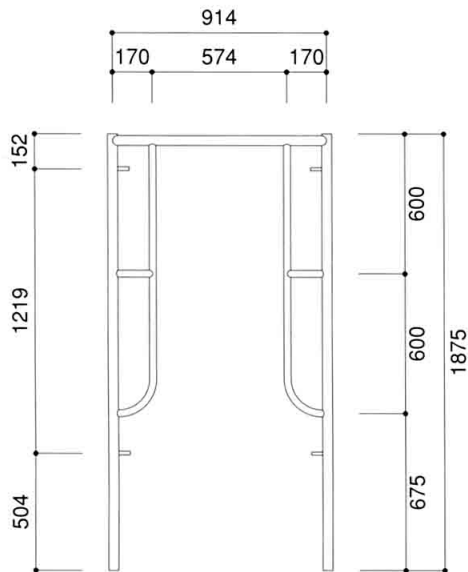
枠組足場

鳥居型建枠

K-306

- 許容荷重…… 39.2kN (4.0ton)
- 質量…… 16.0kg
- アームロック……
連結ピンPNR-3(他)
付の為、不要

スパン ^{mm}	ブレース
1829	A-14
1524	A-11
1219	A-13
914	A-012
610	A-12



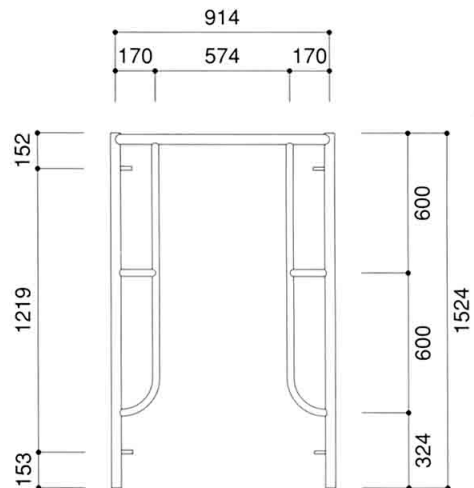
*関連商品 P4 参照

鳥居型建枠

K-305

- 許容荷重…… 42.6kN (4.35ton)
- 質量…… 12.7kg
- アームロック……
連結ピンSA-28(他)
付の為、不要

スパン ^{mm}	ブレース
1829	A-14
1524	A-11
1219	A-13
914	A-012
610	A-12

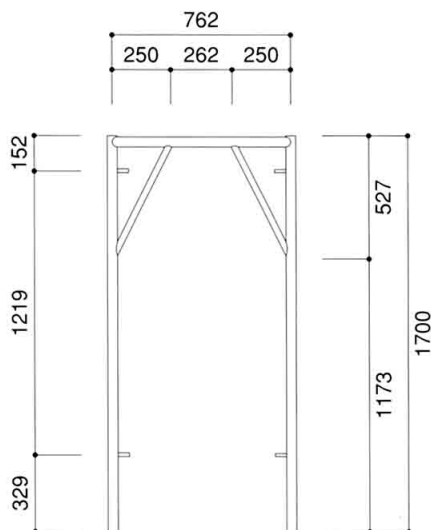


簡易枠

A-2655AK

- 許容荷重…… 34.3kN (3.5ton)
- 質量…… 11.4kg
- アームロック……
連結ピンSA-28(他)
付の為、不要

スパン ^{mm}	ブレース
1829	A-14
1524	A-11
1219	A-13
914	A-012
610	A-12



*関連商品 P5 参照

簡易枠

K-2630

- 許容荷重…… 34.3kN (3.5ton)
- 質量…… 7.8kg
- アームロック……
連結ピンCP-20(他)
付の為、不要

スパン ^{mm}	ブレース
1829	A-08
1524	A-9
1219	A-12
914	A-09
610	A-06

