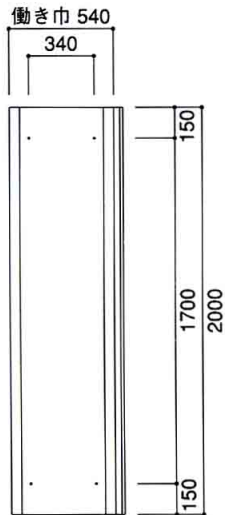


安全鋼板

KK-2A

●質量…… 8.0kg

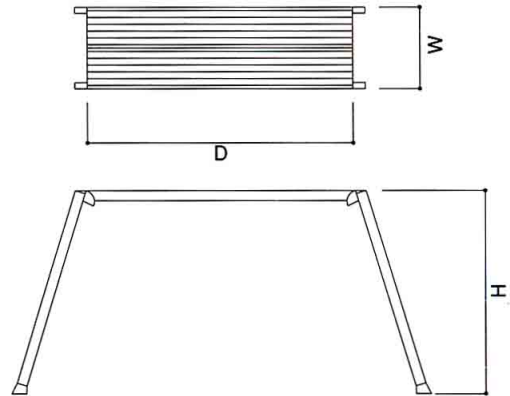


穴の直径 10^m/m

*関連商品 P139 参照

アジャスト馬

アルミ合金製



最大使用荷重 1.27kN (130kg)

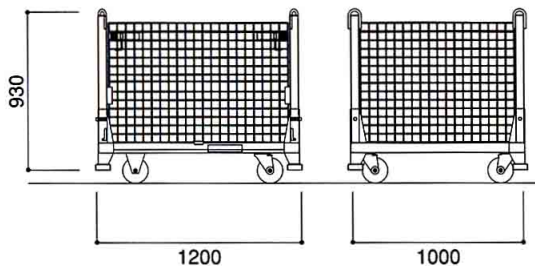
記号	H ^m /m	W×D ^m /m	質量kg
AD-40120	1,200~1,500	400×1,500	16.3
AD-4065	650~1,000	400×1,300	10.3

*4本の足が、各々別個に4mmピッチで高さ調節可能

ハンガーメッシュパレット

HMP

●質量…… 78.0kg



記号	W×L×H ^m /m	最大積載量kg	質量kg
HMP	1200×1000×930	800	78

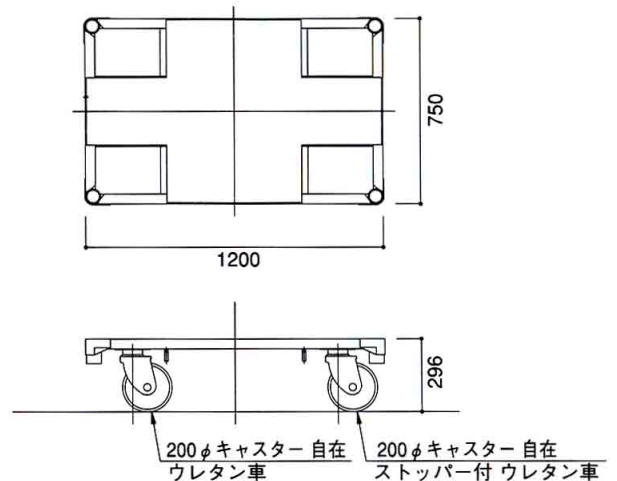
底板は開閉しません。

*関連商品 P140 参照

台車

FC-1

●質量…… 55.0kg



○ 自在キャスター
○ 自在キャスター (ストッパー付)