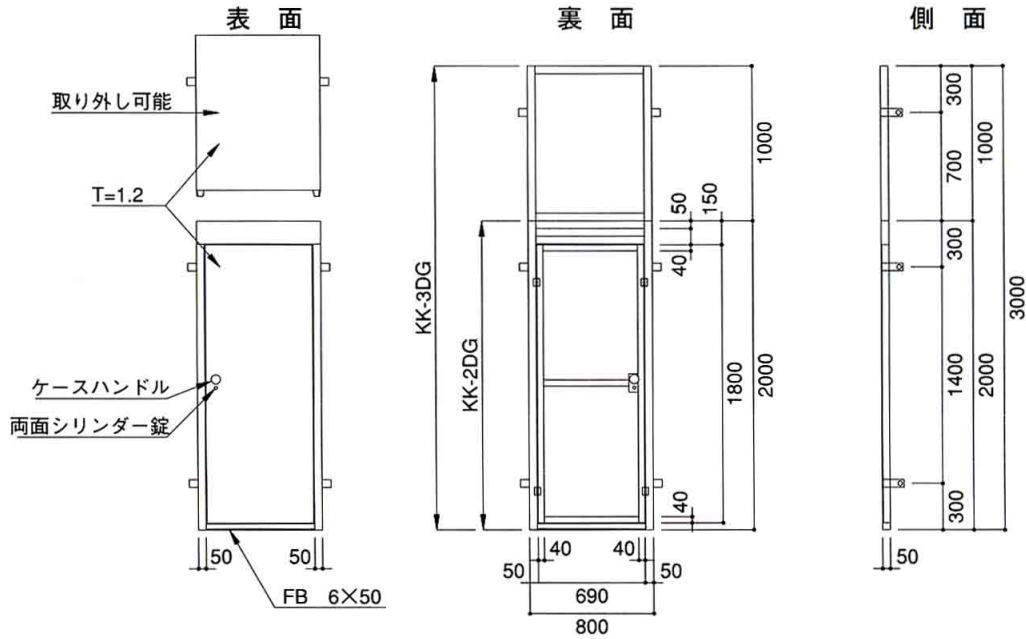


# その他足場材

## 仮囲鋼板潜戸

KK-2DG  
KK-3DG

- 質量 KK-2DG……42.0kg  
KK-3DG……59.0kg



1. 潜戸に付属の取付クランプにて、仮囲い建地パイプに取付けてください。
2. 建地パイプの芯～芯は860mmにセットしてください。

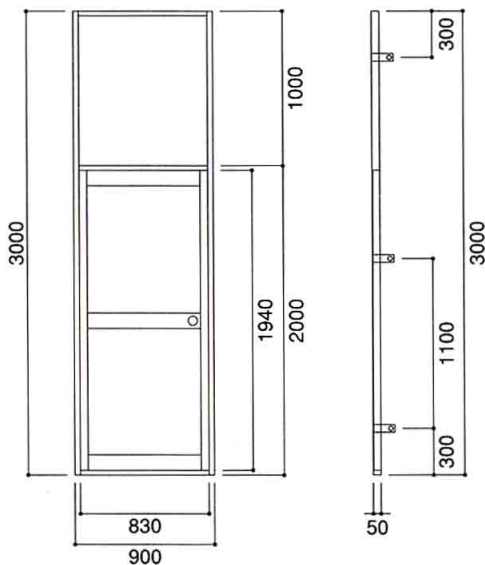
\*関連商品 P139 参照

## 仮囲鋼板潜戸

KK-3DAL

- 質量……42.0kg

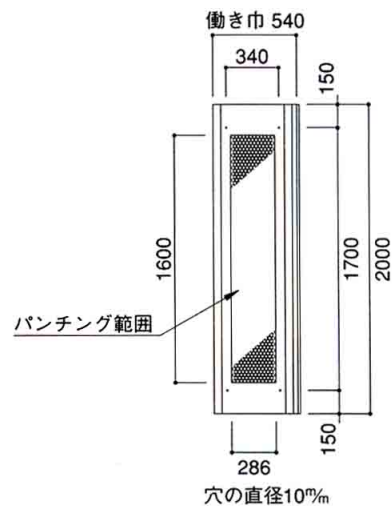
アルミ合金製



## パンチング安全鋼板

KK-2P

- 質量……8.4kg



\*関連商品 P139 参照