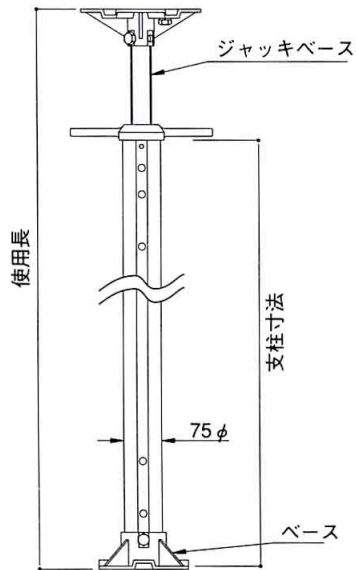
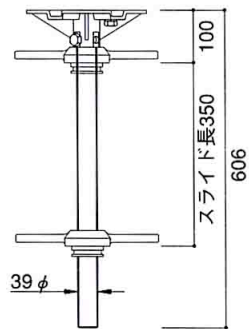


# アルミサポート

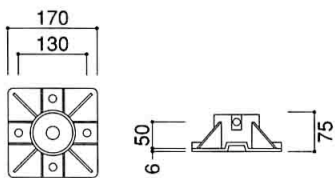
## アルミサポート



記号	使用長 ㎜	支柱寸法 ㎜	質量kg
ALSP-16	1385~1685	1247	10.0
ALSP-23	2035~2335	1897	11.5
ALSP-26	2320~2620	2182	12.1
ALSP-29	2605~2905	2467	12.7



ジャッキベース ALSH-3 (5.0kg)

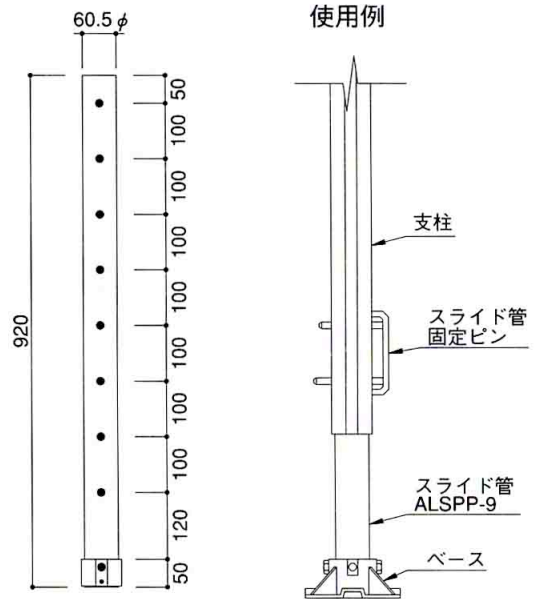


ベース ALSH-2 (2.3kg)

## スライド管

## ALSPP-9

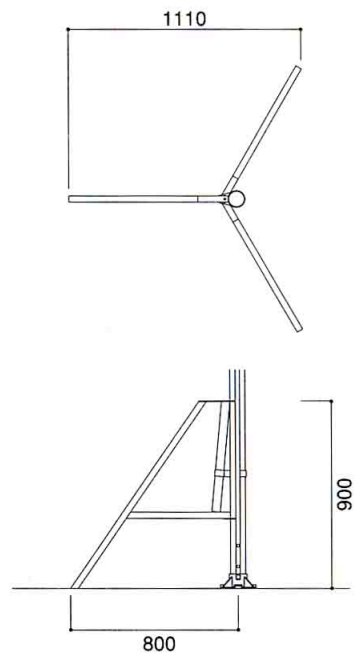
●質量…… 4.3kg



## サポートスタンド

## ALSC-S3

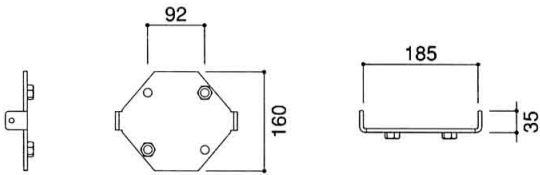
●質量…… 10.0kg



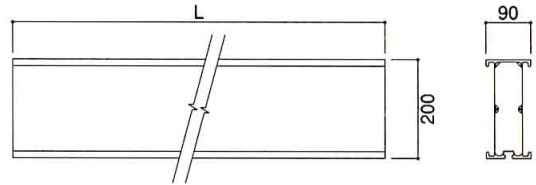
## 大引受

## ALSH-1

●質量…… 1.1kg



## アルミビーム

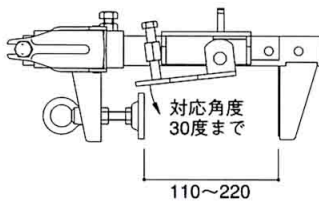


記号	L mm	質量kg
ALSM-10	1000	6.2
ALSM-15	1500	9.3
ALSM-20	2000	12.4
ALSM-25	2500	15.5
ALSM-30	3000	18.6

## CSベース

## ALSC-S1

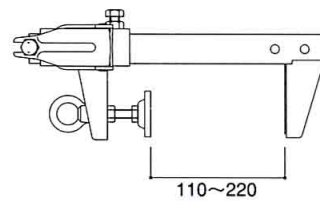
●質量…… 6.0kg



## CSキャッチ

## ALSC-S2

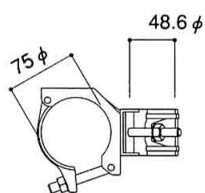
●質量…… 3.3kg



## 直角クランプ

## ALSC-C

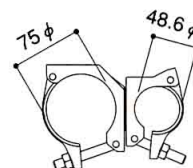
●質量…… 0.9kg



## 自在クランプ

## ALSC-F

●質量…… 0.9kg



### アルミサポート 施工パターン例

