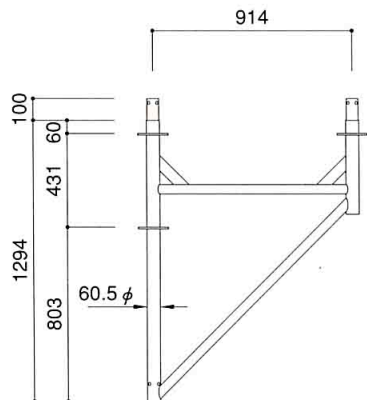


OKサポート

(主要部材はP97に掲載)

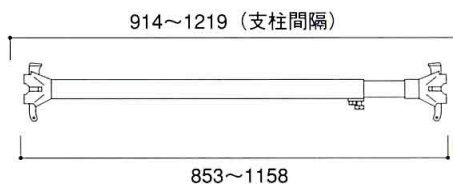
ブラケット支柱 OKSBS-1209

●質量…… 14.5kg

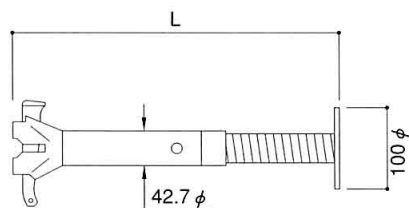


伸縮水平つなぎ材 OKSH-S912

●質量…… 4.0kg



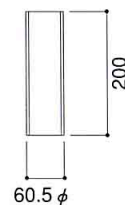
壁当ジャッキ



記号	L mm	質量 kg
OKSKJ-6040	600~370	3.3
OKSKJ-4030	400~270	2.5

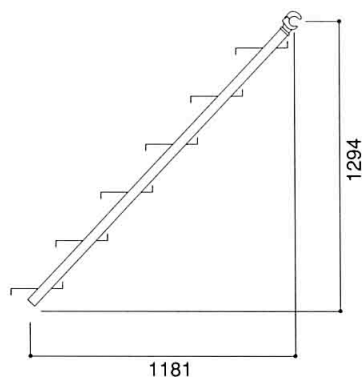
大引受ジョイント OKSUJT-TL

●質量…… 0.8kg



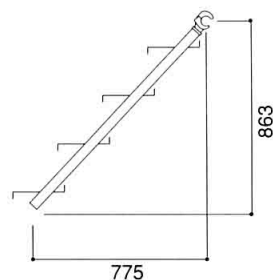
階段枠 K-4512

●質量…… 20.8kg



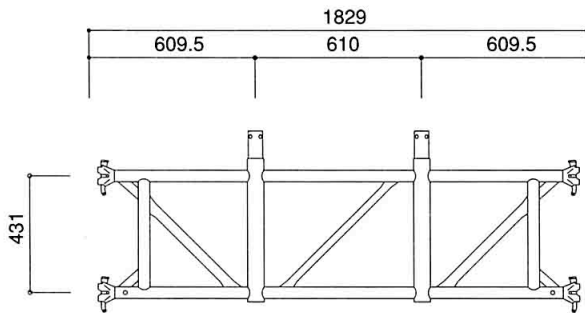
階段枠 K-4508

●質量…… 14.0kg

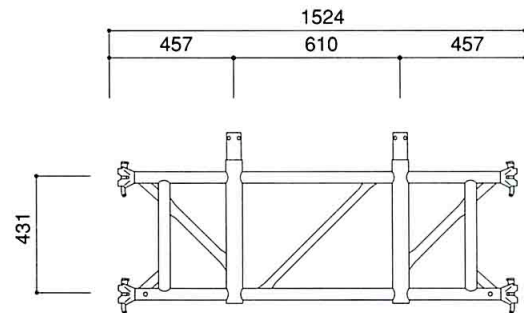


荷重受梁**OKSW-18D**

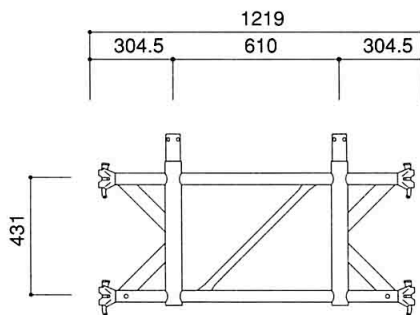
●質 量…… 20.0kg

**荷重受梁****OKSW-15D**

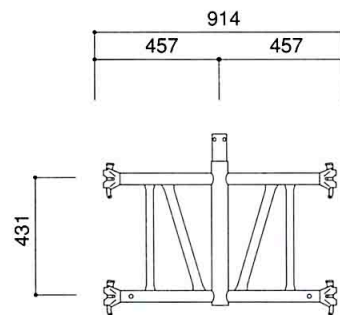
●質 量…… 18.0kg

**荷重受梁****OKSW-12D**

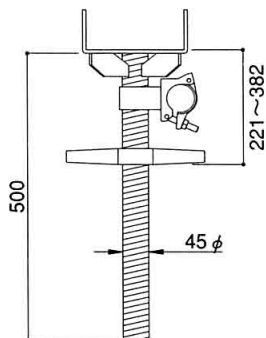
●質 量…… 14.5kg

**荷重受梁****OKSW-9**

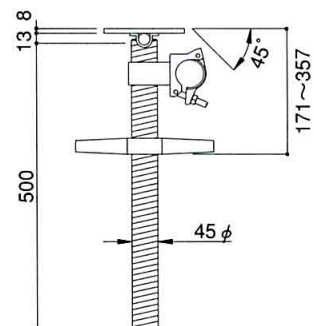
●質 量…… 10.4kg

**大引受ジャッキ
(クランプ付)****OKSUJ-17C**

●質 量…… 6.2kg

**自在ジャッキベース
(クランプ付)****OKSFJ-30C**

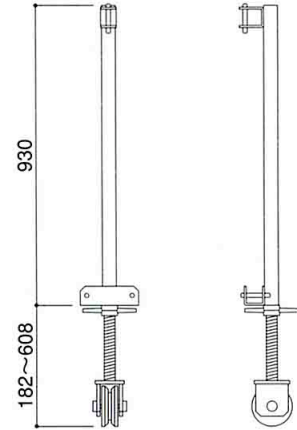
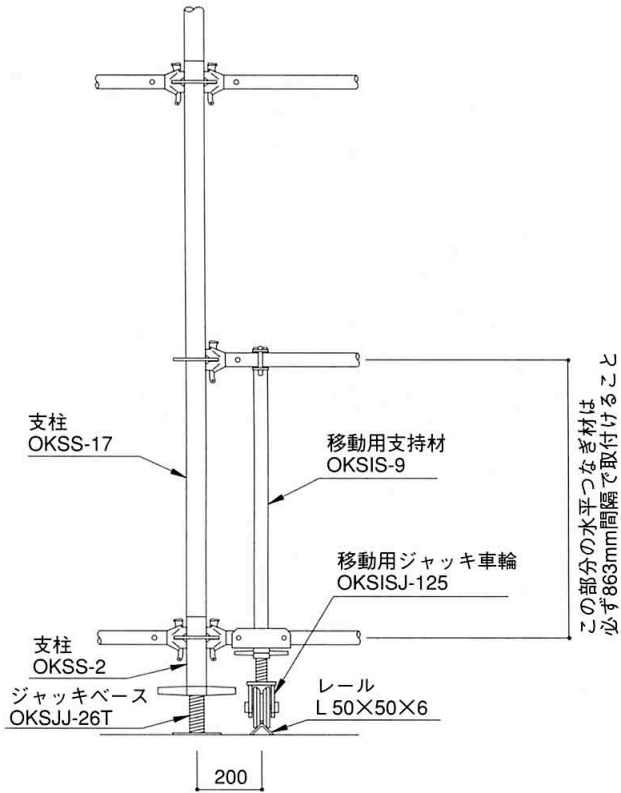
●質 量…… 5.4kg



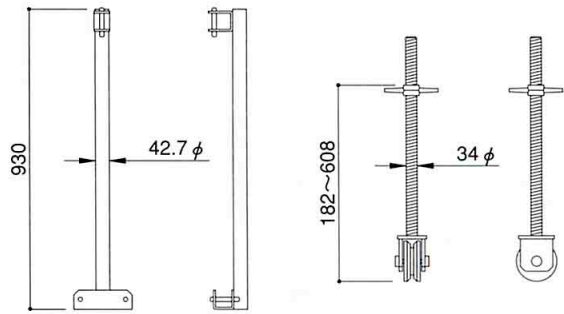
移動装置

移動装置施工例

●許容荷重…… 6,865N (700kg)



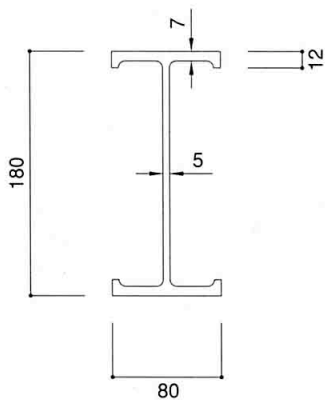
移動部材 OKSIS (15.5kg)



支持材 (5.0kg)

ジャッキ車輪 (10.5kg)

アルミ桁材



(断面性能)

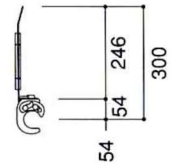
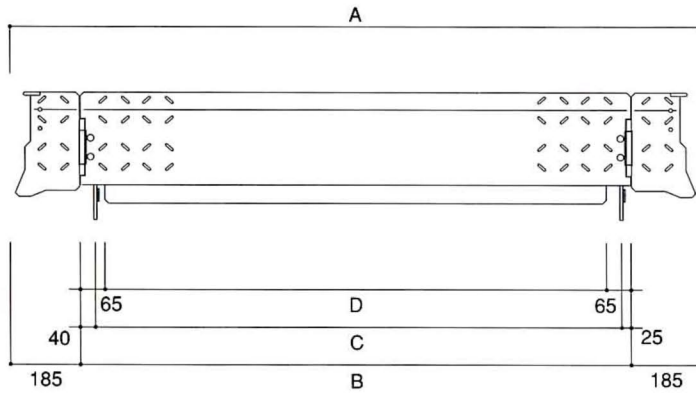
外径・肉厚 m/m	単位質量 kg/m	断面二次 モーメント l cm ⁴	断面係数 Z cm ³	許容曲げ 応力度 fbkN/cm ²	ヤング率 E N/cm ²	材質
180X80X5X7	5.65	1122.25	124.69	13.7	68.6 × 10 ⁵	MF61-T5

(取扱サイズ質量表)

長さ m	1.4	1.7	2.0	2.6	3.4	4.0
質量 kg	7.91	9.61	11.30	14.69	19.21	22.60

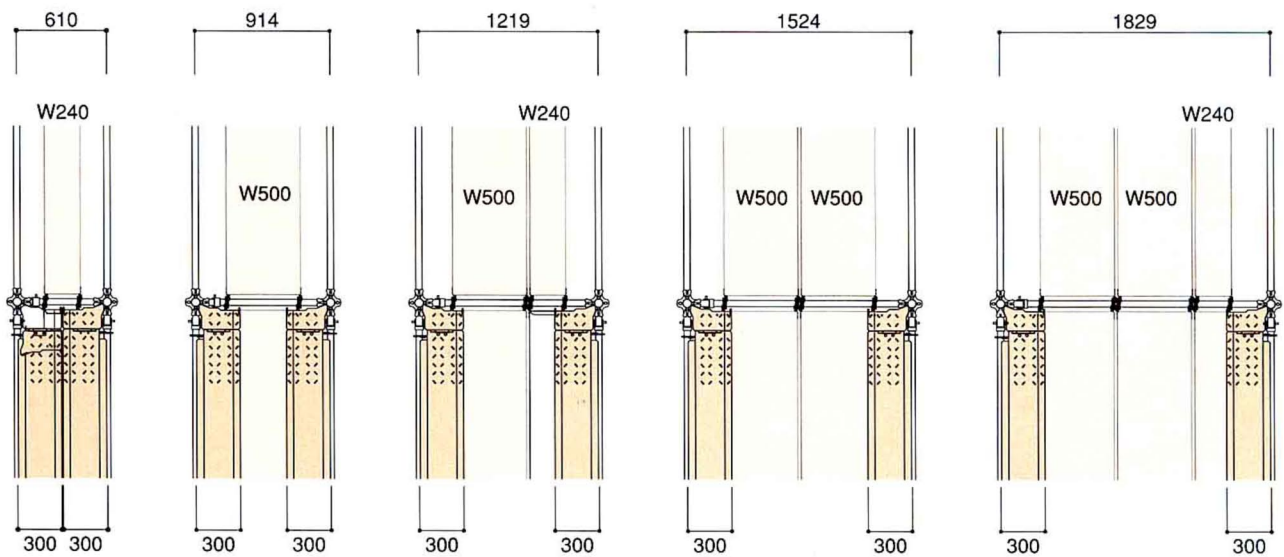
フサギ板

在庫僅少品

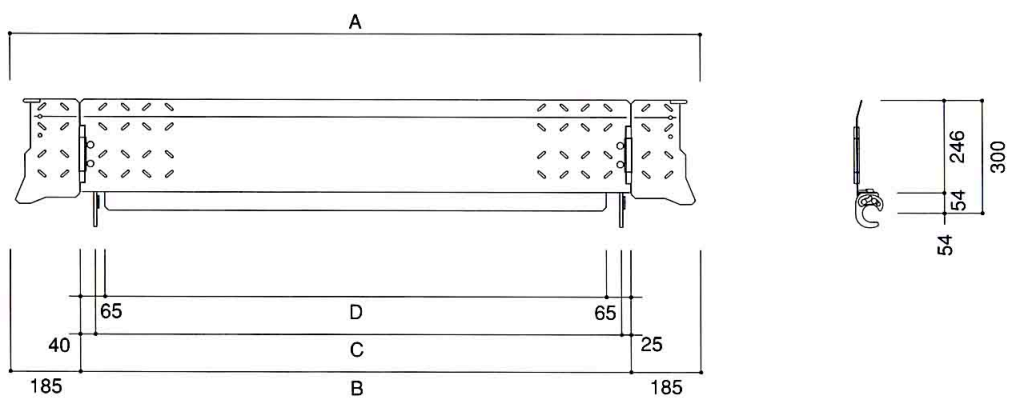


記号	A ㎜	B ㎜	C ㎜	D ㎜	質量kg
OKW-3018	1829	1549	1394	1329	11.6
OKW-3015	1524	1154	1089	1024	10.0
OKW-3012	1219	849	784	719	8.4
OKW-3009	914	544	479	414	6.7
OKW-3006	610	240	175	110	5.1

フサギ板 割付例

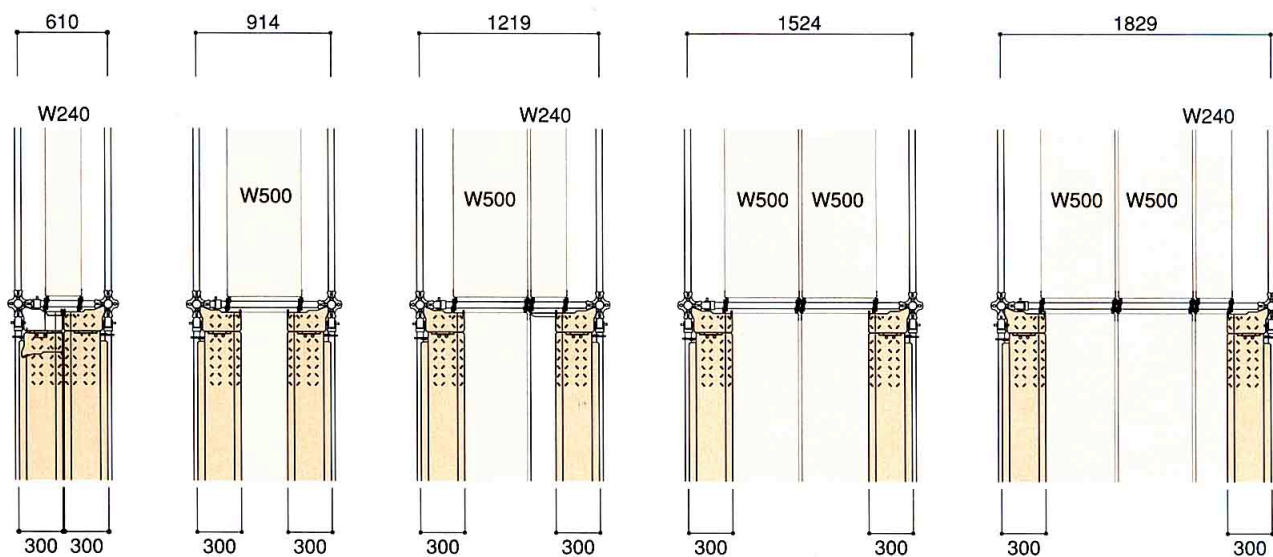


フサギ板



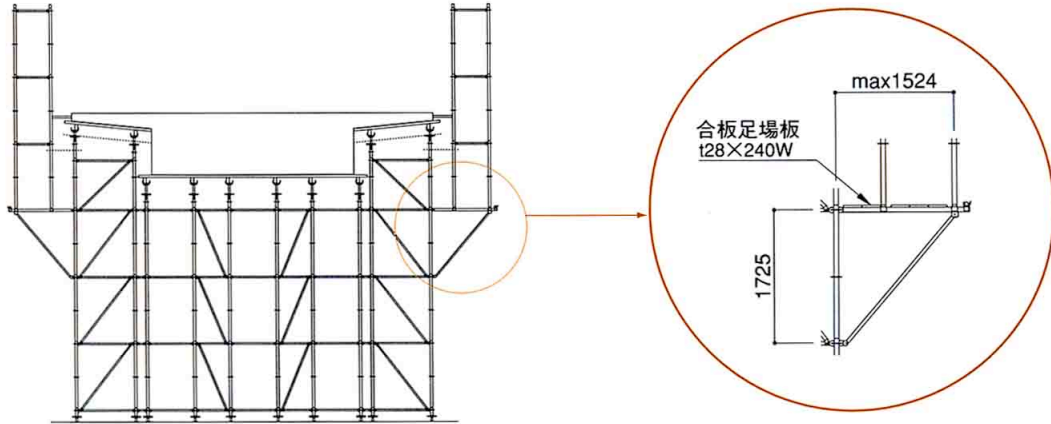
記号	A ^m	B ^m	C ^m	D ^m	質量kg
OKW-3018	1829	1549	1394	1329	11.6
OKW-3015	1524	1154	1089	1024	10.0
OKW-3012	1219	849	784	719	8.4
OKW-3009	914	544	479	414	6.7
OKW-3006	610	240	175	110	5.1

フサギ板 割付例

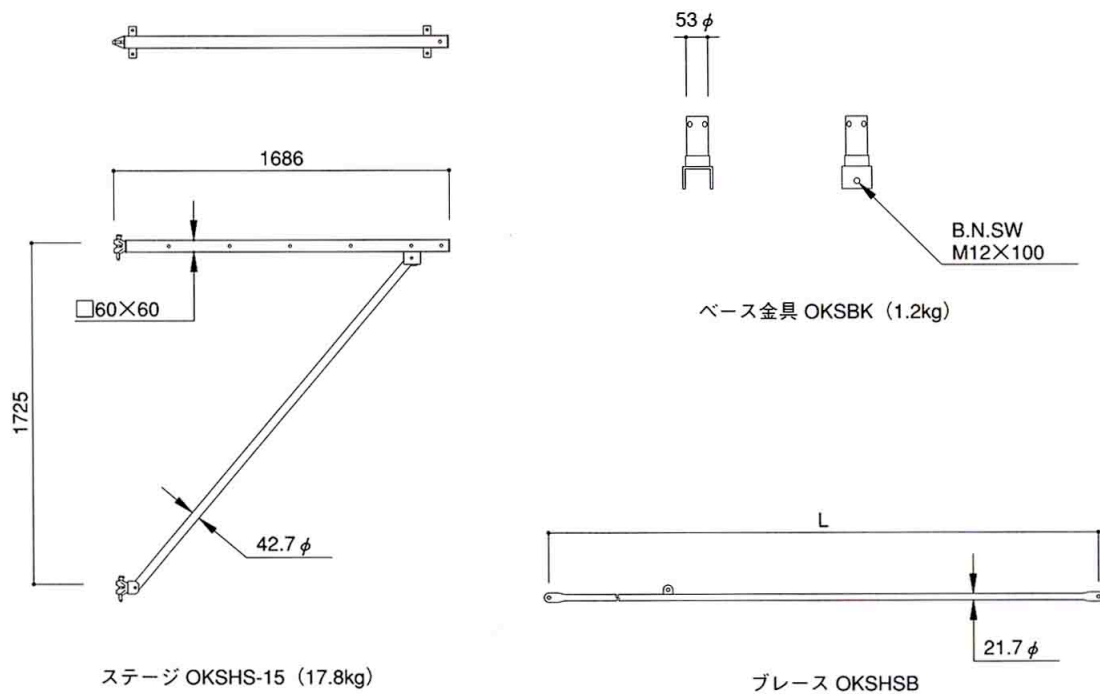


跳ね出しステージ

組立図



構成部材



記号	L ^m	ステージ間隔 ^m	質量kg
OKSHSB-22	2261	1829	2.4
OKSHSB-20	2040	1524	2.2
OKSHSB-18	1843	1219	2.0