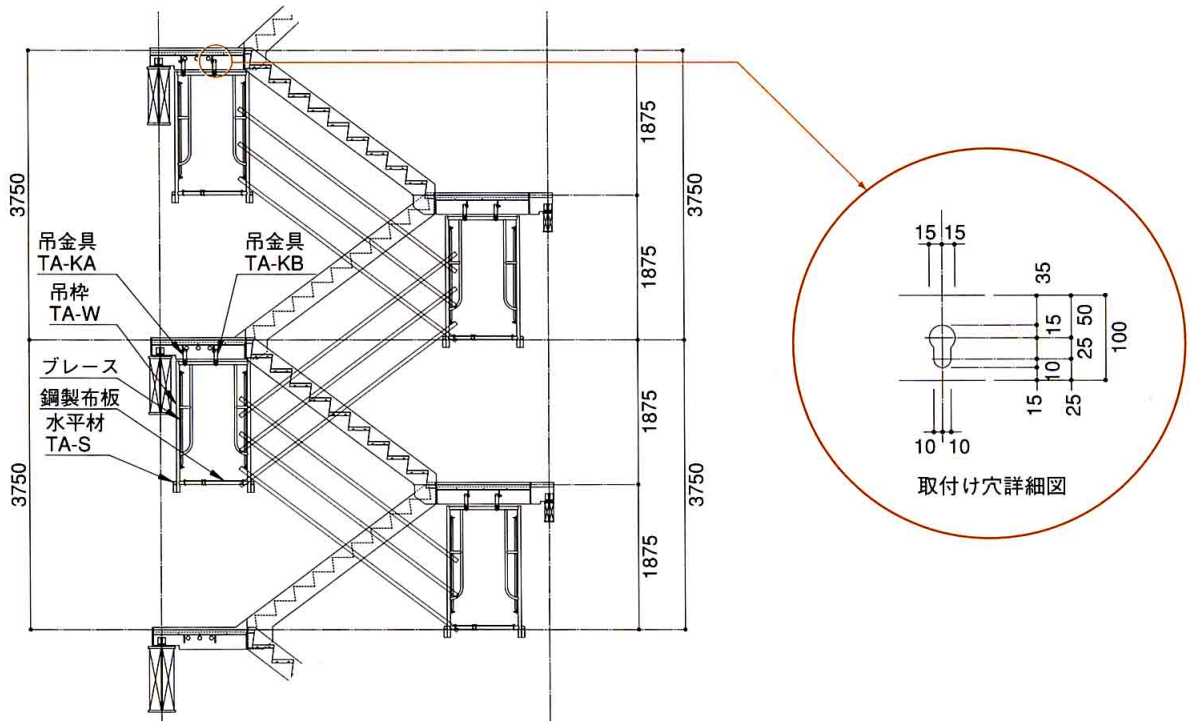
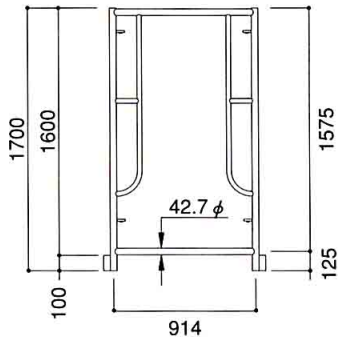


階段用吊足場

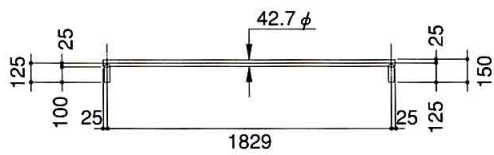
組立図



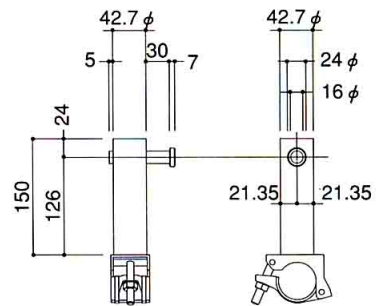
構成部材



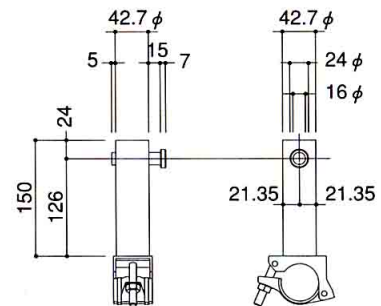
吊棒 TA-W (16.0kg)



水平材 TA-S (4.6kg)



吊金具 TA-KA (1.4kg)



吊金具 TA-KB (1.4kg)