

内部階段式ローリングタワー



昇降が階段で行えます

- ★ローリングタワーの内側に階段を取付け、内部より昇降ができますので、安全性に優れています。軽量の資材なら、手に持って昇降が可能です。
- ★作業床(布板)の昇降口はハッチ式で開閉が自在にできますので、作業床に開口部やすき間ができる事はありません。



手摺柱が折りたためます

- ★手摺柱は折りたたみ式ですので、移動する際に梁等の障害物があっても、手摺柱を折りたたむだけで移動が可能です。
- ★折りたたみ操作は、手摺柱の中央部のパイプをスライドさせるだけです。一人でも簡単に行えます。

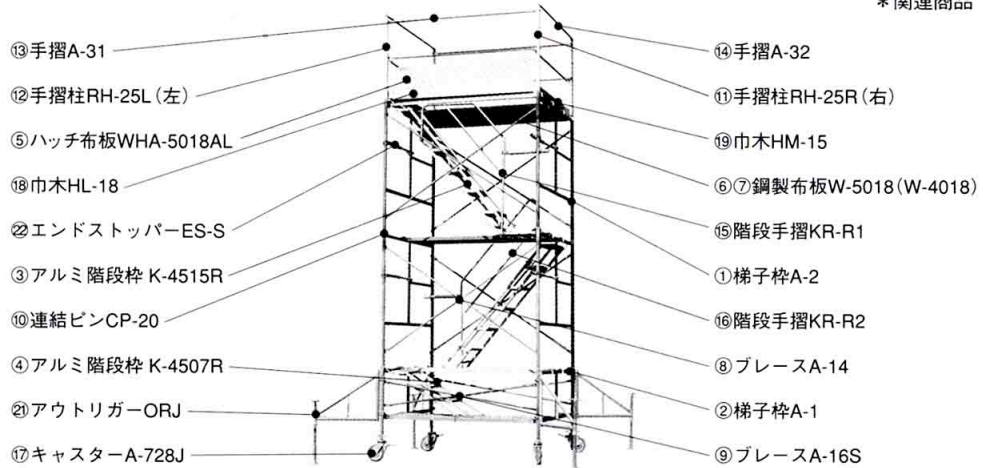


きめ細かな墜落防護機能

- ★梯子型枠A-2の枠本体の片側開口部、および階段枠手摺と梯子型枠とのすき間に、エンドストッパーを取付ける事により、昇降の際の墜落の危険をほぼ完全に防止できます。

※エンドストッパーは、昇降用には絶対に使用しないで下さい。

* 関連商品 P94 参照



(2.5段)

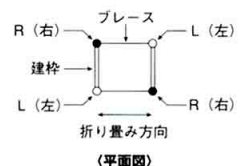
部材数量表

作業床 1524×1829mm

段数	1段	1.5段	2段	2.5段	3段	3.5段	4段	4.5段	5段	5.5段	6段	6.5段	7段
作業高 mm	1,869 ∫ 1,989	2,581 ∫ 2,701	3,418 ∫ 3,538	4,130 ∫ 4,250	4,967 ∫ 5,087	5,679 ∫ 5,799	6,516 ∫ 6,636	7,228 ∫ 7,348	8,065 ∫ 8,185	8,777 ∫ 8,897	9,614 ∫ 9,734	10,326 ∫ 10,446	11,163 ∫ 11,283
質量 kg	191	258	285	394	421	488	515	582	609	676	703	770	798
① 梯子枠 A-2	2	2	4	4	6	6	8	8	10	10	12	12	14
② 〃 A-1	0	2	0	2	0	2	0	2	0	2	0	2	0
③ アルミ階段枠 K-4515R	1	1	2	2	3	3	4	4	5	5	6	6	7
④ 〃 K-4507R	0	1	0	1	0	1	0	1	0	1	0	1	0
⑤ ハッチ布板 WHA-5018AL	1	1	1	1	1	1	1	1	1	1	1	1	1
⑥ 鋼製布板 W-5018	1	3	2	4	3	5	4	6	5	7	6	8	7
⑦ 〃 W-4018	1	1	1	1	1	1	1	1	1	1	1	1	1
⑧ ブレース A-14	2	2	4	4	6	6	8	8	10	10	12	12	14
⑨ 〃 A-16S	0	2	0	2	0	2	0	2	0	2	0	2	0
⑩ 連結ピン CP-20	4	8	8	12	12	16	16	20	20	24	24	28	28
⑪ 手摺柱 RH-25R	2	2	2	2	2	2	2	2	2	2	2	2	2
⑫ 〃 RH-25L	2	2	2	2	2	2	2	2	2	2	2	2	2
⑬ 手摺 A-31	4	4	4	4	4	4	4	4	4	4	4	4	4
⑭ 〃 A-32	4	4	4	4	4	4	4	4	4	4	4	4	4
⑮ 階段手摺 KR-R1	1	1	1	1	1	1	1	1	1	1	1	1	1
⑯ 〃 KR-R2	0	0	1	1	2	2	3	3	4	4	5	5	6
⑰ キャスター A-728J	4	4	4	4	4	4	4	4	4	4	4	4	4
⑱ 巾木 HL-18	2	2	2	2	2	2	2	2	2	2	2	2	2
⑲ 〃 HM-15	2	2	2	2	2	2	2	2	2	2	2	2	2
⑳ 階段枠取付パイプ KP-15	2	0	2	0	2	0	2	0	2	0	2	0	2
㉑ アウトリガー ORJ	0	0	0	4	4	4	4	4	4	4	4	4	4
㉒ エンドストッパー ES-S	0	3	3	6	6	9	9	12	12	15	15	18	18

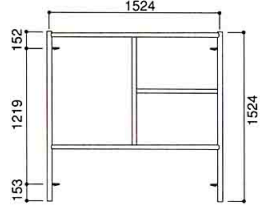
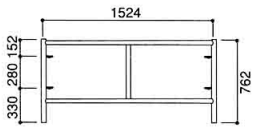
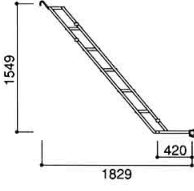
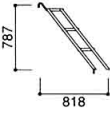
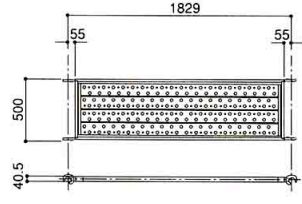
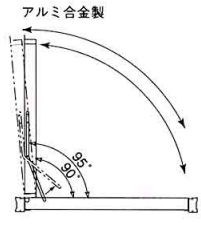
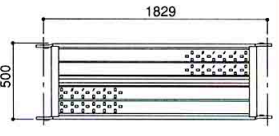
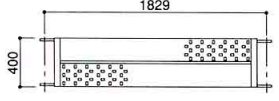
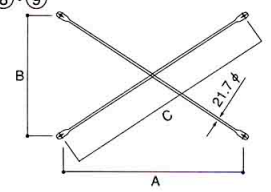
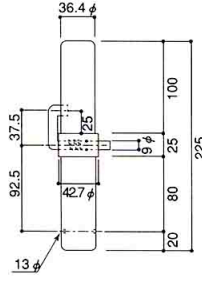
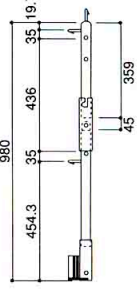
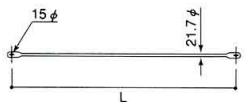
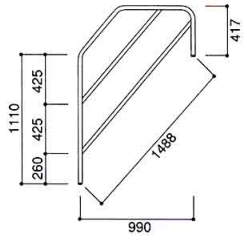
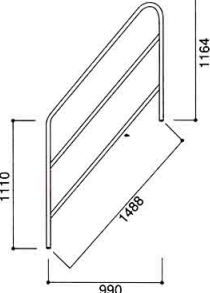
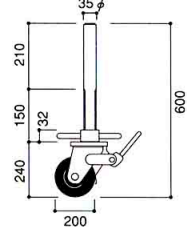
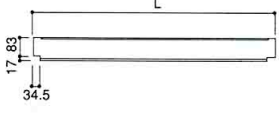
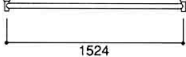
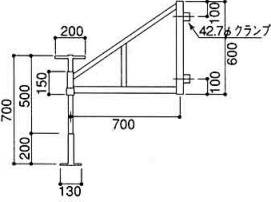
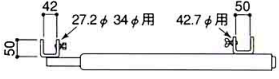
組立上の注意事項

- * 最上段は、ハッチ布板 WHA-5018AL、鋼製布板 W-5018・W-4018が各1枚(1枚は内爪を使用)。
 - * 中段は、鋼製布板 W-5018が1枚(アルミ階段枠が上下方向に各1枚)。
 - * 最下段の足元は、鋼製布板不要。ただし、半段物は、アルミ階段枠 K-4507R用の鋼製布板W-5018が1枚必要。
 - * 半段物は、階段枠取付パイプKP-15不要。梯子枠 A-1の下段横架材に鋼製布板 W-5018を取付。
 - * 階段枠取付パイプKP-15は、キャスターA-728Jに差し込み、その上に梯子枠A-2をセット。
 - * 半段物の時、梯子枠 A-1は最下段に使用。
 - * 手摺柱 RH-25のR(右)とL(左)の取付は、折り畳み方向が一方向になるようにセット。
- ④ 安全帯を手摺等に取り付けしないで下さい。



* R(右)～手摺柱の底が赤色。
L(左)～手摺柱の底が青色。

部材一覧表

<p>①</p>  <p>A-2 18.5kg</p>	<p>②</p>  <p>A-1 11.5kg</p>	<p>③</p>  <p>K-4515R 16.5kg</p>	<p>④</p>  <p>K-4507R 4.0kg</p>															
<p>⑤</p>  <p>WHA-5018AL 20.0kg</p> <p>アルミ合金製</p>  <p>有効開口寸法 巾400mm×長さ1664mm</p> <p>(注) 移動・梱包時ロック</p> <p>ロックON状態</p> <p>ロックOFF状態</p>		<p>⑥</p>  <p>W-5018 16.2kg</p>																
<p>⑦</p>  <p>W-4018 12.7kg</p>	<p>⑧・⑨</p>  <table border="1" data-bbox="469 1220 739 1310"> <thead> <tr> <th>品名</th> <th>A^m</th> <th>B^m</th> <th>C^m</th> <th>質量kg</th> </tr> </thead> <tbody> <tr> <td>A-14</td> <td>1829</td> <td>1219</td> <td>2198</td> <td>4.1</td> </tr> <tr> <td>A-16S</td> <td>1829</td> <td>280</td> <td>1850</td> <td>3.2</td> </tr> </tbody> </table> <p>A-14、A-16S</p>	品名	A ^m	B ^m	C ^m	質量kg	A-14	1829	1219	2198	4.1	A-16S	1829	280	1850	3.2	<p>⑩</p>  <p>CP-20 0.6kg</p>	<p>⑪・⑫</p>  <p>RH-25 3.3kg</p>
品名	A ^m	B ^m	C ^m	質量kg														
A-14	1829	1219	2198	4.1														
A-16S	1829	280	1850	3.2														
<p>⑬・⑭</p>  <table border="1" data-bbox="192 1556 415 1646"> <thead> <tr> <th>品名</th> <th>L^m</th> <th>質量kg</th> </tr> </thead> <tbody> <tr> <td>A-31</td> <td>1829</td> <td>1.7</td> </tr> <tr> <td>A-32</td> <td>1524</td> <td>1.5</td> </tr> </tbody> </table> <p>A-31、A-32</p>	品名	L ^m	質量kg	A-31	1829	1.7	A-32	1524	1.5	<p>⑮</p>  <p>KR-R1 6.1kg</p>	<p>⑯</p>  <p>KR-R2 7.0kg</p>	<p>⑰</p>  <p>A-728J 7.3kg</p>						
品名	L ^m	質量kg																
A-31	1829	1.7																
A-32	1524	1.5																
<p>⑱</p>  <table border="1" data-bbox="192 1926 415 2004"> <thead> <tr> <th>品名</th> <th>L^m</th> <th>質量kg</th> </tr> </thead> <tbody> <tr> <td>HL-18</td> <td>1761</td> <td>3.1</td> </tr> <tr> <td>HM-15</td> <td>1456</td> <td>2.5</td> </tr> </tbody> </table> <p>HL-18、HM-15</p>	品名	L ^m	質量kg	HL-18	1761	3.1	HM-15	1456	2.5	<p>⑳</p>  <p>KP-15 4.0kg</p>	<p>㉑</p>  <p>ORJ 10.3kg</p>	<p>㉒</p>  <p>ES-S 2.3kg</p>						
品名	L ^m	質量kg																
HL-18	1761	3.1																
HM-15	1456	2.5																