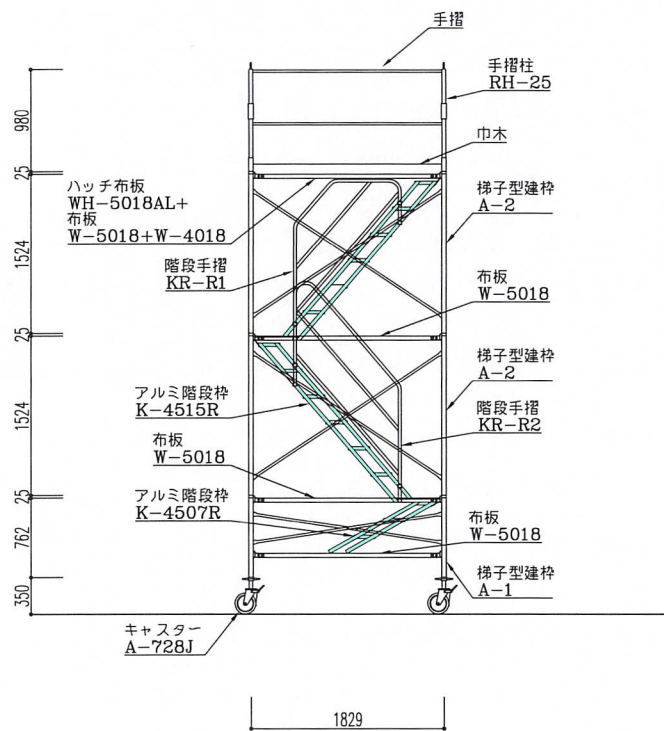
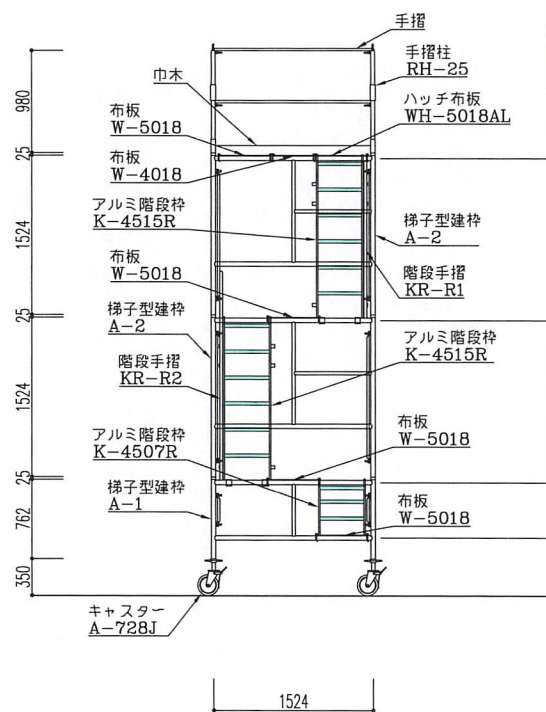


内部階段式ローリングタワーについて

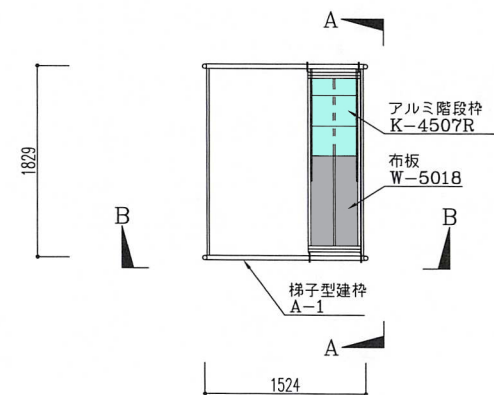
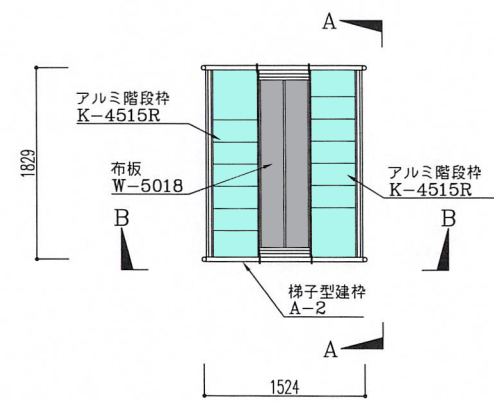
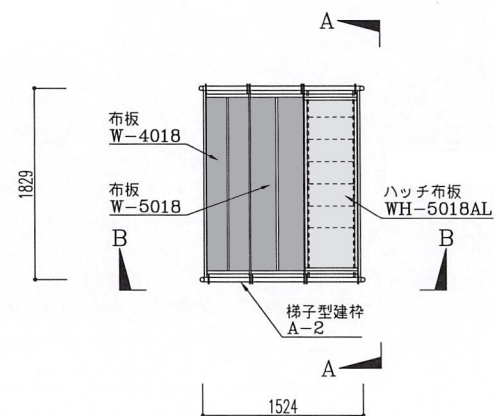
(例) 2.5段の場合



A-A断面図



B-B断面図



平面図