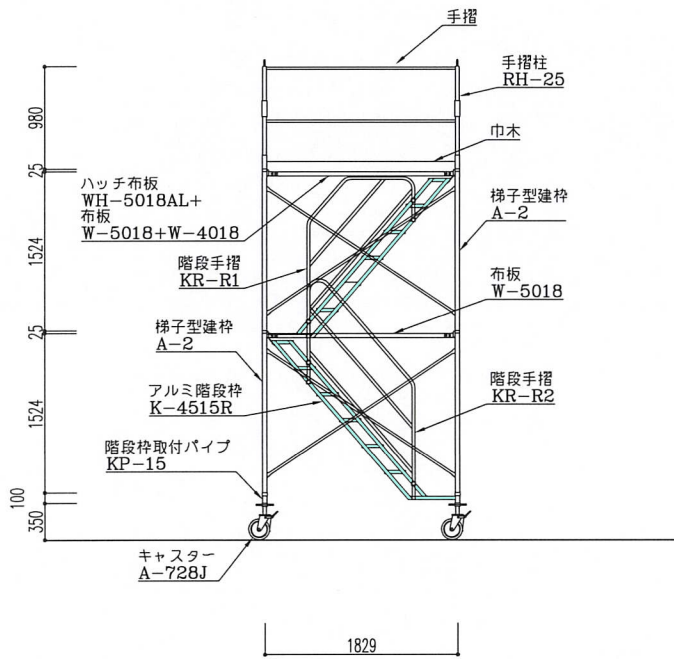
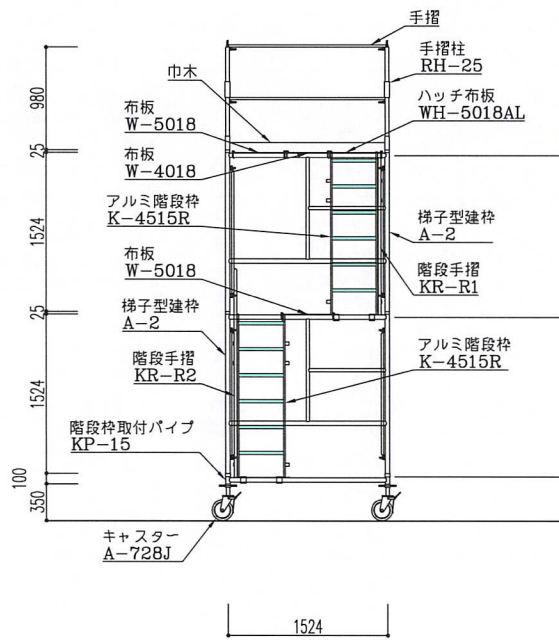


内部階段式ローリングタワーについて

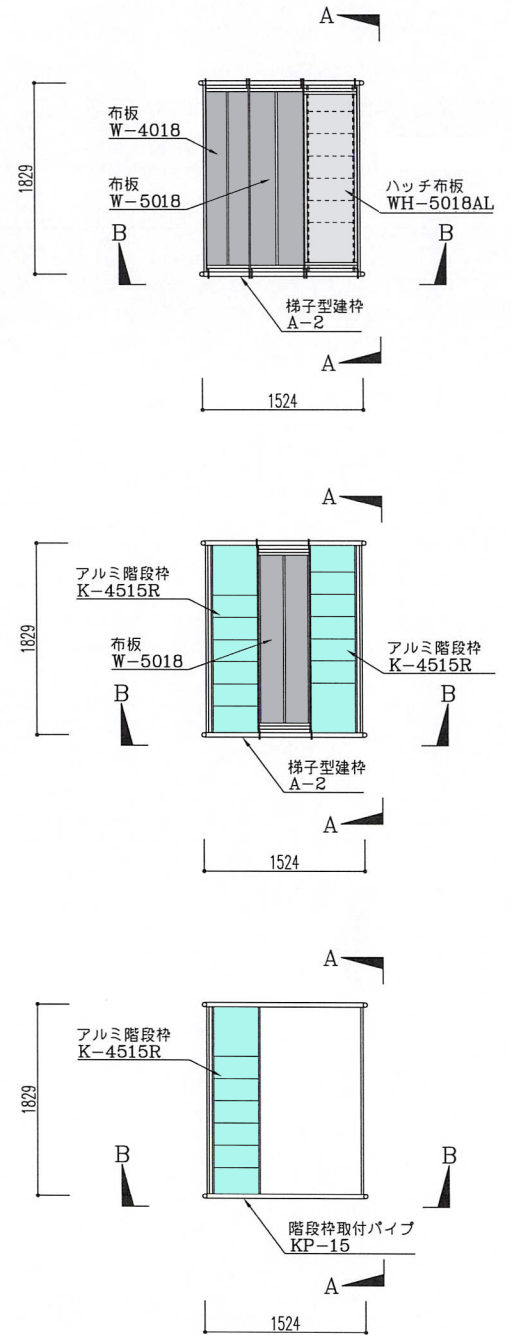
(例) 2段の場合



A-A断面図



B-B断面図



平面図