

hory

改正労働安全衛生規則
安全衛生部長通達 対応

手すり先行足場 **アルミ製**

手すり据置方式

HORY UP

ゼロ
零

PAT.P

(社)仮設工業会認定品



ついに登場!! 手すり据置方式の決定版

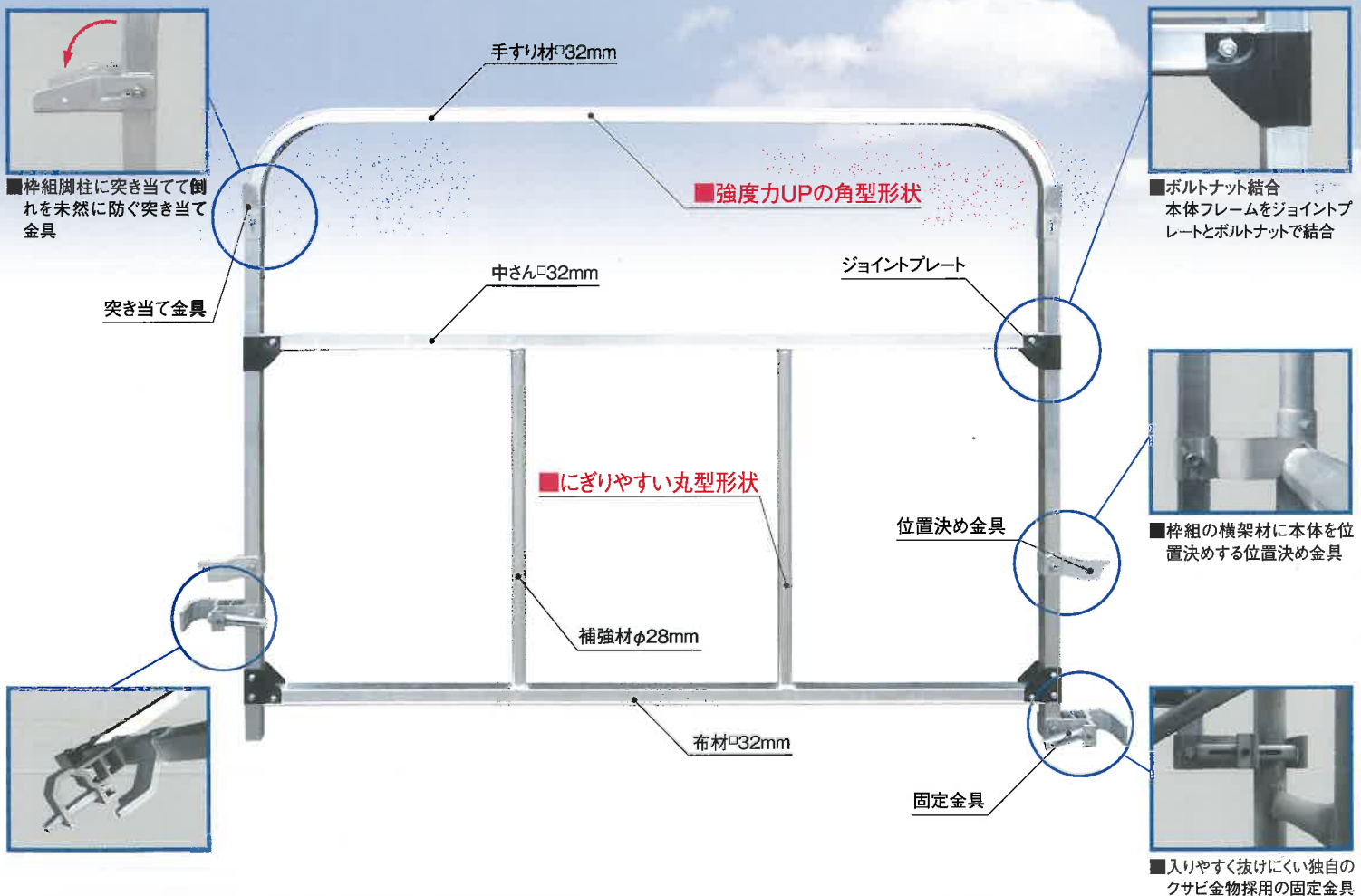
ホリーは墜落転落事故ゼロを目指して手すり据置方式「HORY UP 零」を開発しました。

手すり先行足場 **アルミ製** ゼロ 手すり据置方式 **零** HORY UP PAT.P

(社) 仮設工業会認定品

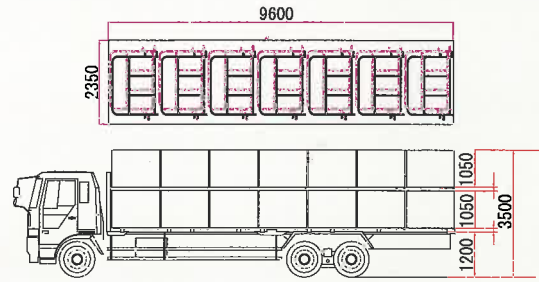
特長

- ・アルミ製で軽量!
- ・フレームには強度力アップの角型形状を採用。
- ・部品交換ができてリース・レンタルに最適。
- ・結合ボルト・ナットは錆びない溶融亜鉛鍍金仕上げ。
- ・独自のクサビ式固定方式を採用。PAT.P
- ・安全帯を1枚の中で取り外す事なく端から端まで使用可能なフレーム形状。





トラック積載例



18サイズの場合

10ton車 : 30枚(1梱包)×2段×7列=420枚
重量 234kg ×2段×7列=3,276kg

4ton車 : 30枚(1梱包)×2段×4列=240枚
重量 234kg ×2段×4列=1,872kg

組立手順



1. 先行手すりの枠の上部位置決め金具を枠組の横架材に乗せます。



2. 先行手すり枠の下部固定金具が枠組の脚柱にセットできる位置まで半転させます。



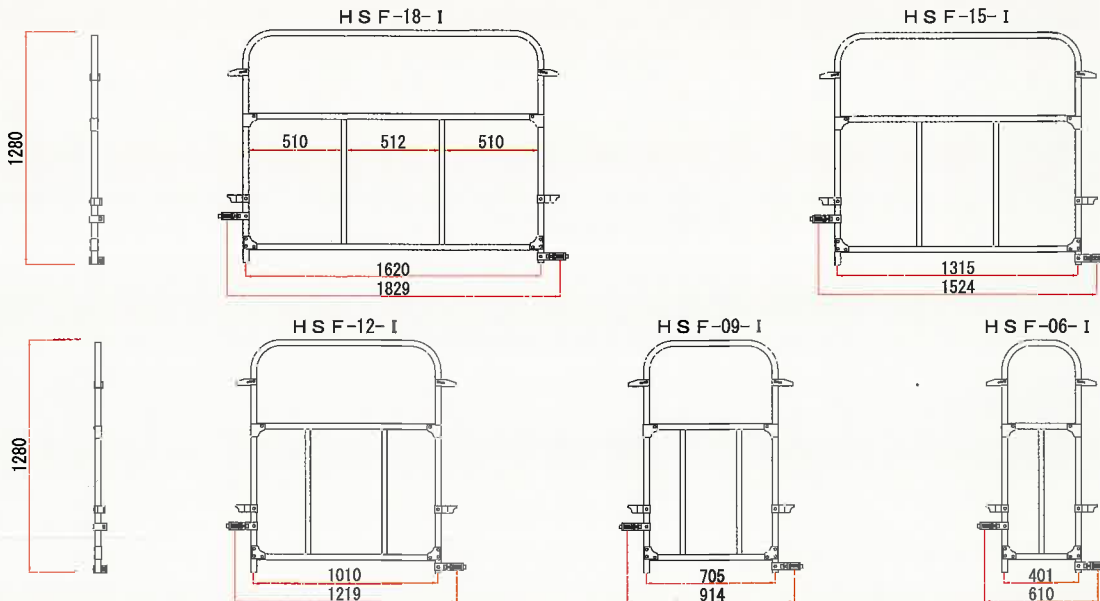
3. →



4. 先行手すり枠の下部固定金具にクサビを打ち込んで固定します。もう一方の下部固定金具を同様にクサビを打ち込んでセット完了。

仕様図

インチタイプ
(枠内側)



タイプ	製品名	型式	重量(kg)
インチ	HORY UP 零 1829	HSF-181	7.7
	HORY UP 零 1524	HSF-151	7.1
	HORY UP 零 1219	HSF-121	6.5
	HORY UP 零 914	HSF-091	5.9
	HORY UP 零 610	HSF-061	4.9

タイプ	製品名	型式	重量(kg)
メートル	HORY UP 零 1800	HSF-18M	7.7
	HORY UP 零 1500	HSF-15M	7.1
	HORY UP 零 1200	HSF-12M	6.5
	HORY UP 零 900	HSF-09M	5.9
	HORY UP 零 600	HSF-06M	4.9

現在お手持ちの手すり据置方式と併用も可能です。弊社営業にご相談下さい。



社団法人 仮設工業会正会員
全国仮設安全事業協同組合組合員

本 社

TEL03(3820)6133 FAX03(3820)6117
〒135-0047 東京都江東区富岡2-9-11 京福ビル6F

北海道・東北連絡事務所

TEL022(361)6861 FAX022(361)6861
〒985-0004 宮城県塩竈市藤倉1-10-1

事業本部

TEL03(3820)8877 FAX03(3820)8878
〒135-0047 東京都江東区富岡2-9-11 京福ビル6F

中部事業所

TEL058(392)5151 FAX058(392)5155
〒501-6241 岐阜県羽島市竹鼻町25番地

金沢事業所

TEL076(239)4731 FAX076(239)4732
〒920-0211 石川県金沢市湊1-37

大阪事業所

TEL06(6201)2003 FAX06(6201)2228
〒541-0045 大阪府大阪市中央区道修町1-2-11 アルテビル道修町5F

広島事業所

TEL082(532)5701 FAX082(532)5702
〒730-0854 広島県広島市中区土橋町3-18 ファミール土橋202

九州事業所

TEL092(938)8907 FAX092(938)8917
〒811-2314 福岡県糟屋郡粕屋町若宮1-10-1 マリアージュ原町102号室

群馬工場

TEL0277(74)3121 FAX0277(74)2032
〒376-0121 群馬県桐生市新里町新川3327

岐阜工場

TEL058(392)5151 FAX058(392)5155
〒501-6241 岐阜県羽島市竹鼻町25番地

韓国釜山工場 (ホリーコア株式会社)

TEL+82-55-342-5651 FAX +82-55-342-5654
大韓民国 慶尚南道 金海市 翰林面 明洞里 277-5

<http://hory.jp/>

●取扱店

株式会社 **KKL**

151-0053 東京都渋谷区代々木1-36-1オダカビル

TEL 03-3379-6011(代) FAX 03-3379-0084

※製品は改良のため予告なく変更することがありますのでご了承ください。