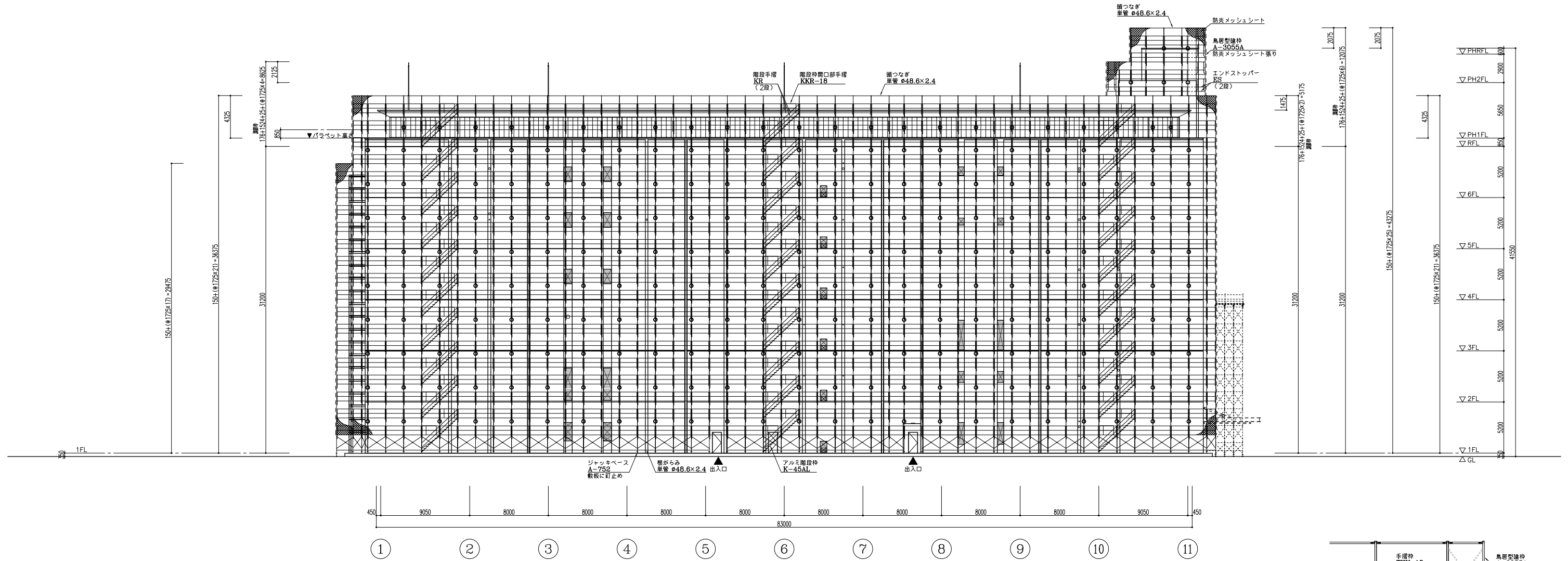
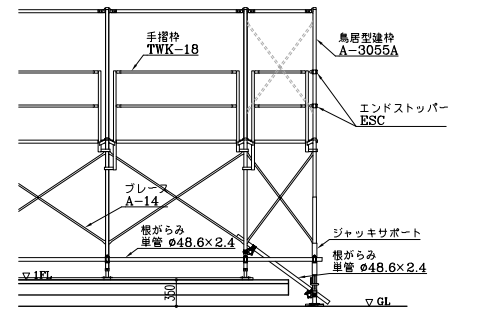


| | | | | | | | | |
|------------------|------------------------|-----------------------|------------------|-------------|--------|----------------------------|--------------------------------|------------------|
| 注 意 事 項 | 監 理 訂 正 事項 | 施 工 会 社 名 | 図面名称 | | 縮 尺 | A 1 : 1/200 A 3 : 1/400 | 株 式 会 社 KKL | |
| | | | 外部足場計画図 | | | | | 図 面 番 号 |
| | | | 工 事 名 称 | 作 成 日 | | | | |

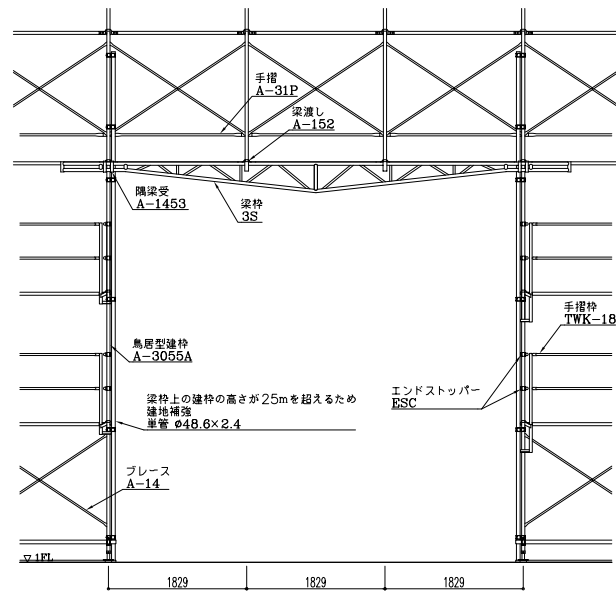


東立面図 S=1/200

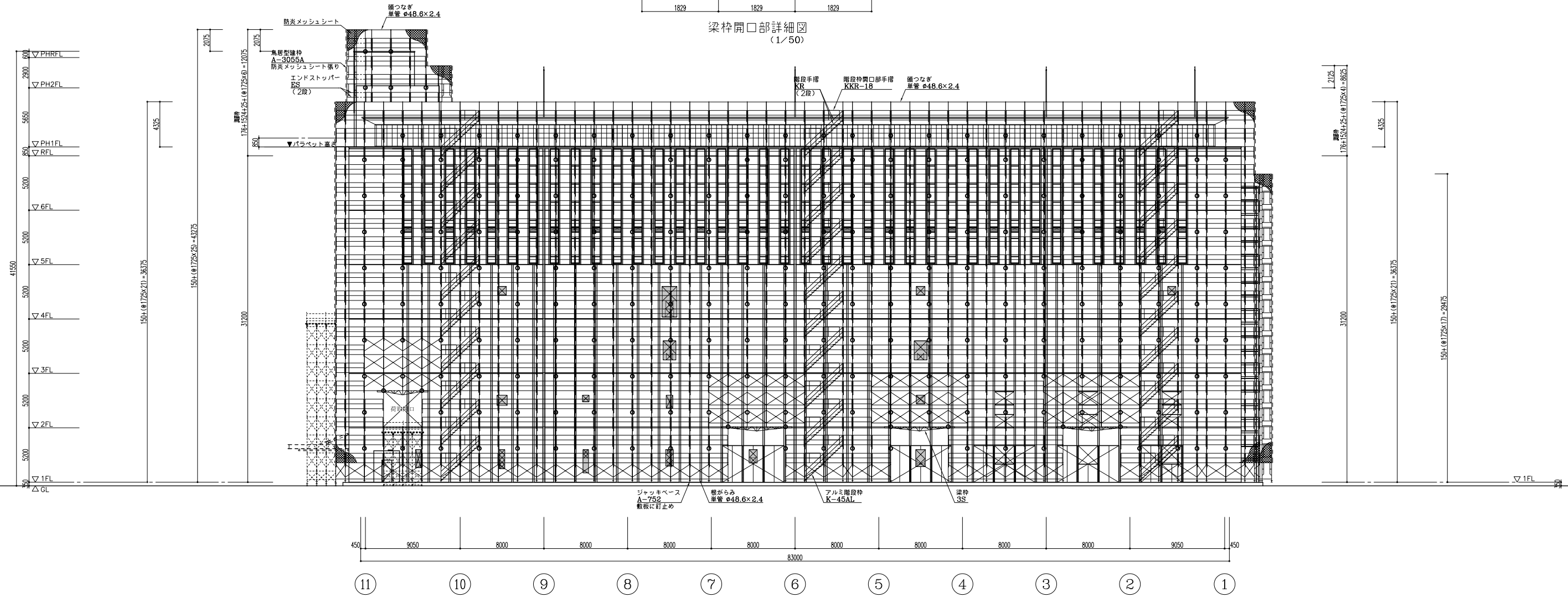


段差部分脚部詳細図 (1/50)

| | | | | | | | |
|------|-------|------|-------|---------|----|----------------------------|-----------------|
| 注意事項 | 監定 | 修正 | 施工会社名 | 図面名称 | 縮尺 | A 1 : 1/200 A 3 : 1/400 | 株式会社 KKL |
| | 監定 | 修正 | 工事名称 | 外部足場計画図 | | | |
| 作成日 | 年 月 日 | 図面番号 | | | | | |

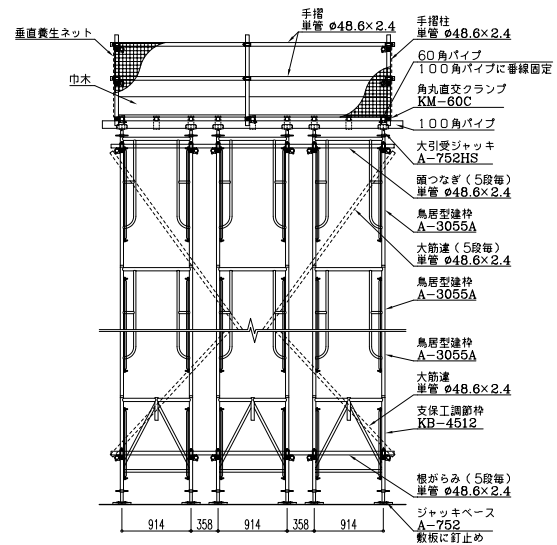


梁枠開口部詳細図
(1/50)

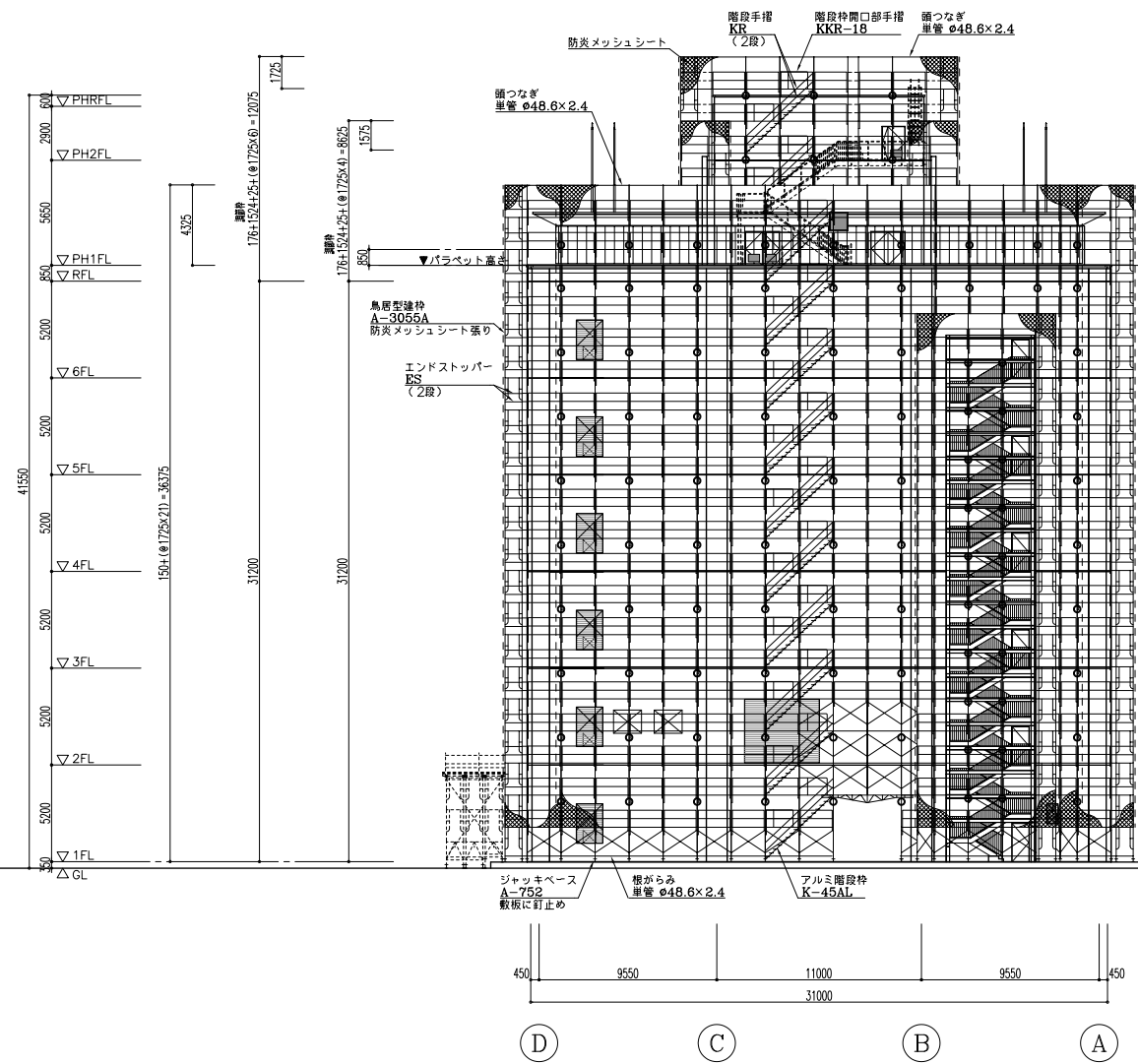


西立面図 S=1/200

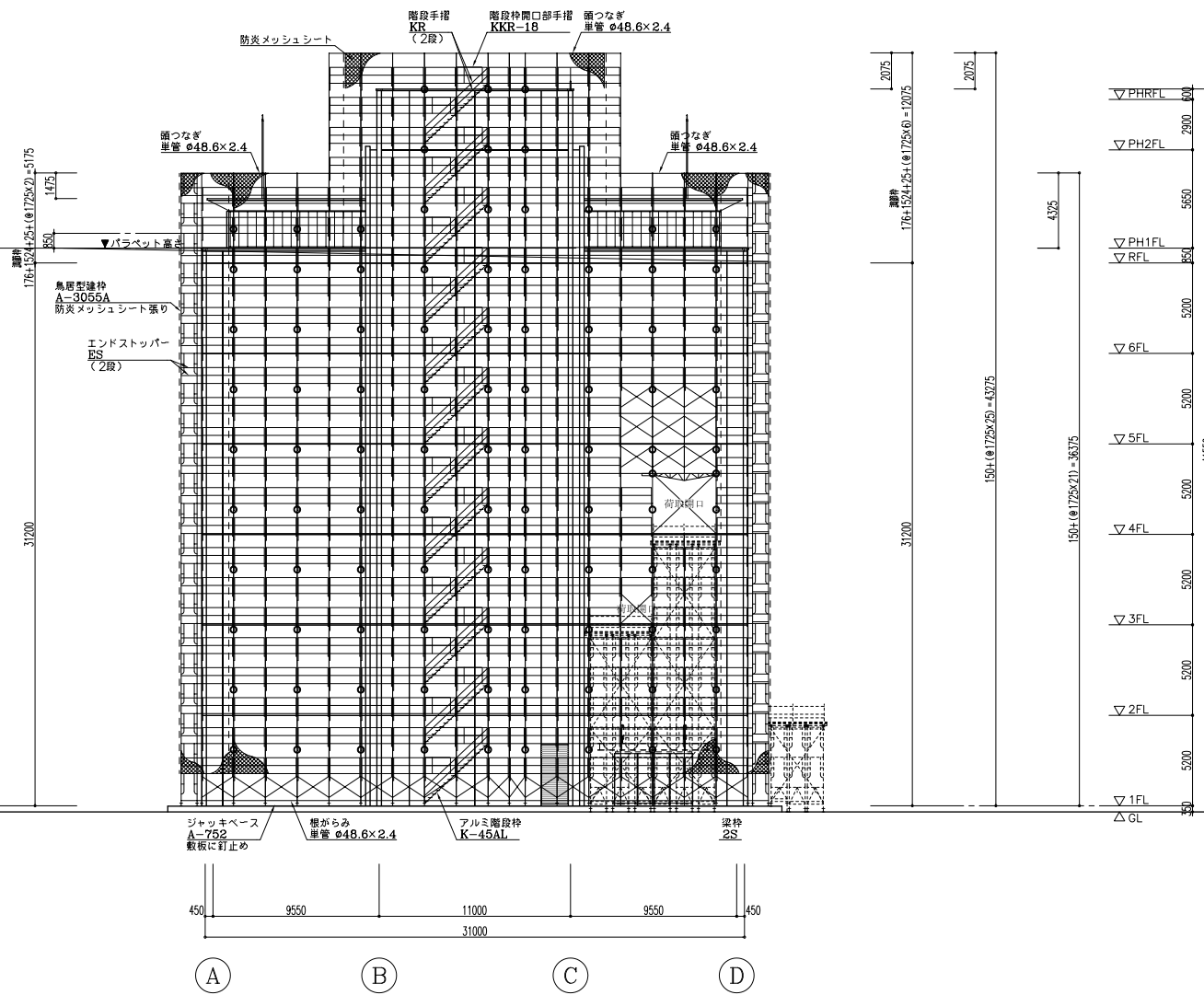
| | | | | | | |
|------------------|----------------------------|-----------------------|------------------|-------|----------------------------|--------------------------------|
| 注 意 事 項 | 監 理 訂 正 事 項 | 施 工 会 社 名 | 図 面 名 称 | | 縮 尺 | 株 式 会 社 KKL |
| | | | 外部足場計画図 | | | |
| | | 工 事 名 称 | 作 成 日 | 年 月 日 | A 1 : 1/200 A 3 : 1/400 | |



荷取ステージ詳細図 (1/50)

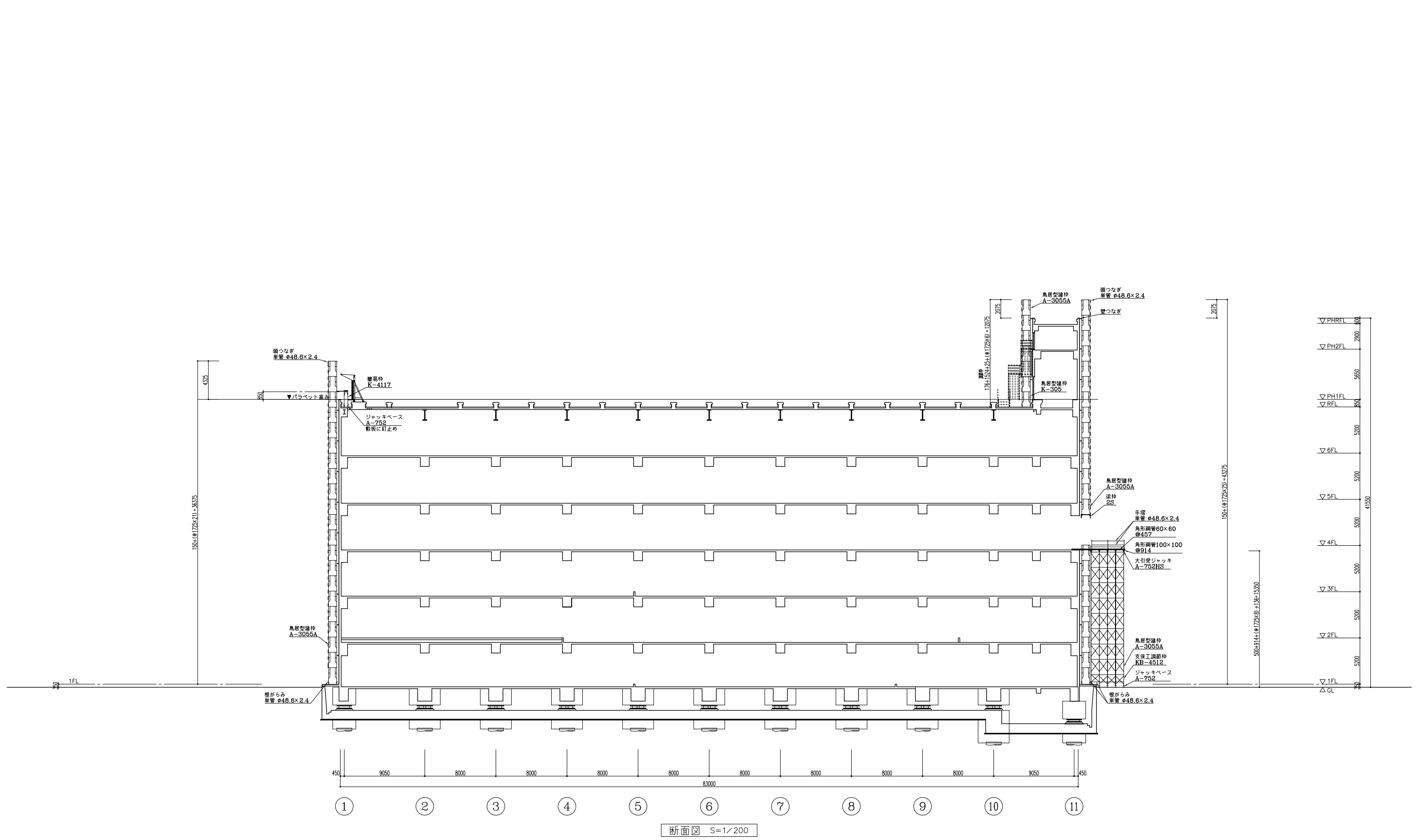


南立面図 S=1/200



北立面図 S=1/200

| | | | | | | | |
|------------------|----------------------------|----------------------------|-------|---------|-------|----------------------------|-----------------|
| 注 意 事 項 | 監 理 訂 正 事 項 | 監 理 訂 正 事 項 | 施工会社名 | 図面名称 | 縮尺 | A 1 : 1/200 A 3 : 1/400 | 株式会社 KKL |
| | | | 工事名称 | 外部足場計画図 | | | |
| | | | | 作成日 | 年 月 日 | | |



断面図 S=1/200

| | | | | | | | |
|------------------|------------------------|-------|---------|-----------------|-------------|------|--|
| 注 意 事 項 | 監 理 訂 正 事項 | 施工会社名 | 図面名称 | 株式会社 KKL | | | |
| | | 工事名称 | 外部足場計画図 | | | | |
| | | 作成日 | 年 月 日 | 縮尺 | A 1 : 1/200 | 図面番号 | |
| | | | | | A 3 : 1/400 | | |