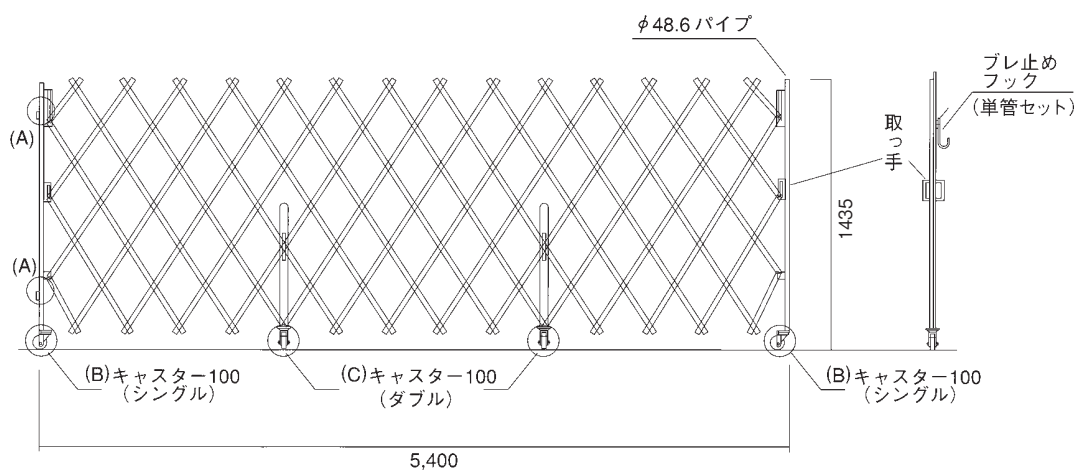


キャスターゲート

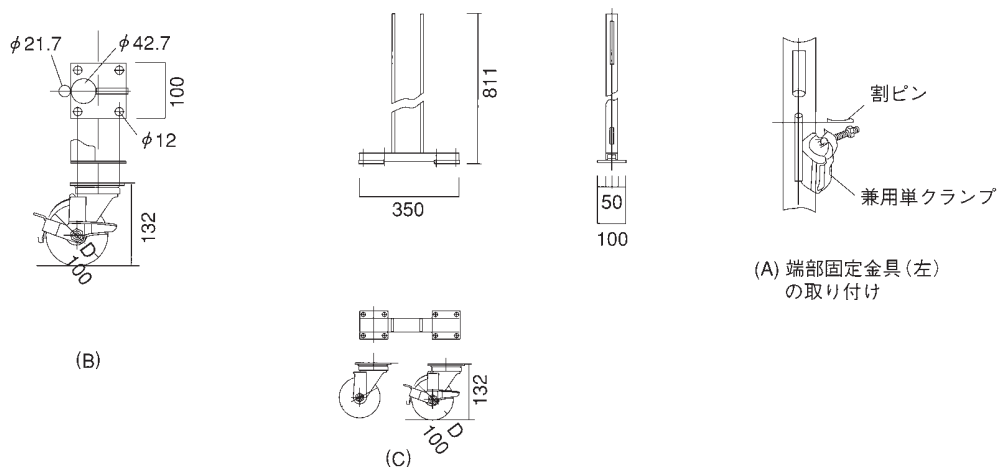
仕様

キャスターゲート

CG



* CG-S54 (片開) の場合



H=1435mm

型 式	柱芯芯 mm	有効開口 mm	質量 kg
S36	3600	2990	46
S45	4500	3770	55
S54	5400	4550	80
S63	6300	5300	86
D72	S36×2	6190	92
D90	S45×2	7830	110
D108	S54×2	9430	160
D126	S63×2	11030	172

* Sタイプは片開タイプ、Dタイプは両開タイプとなります。

キャスターゲート

