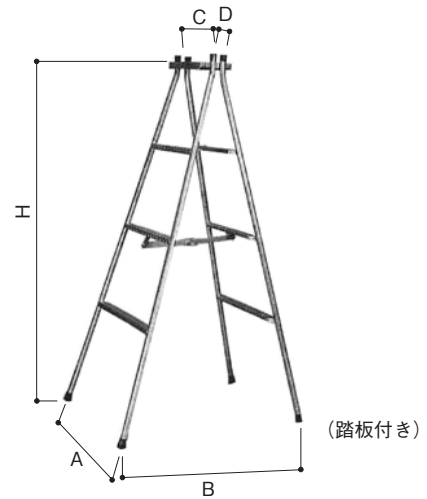
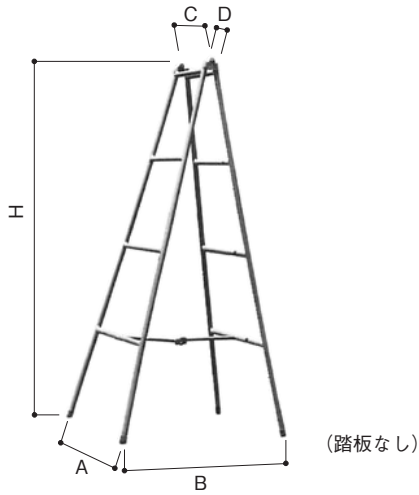


パイプ脚立・アルミ脚立・ステップキューブ

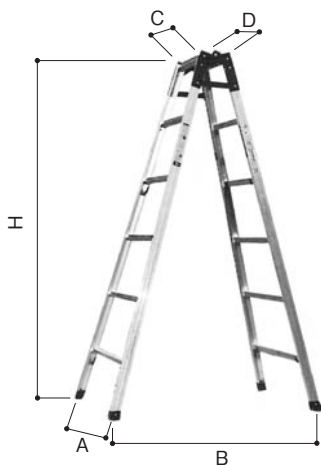
パイプ脚立



品名・記号	H mm	A mm	B mm	C mm	D mm	段数	質量 kg
パイプ脚立、踏板無 PK-90	2700	960	1260	330	70	6	15.6
パイプ脚立、踏板付 PK-40F	1190	570	695	320	175	3	9.7
〃 PK-45F	1330	680	810	340	130	3	11.8
〃 PK-60F	1735	675	985	320	175	4	13.5

※ F- 踏板付

アルミ脚立

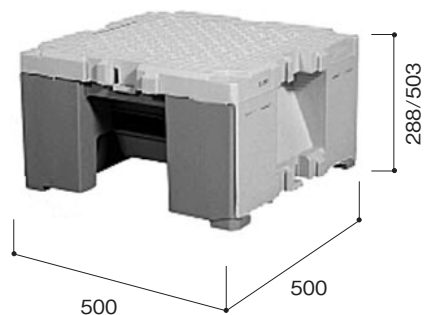


記号	H mm	A mm	B mm	C mm	D mm	段数	質量 kg
WK-30	880	529	813	310	170	3	7.4
WK-60	1780	696	1467	310	170	6	12.6
WK-90	2678	864	2124	310	170	9	18.6

ステップキューブ

SC50

- 質量…… 6.6kg
- 許容荷重…… 1.47kN



* 上脚材を引き上げて90°回転させる事により、高さが2段階に調節できます。