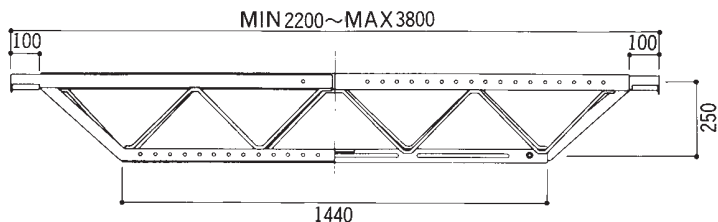


# KK ビーム

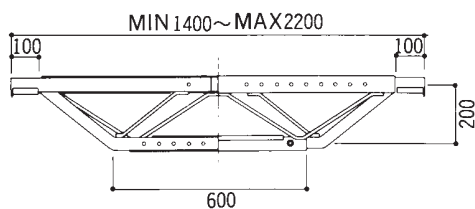
## KK ビーム

### 仕様

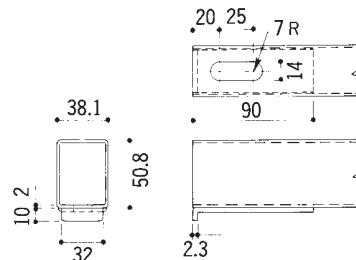
KK-2200



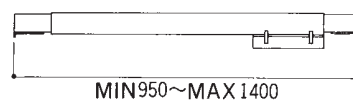
KK-1400



● 端部詳細図



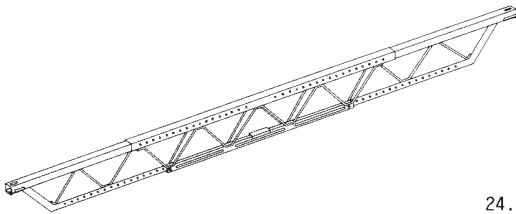
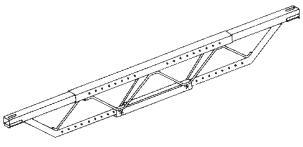
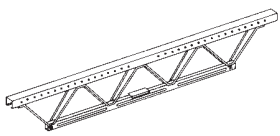
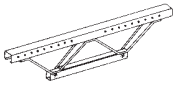
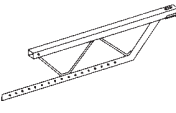
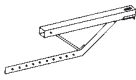
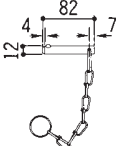
ショートビーム KK-SB



● 施工寸法表と仕様

記号	寸法	本体寸法 mm	施工寸法 mm		質量 kg	許容曲げモーメント kN・m (kg・m)
			RC・SRC造 (WII金具使用)	S 造		
KK-SB		950~1400	1055~1555	870~1370	7.6	1.08 (110)
KK-1400		1400~2200	1505~2355	1320~2170	13.2	4.51 (460)
KK-2200		2200~3800	2305~3955	2120~3770	24.0	7.85 (800)

● 部材表

品名	KK-2200	KK-1400
組立図	 24.0kg	 13.2kg
メインビーム	 11.0kg	 5.6kg
サイドビーム	 6.3kg	 3.6kg
セットピン	 0.1kg	



KK  
ビーム