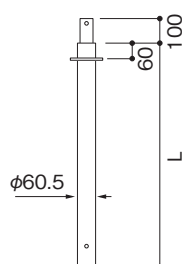
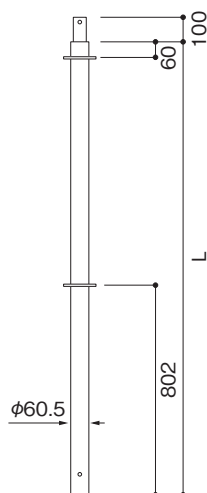


OK サポート

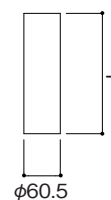
支柱



記号	L mm	質量 kg
OKSS-17	1725	8.3
OKSS-12	1294	6.7

記号	L mm	質量 kg
OKSS-8	863	4.4
OKSS-4	431	2.7
OKSS-3	324	2.3
OKSS-2	216	1.8

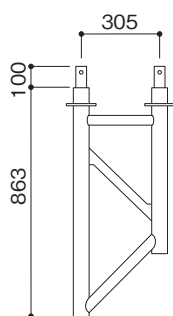
大引受ジョイント



記号	L mm	質量 kg
OKSUJT-T	120	0.5
OKSUJT-TL	200	0.8

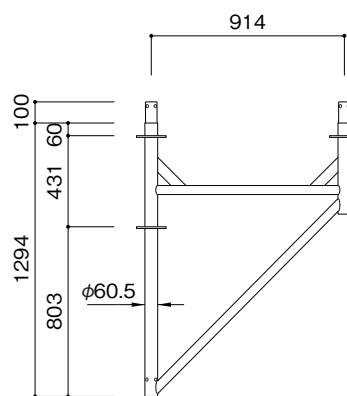
ブラケット支柱 OKSBS-803

●質量…… 9.8kg



ブラケット支柱 OKSBS-1209

●質量…… 14.5kg



*ご使用の際はOKSW-9を併用して下さい。



OK サポート