

移動式足場





内部梯子式ローリングタワー使用例

内部階段式ローリングタワーの特徴



昇降が階段で行えます

- ローリングタワーの内側に階段を取付け、内部より昇降ができますので、安全性に優れています。軽量の資材なら、手に持って昇降が可能です。
- 作業床(布板)の昇降口はハッチ式で開閉が自在にできますので、作業床に開口部やすき間ができる事はありません。



手摺柱が折りたためます

- 手摺柱は折りたたみ式ですので、移動する際に梁等の障害物があっても、手摺柱を折りたたむだけで移動が可能です。
- 折りたたみ操作は、手摺柱の中央部のパイプをスライドさせるだけです。一人でも簡単に行えます。



内部階段式ローリングタワーの特徴

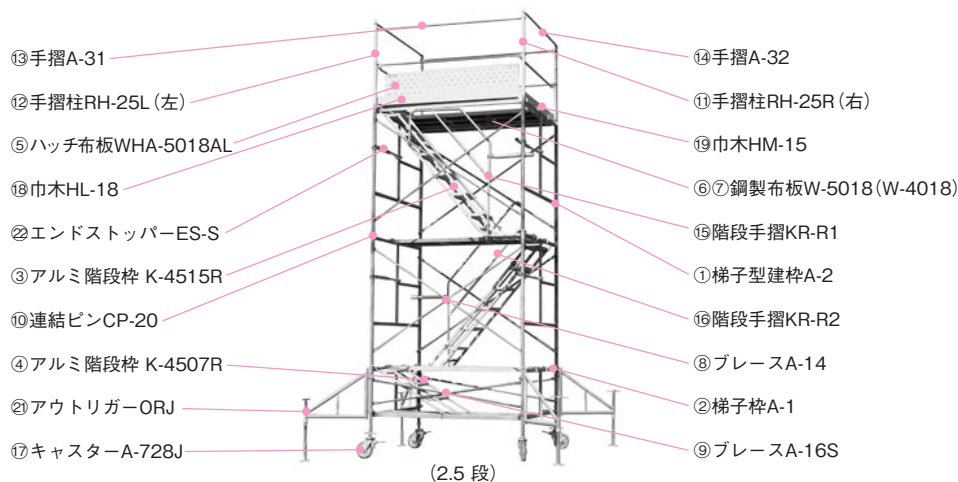


きめ細かな墜落防護機能

- 梯子型枠A-2の枠本体の片側開口部、および階段枠手摺と梯子型枠とのすき間に、エンドストッパーを取付ける事により、昇降の際の墜落の危険をほぼ完全に防止できます。

※エンドストッパーは、昇降用には絶対に使用しないで下さい。

内部階段式ローリングタワー



部材数量表

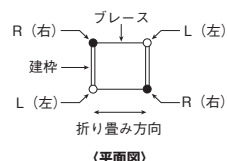
作業床 1,524×1829mm (1,219×1829mmもあります。)

段数	1段	1.5段	2段	2.5段	3段	3.5段	4段	4.5段	5段	5.5段	6段	6.5段	7段
作業高 mm	1,869	2,581	3,418	4,130	4,967	5,679	6,516	7,228	8,065	8,777	9,614	10,326	11,163
	1,989	2,701	3,538	4,250	5,087	5,799	6,636	7,348	8,185	8,897	9,734	10,446	11,283
質量 kg	191	258	285	394	421	488	515	582	609	676	703	770	798
① 梯子型建枠 A-2	2	2	4	4	6	6	8	8	10	10	12	12	14
② 〃 A-1	0	2	0	2	0	2	0	2	0	2	0	2	0
③ アルミ階段枠 K-4515R	1	1	2	2	3	3	4	4	5	5	6	6	7
④ 〃 K-4507R	0	1	0	1	0	1	0	1	0	1	0	1	0
⑤ ハッチ布板 WHA-5018AL	1	1	1	1	1	1	1	1	1	1	1	1	1
⑥ 鋼製布板 W-5018	1	3	2	4	3	5	4	6	5	7	6	8	7
⑦ 〃 W-4018	1	1	1	1	1	1	1	1	1	1	1	1	1
⑧ ブレース A-14	2	2	4	4	6	6	8	8	10	10	12	12	14
⑨ 〃 A-16S	0	2	0	2	0	2	0	2	0	2	0	2	0
⑩ 連結ピン CP-20	4	8	8	12	12	16	16	20	20	24	24	28	28
⑪ 手摺柱 RH-25R	2	2	2	2	2	2	2	2	2	2	2	2	2
⑫ 〃 RH-25L	2	2	2	2	2	2	2	2	2	2	2	2	2
⑬ 手摺 A-31	4	4	4	4	4	4	4	4	4	4	4	4	4
⑭ 〃 A-32	4	4	4	4	4	4	4	4	4	4	4	4	4
⑮ 階段手摺 KR-R1	1	1	1	1	1	1	1	1	1	1	1	1	1
⑯ 〃 KR-R2	0	0	1	1	2	2	3	3	4	4	5	5	6
⑰ キャスター A-728J	4	4	4	4	4	4	4	4	4	4	4	4	4
⑱ 巾木 HL-18	2	2	2	2	2	2	2	2	2	2	2	2	2
⑲ 〃 HM-15	2	2	2	2	2	2	2	2	2	2	2	2	2
⑳ 階段枠取付パイプ KP-15	0	2	0	2	0	2	0	2	0	2	0	2	0
㉑ アウトリガー ORJ	0	0	0	4	4	4	4	4	4	4	4	4	4
㉒ エンドストッパー ES-S	0	3	3	6	6	9	9	12	12	15	15	18	18

組立上の注意事項

- * 最上段は、ハッチ布板 WHA-5018AL、鋼製布板 W-5018・W-4018が各1枚(1枚は内爪を使用)。
- * 中段は、鋼製布板 W-5018が1枚(アルミ階段枠が上下方向に各1枚)。
- * 最下段の足元は、鋼製布板不要。ただし、半段物は、アルミ階段枠 K-4507R用の鋼製布板W-5018が1枚必要。
- * 半段物は、階段枠取付パイプKP-15不要。梯子枠 A-1の下端横架材に鋼製布板 W-5018を取付。
- * 階段枠取付パイプKP-15は、キャスターA-728Jに差し込み、その上に梯子枠A-2をセット。
- * 半段物の時、梯子枠 A-1は最下段に使用。
- * 手摺柱 RH-25のR(右)とL(左)の取付は、折り畳み方向が一方になるようにセット。

注意 枠組足場のジャッキベースとしては使用できません。



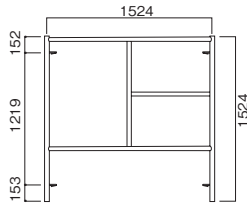
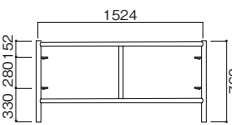
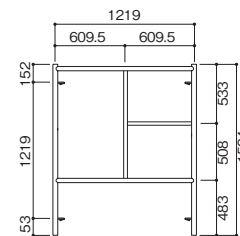
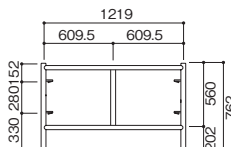
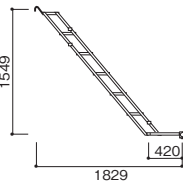
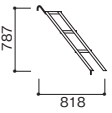
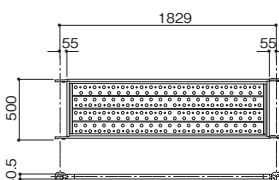
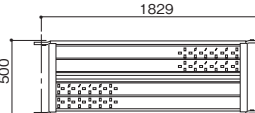
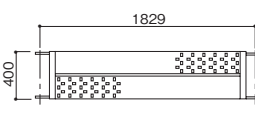
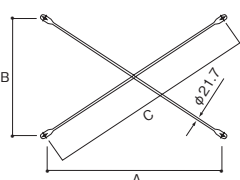
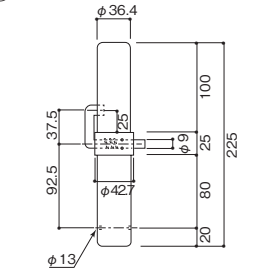
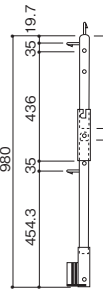
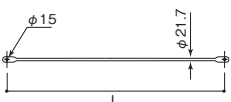
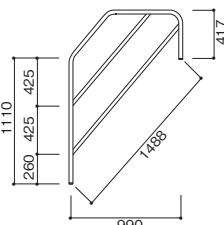
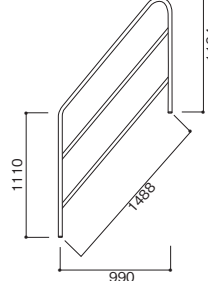
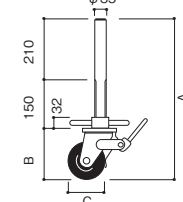
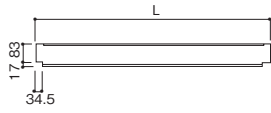
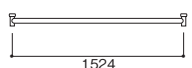
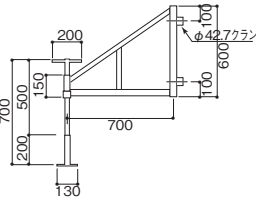
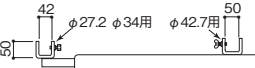
* R (右) ~手摺柱の底が赤色。
L (左) ~手摺柱の底が青色。



内部階段式ローリングタワー

内部階段式ローリングタワー

部材一覧表

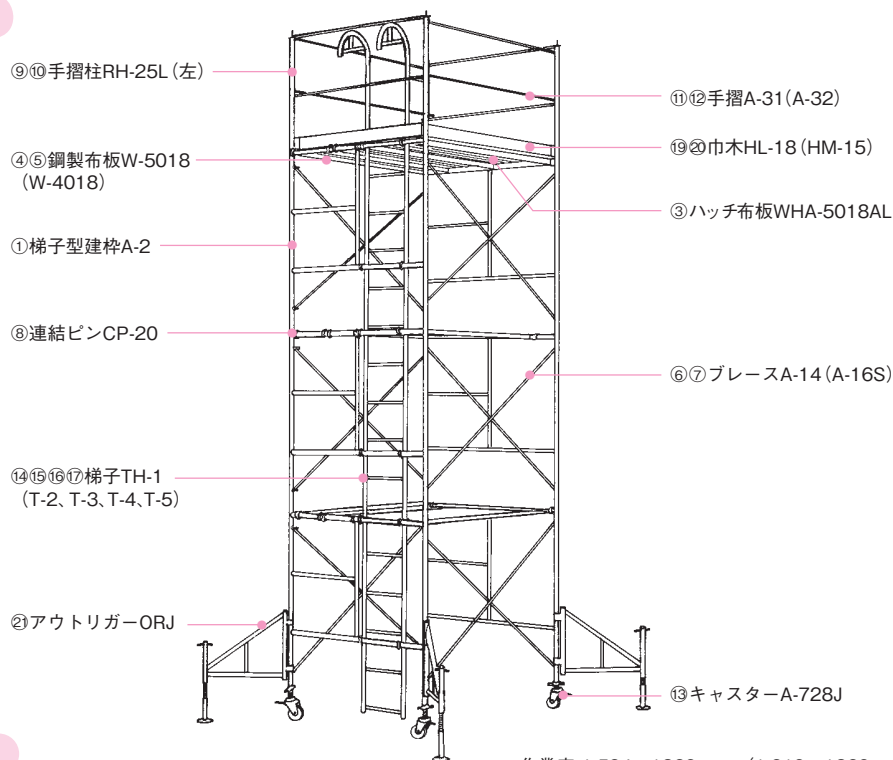
<p>①</p>  <p>A-2 (18.5kg)</p>	<p>②</p>  <p>A-1 (11.5kg)</p>	<p>A-405L (16.5kg)</p> 	<p>A-4025L (4.0kg)</p> 																											
<p>③</p>  <p>K-4515R (16.5kg)</p>	<p>④</p>  <p>K-4507R (4.0kg)</p>	<p>⑤</p>  <p>WHA-5018AL (20.0kg)</p>	<p>⑥</p>  <p>W-5018 (16.2kg)</p>																											
<p>⑦</p>  <p>W-4018 (12.7kg)</p>	<p>⑧・⑨</p>  <table border="1"> <thead> <tr> <th>品名</th> <th>A mm</th> <th>B mm</th> <th>C mm</th> <th>質量 kg</th> </tr> </thead> <tbody> <tr> <td>A-14</td> <td>1829</td> <td>1219</td> <td>2198</td> <td>4.1</td> </tr> <tr> <td>A-16S</td> <td>1829</td> <td>280</td> <td>1850</td> <td>3.2</td> </tr> </tbody> </table> <p>A-14、A-16 S</p>	品名	A mm	B mm	C mm	質量 kg	A-14	1829	1219	2198	4.1	A-16S	1829	280	1850	3.2	<p>⑩</p>  <p>CP-20 (0.6kg)</p>	<p>⑪・⑫</p>  <p>RH-25 R/L (3.3kg)</p>												
品名	A mm	B mm	C mm	質量 kg																										
A-14	1829	1219	2198	4.1																										
A-16S	1829	280	1850	3.2																										
<p>⑬・⑭</p>  <table border="1"> <thead> <tr> <th>品名</th> <th>L mm</th> <th>質量 kg</th> </tr> </thead> <tbody> <tr> <td>A-31</td> <td>1829</td> <td>1.7</td> </tr> <tr> <td>A-32</td> <td>1524</td> <td>1.5</td> </tr> <tr> <td>A-29</td> <td>1219</td> <td>1.2</td> </tr> </tbody> </table> <p>A-29、A-31、A-32</p>	品名	L mm	質量 kg	A-31	1829	1.7	A-32	1524	1.5	A-29	1219	1.2	<p>⑮</p>  <p>KR-R1 (6.1kg)</p>	<p>⑯</p>  <p>KR-R2 (7.0kg)</p>	<p>⑰</p>  <table border="1"> <thead> <tr> <th>品名</th> <th>A mm</th> <th>B mm</th> <th>C mm</th> <th>質量 kg</th> </tr> </thead> <tbody> <tr> <td>A-728J</td> <td>600</td> <td>240</td> <td>200</td> <td>7.3</td> </tr> <tr> <td>A-725J</td> <td>540</td> <td>180</td> <td>130</td> <td>6.7</td> </tr> </tbody> </table> <p>キャスター</p>	品名	A mm	B mm	C mm	質量 kg	A-728J	600	240	200	7.3	A-725J	540	180	130	6.7
品名	L mm	質量 kg																												
A-31	1829	1.7																												
A-32	1524	1.5																												
A-29	1219	1.2																												
品名	A mm	B mm	C mm	質量 kg																										
A-728J	600	240	200	7.3																										
A-725J	540	180	130	6.7																										
<p>⑱・⑲</p>  <table border="1"> <thead> <tr> <th>品名</th> <th>L mm</th> <th>質量 kg</th> </tr> </thead> <tbody> <tr> <td>HL-18</td> <td>1761</td> <td>3.1</td> </tr> <tr> <td>HM-15</td> <td>1456</td> <td>2.5</td> </tr> <tr> <td>HM-12</td> <td>1151</td> <td>2.0</td> </tr> </tbody> </table> <p>HL-18、HM-15、HM-12</p>	品名	L mm	質量 kg	HL-18	1761	3.1	HM-15	1456	2.5	HM-12	1151	2.0	<p>⑳</p>  <p>KP-15 (4.0kg)</p>	<p>㉑</p>  <p>ORJ (10.3kg)</p>	<p>㉒</p>  <p>ES-S (2.3kg)</p>															
品名	L mm	質量 kg																												
HL-18	1761	3.1																												
HM-15	1456	2.5																												
HM-12	1151	2.0																												



内部階段式ローリングタワー

内部梯子式ローリングタワー

組立構成図



部材数量表

作業床 1,524×1829mm (1,219×1829mmもあります。)

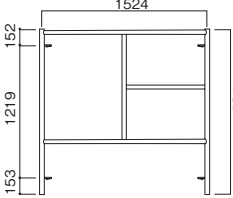
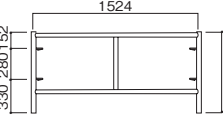
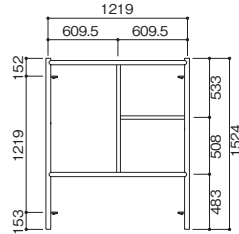
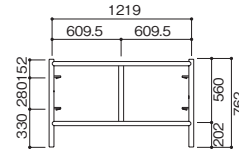
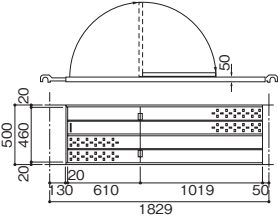
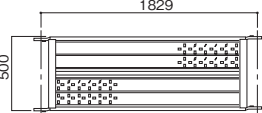
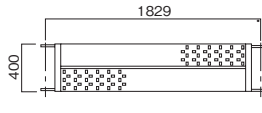
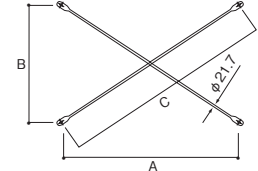
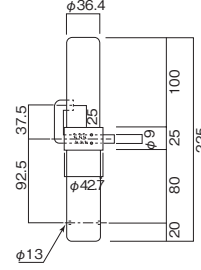
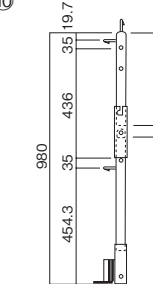
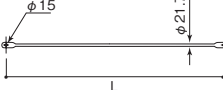
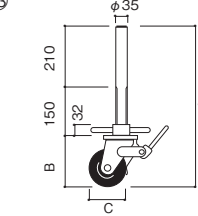
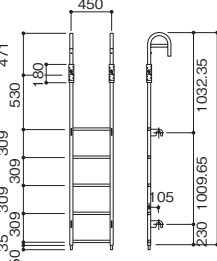
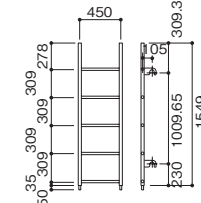
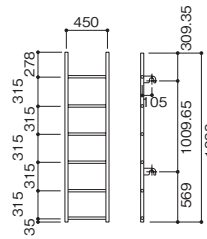
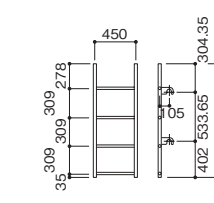
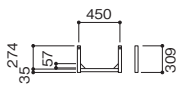
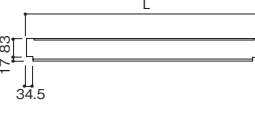
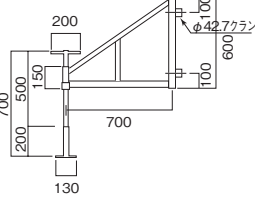
段数	1段	1.5段	2段	2.5段	3段	3.5段	4段	4.5段	5段	5.5段	6段	6.5段	7段
作業高 mm	1,794 S 1,914	2,581 S 2,701	3,343 S 3,463	4,130 S 4,250	4,892 S 5,012	5,679 S 5,799	6,441 S 6,561	7,228 S 7,348	7,990 S 8,110	8,777 S 8,897	9,539 S 9,659	10,326 S 10,446	11,088 S 11,208
質量 kg	180	246	264	372	390	456	474	541	559	626	644	711	729
① 梯子型建枠 A-2	2	2	4	4	6	6	8	8	10	10	12	12	14
② 〃 A-1	0	2	0	2	0	2	0	2	0	2	0	2	0
③ ハッチ布板 WHA-5018AL	1	1	1	1	1	1	1	1	1	1	1	1	1
④ 鋼製布板 W-5018	1	2	2	3	3	4	4	5	5	6	6	7	7
⑤ 〃 W-4018	1	2	2	3	3	4	4	5	5	6	6	7	7
⑥ ブレース A-14	2	2	4	4	6	6	8	8	10	10	12	12	14
⑦ 〃 A-16S	0	2	0	2	0	2	0	2	0	2	0	2	0
⑧ 連結ピン CP-20	4	8	8	12	12	16	16	20	20	24	24	28	28
⑨ 手摺柱 RH-25R	2	2	2	2	2	2	2	2	2	2	2	2	2
⑩ 〃 RH-25L	2	2	2	2	2	2	2	2	2	2	2	2	2
⑪ 手摺 A-31	4	4	4	4	4	4	4	4	4	4	4	4	4
⑫ 〃 A-32	4	4	4	4	4	4	4	4	4	4	4	4	4
⑬ キャスター A-728J	4	4	4	4	4	4	4	4	4	4	4	4	4
⑭ 梯子 TH-1	1	1	1	1	1	1	1	1	1	1	1	1	1
⑮ 〃 T-2	0	0	0	1	1	2	2	3	3	4	4	5	5
⑯ 〃 T-3	0	0	1	0	1	0	1	0	1	0	1	0	1
⑰ 〃 T-4	0	1	0	1	0	1	0	1	0	1	0	1	0
⑱ 〃 T-5	0	0	0	0	0	0	0	0	0	0	0	0	0
⑲ 巾木 HL-18	2	2	2	2	2	2	2	2	2	2	2	2	2
⑳ 〃 HM-15	2	2	2	2	2	2	2	2	2	2	2	2	2
㉑ アウトリガー ORJ	0	0	0	4	4	4	4	4	4	4	4	4	4



内部梯子式ローリングタワー

内部梯子式ローリングタワー

部材一覧表

<p>①</p>  <p>A-2 (18.5kg)</p>	<p>②</p>  <p>A-1 (11.5kg)</p>	<p>③</p>  <p>A-405L (16.5kg)</p>	<p>④</p>  <p>A-4025L (4.0kg)</p>																											
<p>⑤</p>  <p>WHA-5018 (24.4kg)</p>	<p>⑥</p>  <p>W-5018 (16.2kg)</p>	<p>⑦</p>  <p>W-4018 (12.7kg)</p>	<p>⑧ ⑦</p>  <table border="1"> <thead> <tr> <th>品名</th> <th>A mm</th> <th>B mm</th> <th>C mm</th> <th>質量 kg</th> </tr> </thead> <tbody> <tr> <td>A-14</td> <td>1829</td> <td>1219</td> <td>2198</td> <td>4.1</td> </tr> <tr> <td>A-16S</td> <td>1829</td> <td>280</td> <td>1850</td> <td>3.2</td> </tr> </tbody> </table> <p>A-14、A-16 S</p>	品名	A mm	B mm	C mm	質量 kg	A-14	1829	1219	2198	4.1	A-16S	1829	280	1850	3.2												
品名	A mm	B mm	C mm	質量 kg																										
A-14	1829	1219	2198	4.1																										
A-16S	1829	280	1850	3.2																										
<p>⑧</p>  <p>CP-20 (0.6kg)</p>	<p>⑨ ⑩</p>  <p>RH-25 R/L (3.3kg)</p>	<p>⑪ ⑫</p>  <table border="1"> <thead> <tr> <th>品名</th> <th>L mm</th> <th>質量 kg</th> </tr> </thead> <tbody> <tr> <td>A-31</td> <td>1829</td> <td>1.7</td> </tr> <tr> <td>A-32</td> <td>1524</td> <td>1.5</td> </tr> <tr> <td>A-29</td> <td>1219</td> <td>1.2</td> </tr> </tbody> </table> <p>A-29、A-31、A-32</p>	品名	L mm	質量 kg	A-31	1829	1.7	A-32	1524	1.5	A-29	1219	1.2	<p>⑬</p>  <table border="1"> <thead> <tr> <th>品名</th> <th>A mm</th> <th>B mm</th> <th>C mm</th> <th>質量 kg</th> </tr> </thead> <tbody> <tr> <td>A-728J</td> <td>600</td> <td>240</td> <td>200</td> <td>7.3</td> </tr> <tr> <td>A-725J</td> <td>540</td> <td>180</td> <td>130</td> <td>6.7</td> </tr> </tbody> </table> <p>キャスター</p>	品名	A mm	B mm	C mm	質量 kg	A-728J	600	240	200	7.3	A-725J	540	180	130	6.7
品名	L mm	質量 kg																												
A-31	1829	1.7																												
A-32	1524	1.5																												
A-29	1219	1.2																												
品名	A mm	B mm	C mm	質量 kg																										
A-728J	600	240	200	7.3																										
A-725J	540	180	130	6.7																										
<p>⑭</p>  <p>*フックはφ42.7パイプ用</p> <p>TH-1 (15.5kg)</p>	<p>⑮</p>  <p>*フックはφ42.7パイプ用</p> <p>T-2 (9.3kg)</p>	<p>⑯</p>  <p>*フックはφ42.7パイプ用</p> <p>T-3 (10.1kg)</p>	<p>⑰</p>  <p>*フックはφ42.7パイプ用</p> <p>T-4 (7.9kg)</p>																											
<p>⑱</p>  <p>T-5 (1.6kg)</p>	<p>⑲ ⑳</p>  <table border="1"> <thead> <tr> <th>品名</th> <th>L mm</th> <th>質量 kg</th> </tr> </thead> <tbody> <tr> <td>HL-18</td> <td>1761</td> <td>3.1</td> </tr> <tr> <td>HM-15</td> <td>1456</td> <td>2.5</td> </tr> <tr> <td>HM-12</td> <td>1151</td> <td>2.0</td> </tr> </tbody> </table> <p>HL-18、HM-15、HM-12</p>	品名	L mm	質量 kg	HL-18	1761	3.1	HM-15	1456	2.5	HM-12	1151	2.0	<p>㉑</p>  <p>ORJ (10.3kg)</p>																
品名	L mm	質量 kg																												
HL-18	1761	3.1																												
HM-15	1456	2.5																												
HM-12	1151	2.0																												



内部梯子式ローリングタワー

構造基準と使用基準 (ローリングタワー)

構造基準

●積載荷重

積載荷重 (Wkg) は、作業床の床面積 (A m²) に応じて次の式によりえられた値とする。

$$A \geq 2 \text{ のとき } W=250kg \quad A < 2 \text{ のとき } W=50+100A$$

●強度

- ①作業床の床材は、200kg/m²の等分布荷重を有すること。
- ②交さ筋かい、水平交さ筋かい、連けい材およびこれらの取付部は、100kgの主軸荷重を有すること。
- ③脚輪は、200kgの主軸荷重を有すること。

●使用高さ及び脚輪間隔 (右図参照)

①控棒がない場合

脚輪 (キャスト) の下端から作業床までの高さ (H) と移動式足場の外かくを形成する脚輪の主軸間隔 (L) とは次の式を満足するものとする。

$$H \leq 7.7L - 5.0 \dots \dots (1)$$

②控棒を有する場合

控棒を有する構造の移動式足場にあつては(1)式に於けるLの値を次の式により得られる値とすることができる。

$$L = A + \frac{1}{2} (B_1 + B_2)$$

●作業床

床材とけた材が一体となったもの (鋼製布板) あるいは、床材として足場板を用いるもののいずれかとする。

●脚輪

- ①車輪の直径は125mm以上とする。
- ②主軸は脚柱等に対して、かん合性が良好で容易に離脱しない機能を有するものとする。
- ③脚輪のブレーキは250kg・cmの回転力に対して車輪の回転を防止できるものを設ける。

●昇降設備

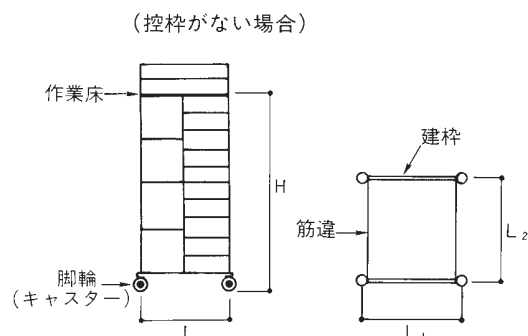
- ①はしご：踏さんの長さが30cm以上、かつ、踏さんの間隔が40cm以下で等間隔であるはしご。
- ②階段：こう配が50度以下、かつ、幅が40cm以上である階段。

●防護設備

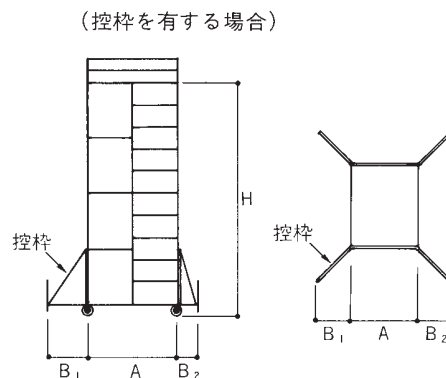
作業床の周囲には、高さ90cm以上の丈夫な手摺、中さんおよび高さ10cm以上の巾木を設けるものとする。

使用基準

- 建柱、作業床、脚輪、手摺等の接続部は使用中容易に離脱しないよう、確実に結合して下さい。
- 最大積載荷重を標示し、これを越えた荷重をのせないで下さい。また材料等は、転倒を防ぐため、偏心しないようにのせて下さい。
- 移動は作業者が降りたのち、すべての脚輪のブレーキを解除してから行って下さい。
- 転倒のおそれのあるときは安全な高さに組み替えて転倒防止措置を行い移動して下さい。
- 無理のない姿勢で作業を行うため、作業箇所に近いところに定置して下さい。
- 脚輪のブレーキは、移動中を除き、常に作動させ、その効き具合を確認して下さい。
- 凹凸または傾斜が著しいところでは、ジャッキの使用等により作業床の水平を保持して下さい。
- シート等を張ったため風圧をうけるおそれのあるときは壁つなぎまたは控えを設けて下さい。
- ローリングタワーの上では移動はしごや脚立は使用しないで下さい。
- 作業または昇降のため手摺、巾木等を外した場合は作業後速かに取付けて下さい。
- 転倒防止のため同一面より2名以上の者が同時に昇降しないで下さい。



H: 脚輪の下端から作業床までの高さ[m]
L: 脚輪の主軸間隔(狭いほうの間隔)[m]
主軸間隔 (L) の取り方は
 $L_1 < L_2$ 、 $L = L_1$



(控棒を有する場合)

