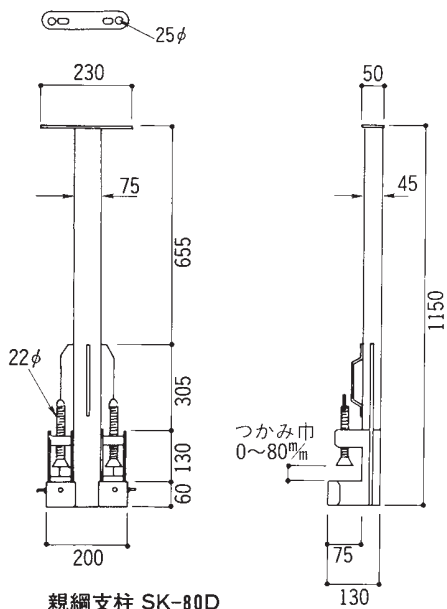


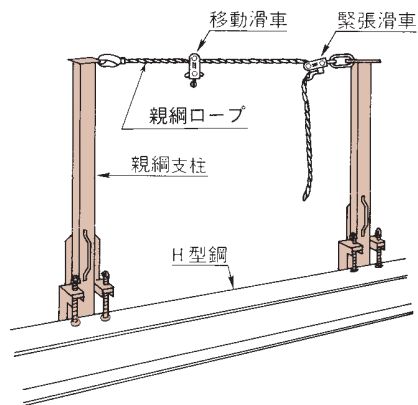
親網支柱

親網支柱

仕様

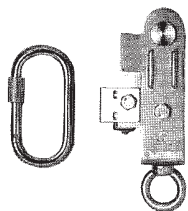


親網支柱 SK-80D



セット内訳 (1スパン9m)

品名	質量 kg	数量
親網支柱	8.2	2
緊張滑車	0.6	1
移動滑車	0.5	1
親網ロープ10m	2.2	1



緊張滑車 JK-1D

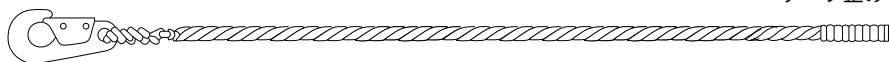
作業時に水平親網がゆるむことはありません。常に、親網の緊張を保ち、なお親網には無理をかけずに作動できるように、設計されています。



移動滑車 AK-1D

この滑車は、作業時に横移動がスムーズに行えるだけでなく、もし作業者が転落したときは、ただちに衝撃荷重に対し作動し、最少限の落下距離で、墜落による二次災害を防止いたします。

親網ロープ

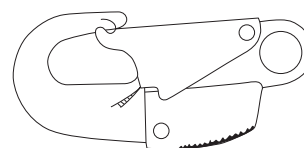


テープ止め

(標準サイズ)

	質量 kg
7m・片フック RS-7	1.6
10m・片フック RS-10	2.2
15m・片フック RS-15	2.9
20m・片フック RS-20	3.7

単位質量	g/m	169
無荷重時ロープ直径	mm	16.1
破断強力	kN(t)	33.3 (3.4)
		31.4 (3.2)
破断伸度	%	45
		43



質量 345g
有効径 φ21mm
基穴径 φ20mm
全長 140mm