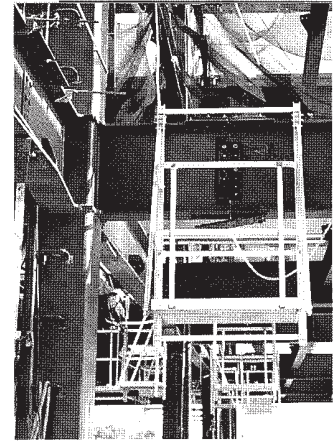
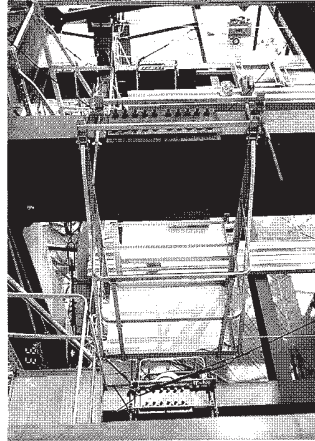
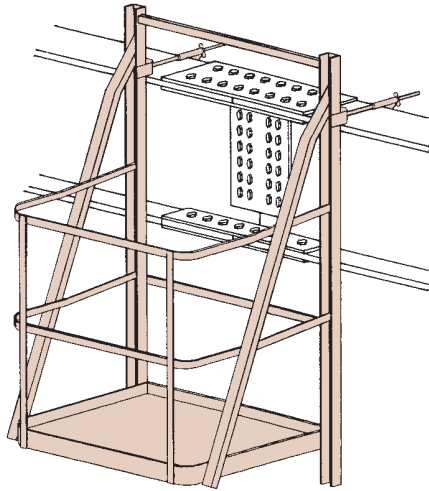


スカイハンガー

スカイハンガー

SH

●アルミ製鉄骨足場（柱・梁接合用）



仕様

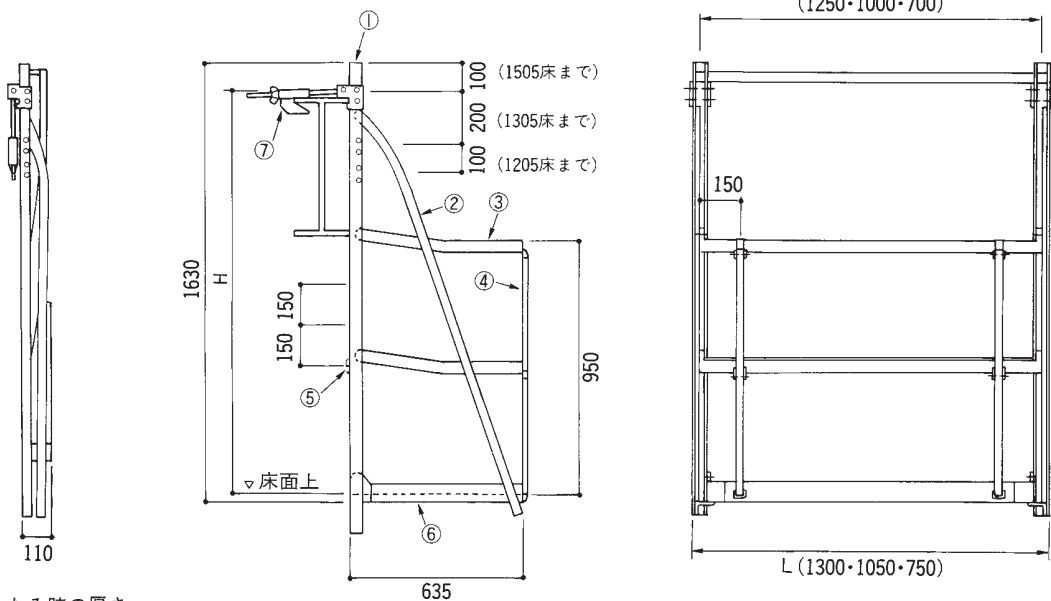
記号	L・長さ mm	H・床面調節高さ mm	質量(取付金具含) kg
SH-750	750	1505・1305・1205	18.5
SH-1050	1050		20.5
SH-1300	1300		23.0

*許容荷重1.96kN(200kg)安全率5倍

* SH-1050・1300 は巾木を取付可能です。

部材

番号	部材名
①	主材
②	斜材
③	手摺
④	連結材
⑤	横継ぎ材
⑥	足場枠
⑦	取付金具



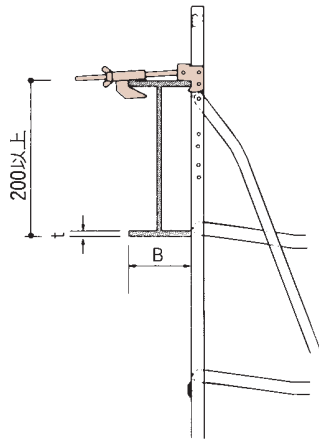
折りたたみ時の厚さ

●取付金具⑦および、横継ぎ材⑤の高さは3段階に調節できます。

スカイハンガー

スカイハンガー

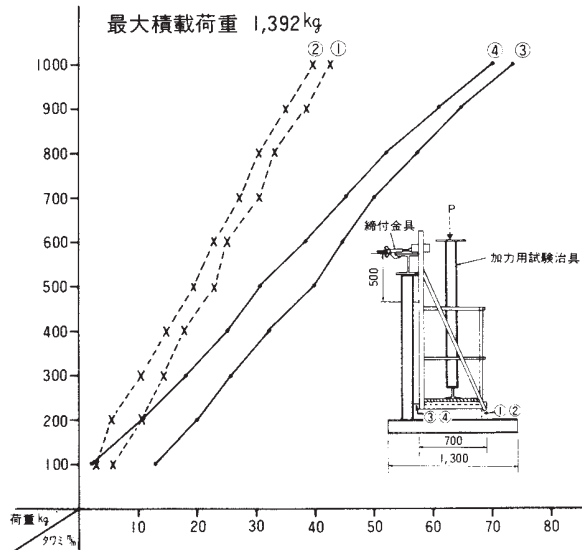
取付金具



B寸法 mm	t寸法 mm
140~500	7~60
140~500	50~120

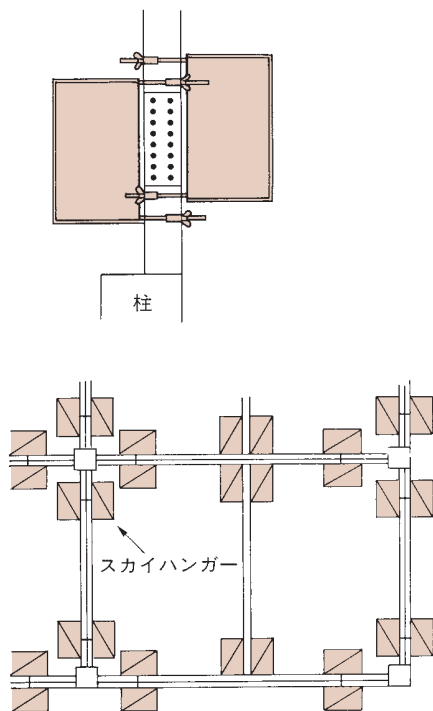
試験結果

労働省産業安全研究所におけるテスト結果（昭和57年7月30日）

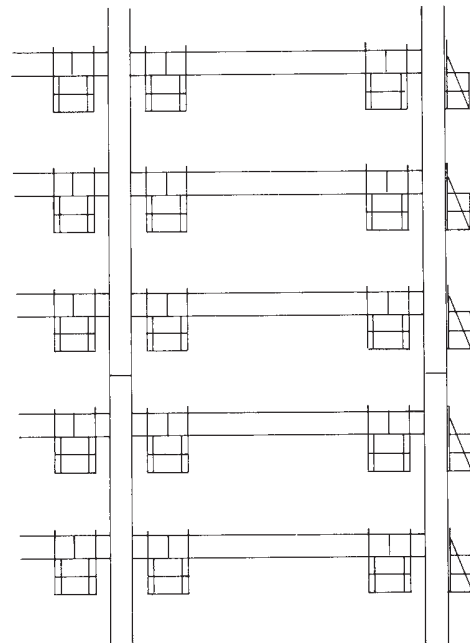


スカイハンガー

取付図



(平面図)



(立面図)