

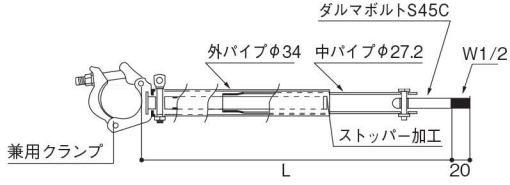
壁つなぎ・梯子

四

壁つなぎ・梯子

壁つなぎ

●許容荷重…………… 4.41kN(450kg)

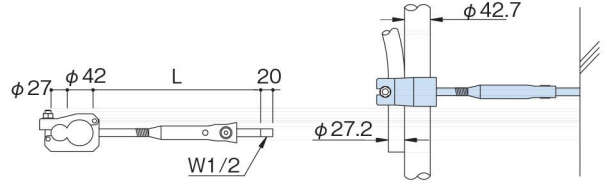


記号	L mm	質量 kg
NK-1316	130~160	0.7
NK-1417	140~170	0.7
NK-1925	190~250	1.0
NK-2434	240~340	1.1
NK-3352	330~520	1.7
NK-5072	500~720	1.9
NK-7092	700~920	2.0

壁つなぎ

F型

●許容荷重…………… 4.41kN(450kg)



記号	L mm	質量 kg
F-300	225~323	1.6
F-400	285~438	1.8
F-500	410~563	2.0
F-600	540~693	2.2

KS壁つなぎ

KS-1331

●許容荷重…………… 4.41kN(450kg)

●質量…………… 1.5kg

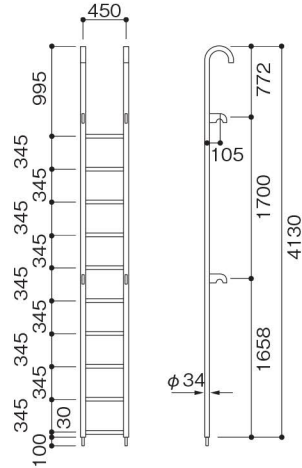


*H型鋼フランジ取付用控え
つかみ巾調節長さ125~310mm
(フランジ最大厚さ30mm)

梯子

KT-A

●質量…………… 27.3kg

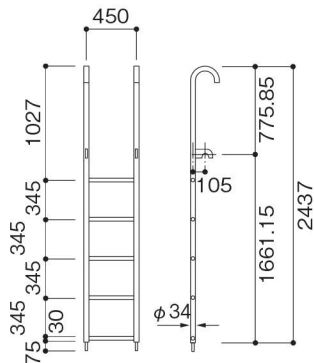


*枠用 (φ42.7) ・兼用 (φ42.7/48.6) の両タイプあります。

梯子

KT-O

●質量…………… 12.3kg

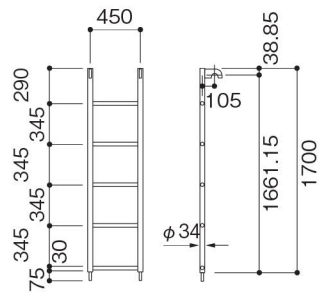


*枠用 (φ42.7) ・兼用 (φ42.7/48.6) の両タイプあります。

梯子

KT-1

●質量…………… 9.0kg



*枠用 (φ42.7) ・兼用 (φ42.7/48.6) の両タイプあります。