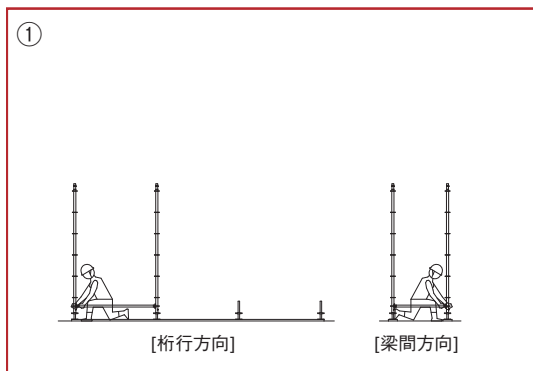
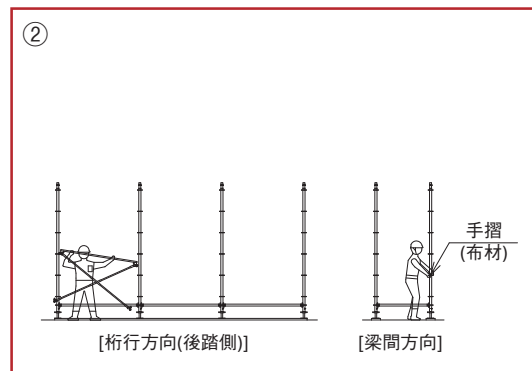


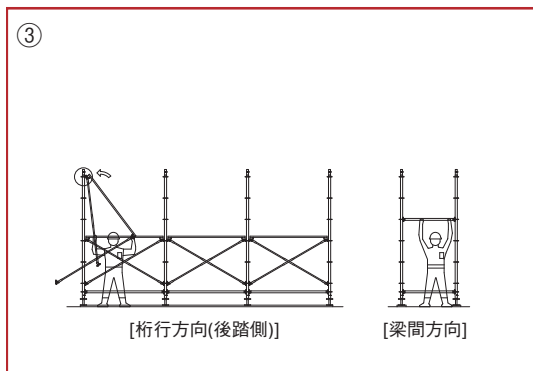
lq システム 組立手順



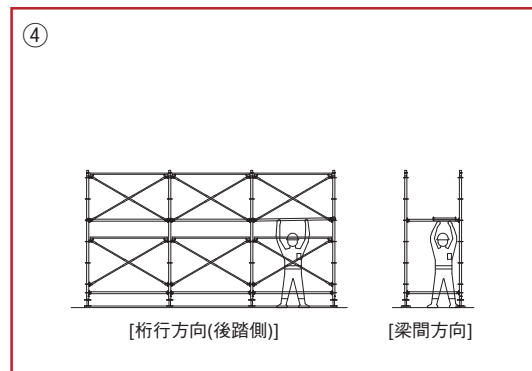
1. 最下部の支柱フランジに手摺（布材・根がらみ）を取り付けながら下部支柱を設置する。
（支柱が倒れないように注意）
ジャッキベースを調整しレベルを確認する。
ジャッキベースは敷板に2か所以上釘止める。



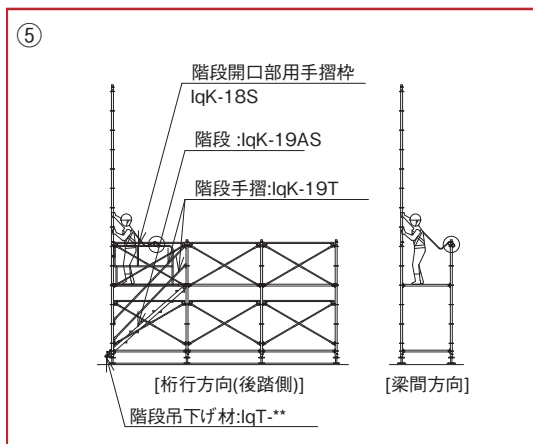
2. 足場の後踏側に手摺を設置する。
前踏側に手摺（布材・根がらみ）設置位置より2段上の支柱フランジに手摺（布材）を取り付ける。



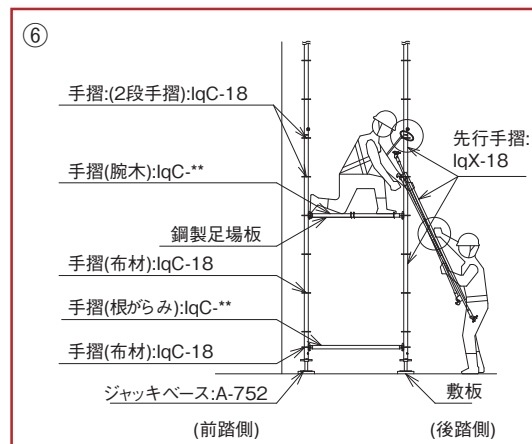
3. 2段目の鋼製足場板設置段に梁間方向の手摺（腕木）を設置する。
下段から上段の後踏側に先行手摺を設置する。
先行手摺の上部金具の両側を掛けてから下部の両端をそれぞれ固定する。



4. 2段目の鋼製足場板を設置する。

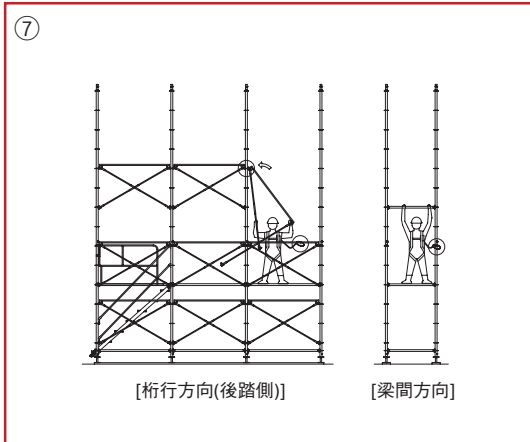


5. 階段等を設置し上段に上がり前踏側に手摺（2段手摺）を設置する。
2段手摺を設置した後、2層目の支柱を設置する。
（支柱のロックピンを確実にロックする。）
（全ての作業は2で設置した先行手摺に安全帯を掛けて行う。）

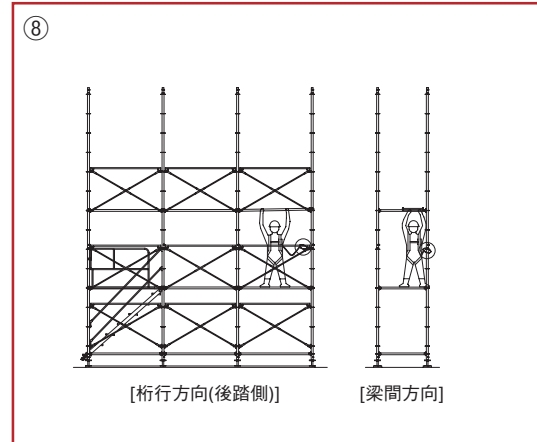


6. 先行手摺を荷揚げする場合は不意に開かないように水平材と斜材が重なった部分を持つこと。

Iq システム 組立手順



7. 2 段目から上層階の後踏側に先行手摺を設置する。
3 段目の鋼製足場板設置段に梁間方向の手摺（腕木）を設置する。
（全ての作業は 2 で設置した先行手摺に安全帯を掛けて行う。）



8. 3 段目の鋼製足場板を設置する。階段等を設置して上段に上がり前踏側に手摺（2 段手摺）を設置する。

