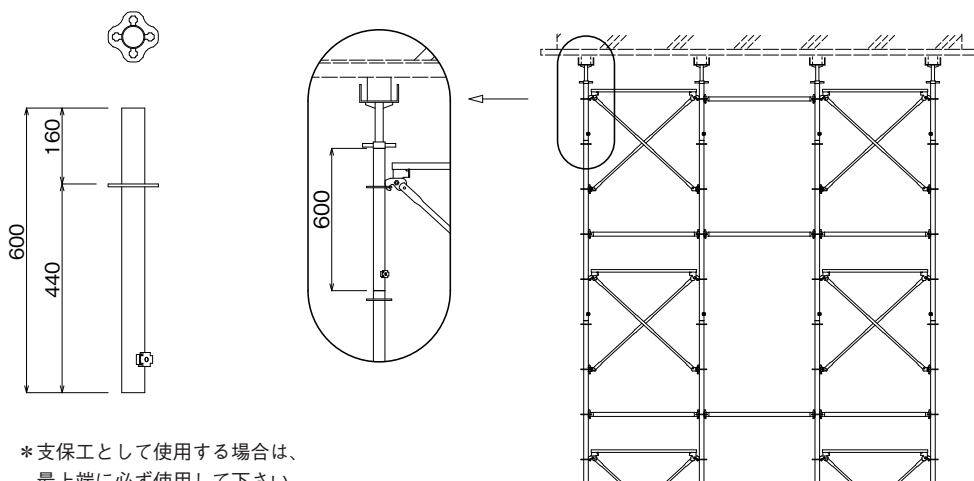


# lq システム

## 支保工用上部支柱 lqA-06U

●質量 …… 1.8kg



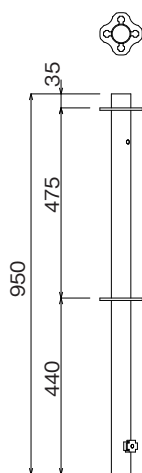
\* 支保工として使用する場合は、最上端に必ず使用して下さい。



lq システム

## ステージ支柱 lqA-09S

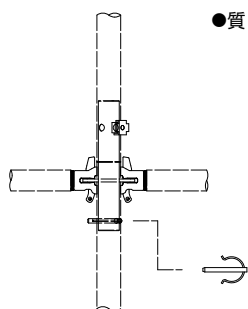
●質量 …… 2.8kg



\* 荷置きステージを作成する際に使用します。ステージの床面に支柱が出っ張りません。

## 連結部材 lqA-09SB

●質量 …… 0.73kg



\* ステージ支柱の上にさらに支柱を立てる際に使用します。連結部材を差し込んで、ロックピンで固定します。(ロックピン付属)

(注意) ロックピンで固定しないと、連結部材がステージ支柱の中に落下してしまいますのでご注意ください。

\* ロックピンlqA-BP