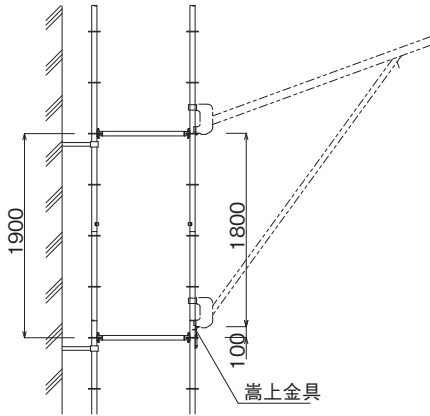


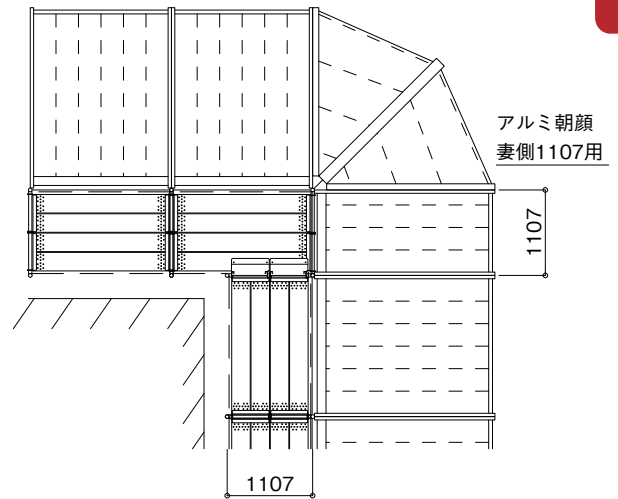
# Iq システム

## アルミ朝顔 かさ上金具



記号	質量 kg
IqKU-T1	0.4
IqKU-C2	0.5

## アルミ朝顔 1107



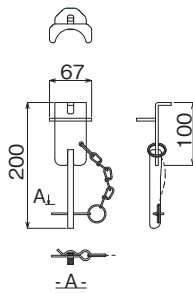
\* 部材はP48をご覧ください。



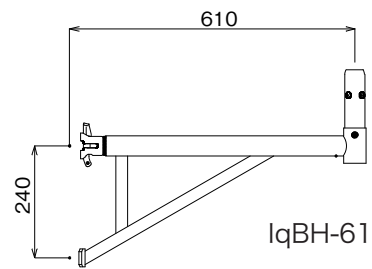
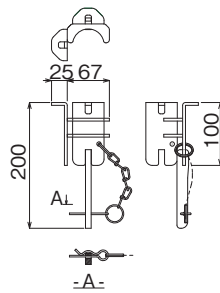
Iq システム

## 張出ブラケット

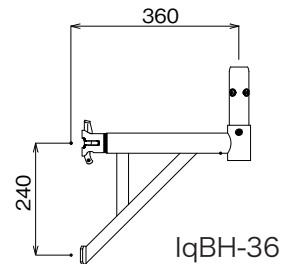
IqKU-T1  
直線用



IqKU-C2  
コーナー用



IqBH-61



IqBH-36

\* Iqシステムにてアルミ朝顔をご利用になる場合には、上記金具の使用の他に、専用のフレーム受け金具（直線用 ALA-IqK / コーナー用 ALCA-IqK）が必要になります。

記号	質量 kg
IqBH-61	2.9
IqBH-36	2.2