

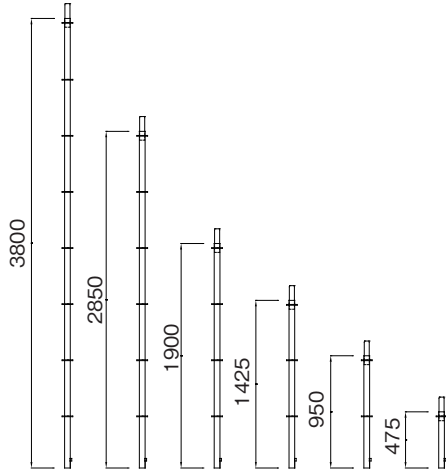
lq システム



lq システム

支柱

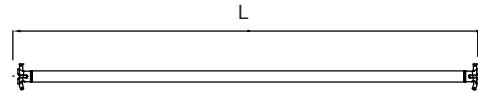
●φ48.6×t2.0



記号	L mm	質量 kg
lqA-38	3800	11.7
lqA-28	2850	8.9
lqA-19	1900	6.2
lqA-14	1425	4.8
lqA-09	950	3.4
lqA-04	475	2.1

手摺

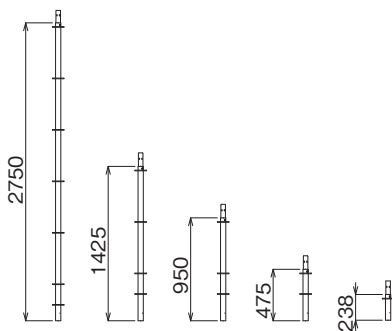
●φ48.6×t2.3



記号	L mm	質量 kg
lqC-18	1829	4.4
lqC-15	1524	3.7
lqC-12	1219	3.0
lqC-11	1107	2.8
lqC-09	914	2.3
lqC-07	722	1.8
lqC-06	610	1.6
lqC-036	360	1.0
lqC-03	305	0.9
lqC-02	250	0.8

下部支柱

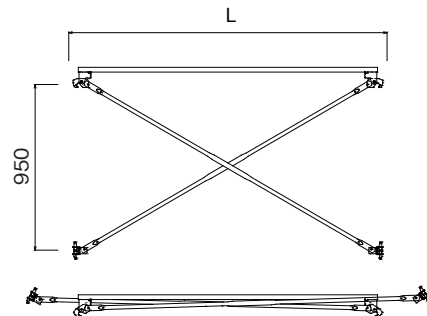
●φ48.6×t2.0



記号	L mm	質量 kg
lqA-27A	2750	8.8
lqA-14A	1425	4.9
lqA-09A	950	3.6
lqA-04A	475	2.1
lqA-02A	238	1.4

先行手摺

●φ27.2×t2.0 / φ21.7×t2.0



記号	L mm	質量 kg
lqX-18	1829	7.2
lqX-15	1524	6.3
lqX-12	1219	5.5
lqX-09	914	4.7
lqX-06	610	4.0