

巾木止めクランプ・巾木ブラケット

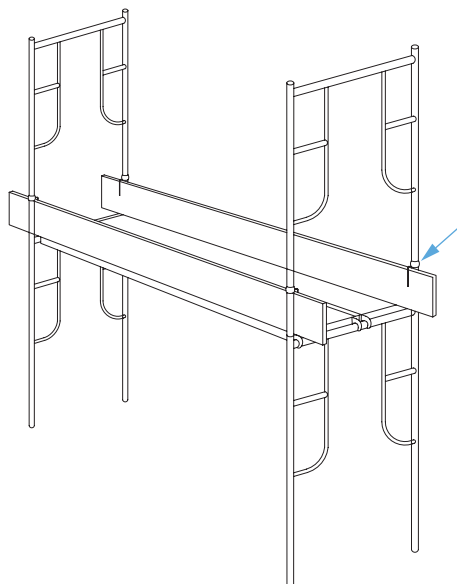
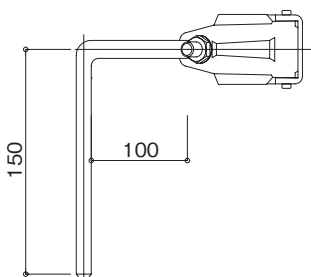
四

巾木止めクランプ・巾木ブラケット

巾木止めクランプ

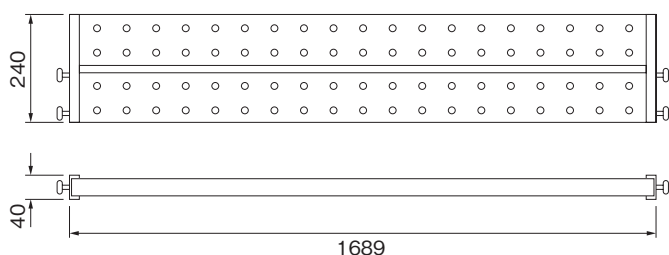
HC-K

●質量 …… 0.65kg



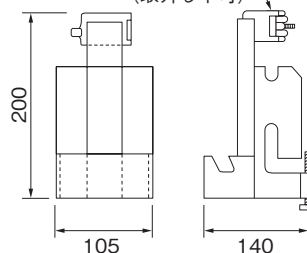
- * 「物の落下防止」としてご利用の場合は、高さ10cm以上の巾木をご使用下さい。
- * 枠組足場にブレースと併用して「労働者の墜落防止」としてご利用の場合は、高さ15cm以上の巾木をご使用下さい。

巾木ブラケット



足場板（巾木）HB-S II (8.2kg)
インチ・メートルサイズ兼用

兼用クランプ
(取外し不可)



ブラケット金具HB-K II (1.5kg)

