

建枠



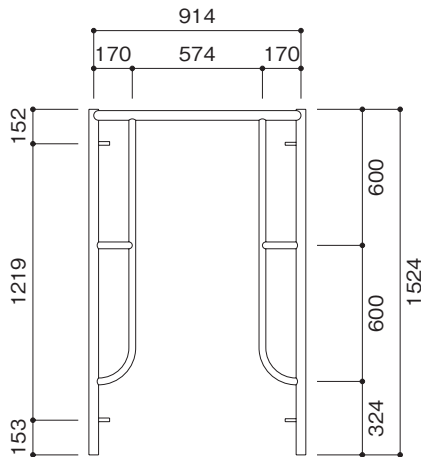
建
枠

鳥居型建枠

K-305

- 許容荷重…… 42.6kN (4.35t)
- 質 量…… 12.7kg
- アームロック……
ロックピン型連結ピン
付の為、不要

スパン mm	ブレース
1829	A-14
1524	A-11
1219	A-13
914	A-012
610	A-12

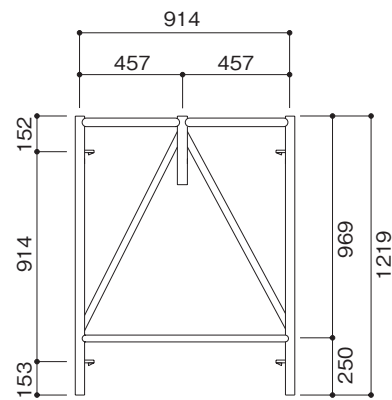


支保工調節枠

KB-4512

- 許容荷重…… 42.6kN (4.35t)
- 質 量…… 12.5kg
- アームロック……P26参照

スパン mm	ブレース
1829	A-19
1524	A-18
1219	A-012
914	A-07
610	A-09

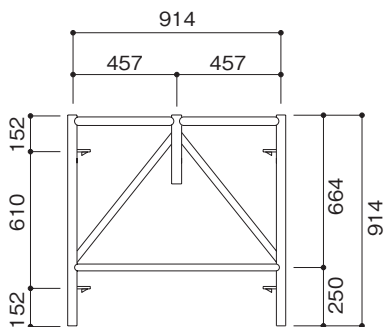


支保工調節枠

KB-4509

- 許容荷重…… 42.6kN (4.35t)
- 質 量…… 11.2kg
- アームロック……P26参照

スパン mm	ブレース
1829	A-08
1524	A-9
1219	A-12
914	A-09
610	A-06



支保工調節枠

KB-4504

- 許容荷重…… 42.6kN (4.35t)
- 質 量…… 8.7kg
- アームロック……P26参照

スパン mm	ブレース
1829	A-16S
1524	A-16
1219	A-16A
914	A-16B
610	A-16C

