

建杵

四

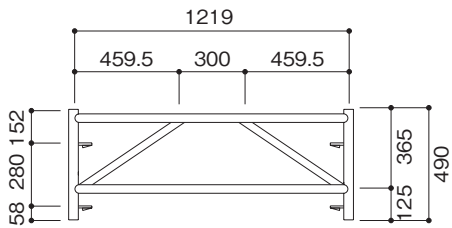
建杵

調節杵

A-417

- 許容荷重…… 42.6kN (4.35t)
- 質 量…… 10.4kg
- アームロック……P26参照

スパン mm	ブレース
1829	A-16S
1524	A-16
1219	A-16A
914	A-16B
610	A-16C

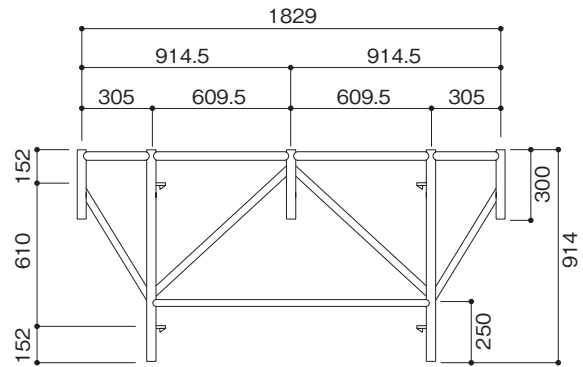


支保工調節杵

KB-9109

- 許容荷重…… 42.6kN (4.35t)
- 質 量…… 17.4kg
- アームロック……P26参照

スパン mm	ブレース
1829	A-08
1524	A-9
1219	A-12
914	A-09
610	A-06

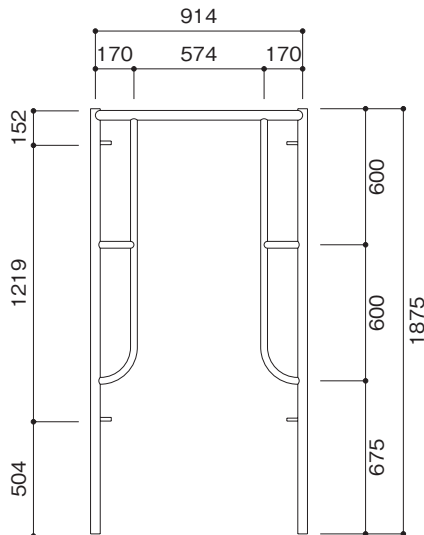


鳥居型建杵

K-306

- 許容荷重…… 39.2kN (4.0t)
- 質 量…… 16.0kg
- アームロック……
ロックピン型連結ピン
付の為、不要

スパン mm	ブレース
1829	A-14
1524	A-11
1219	A-13
914	A-012
610	A-12



鳥居型建杵

A-3055A

- 許容荷重…… 42.6kN (4.35t)
- 質 量…… 14.0kg
- アームロック……
ロックピン型連結ピン
付の為、不要

スパン mm	ブレース
1829	A-14
1524	A-11
1219	A-13
914	A-012
610	A-12

