

足場と支保工に対応！

階高 1900mm
巾 1107mmと610mm

一般社団法人仮設工業会承認品

NETIS

登録
番号 HK-140003-A



Iq SYSTEM

アイキュー システム

PAT.P

株式会社 **KKL**

広いスペースを生み出す階高1,900mm

次世代足場

Iq

アイキュー SYSTEM

アイキューシステム

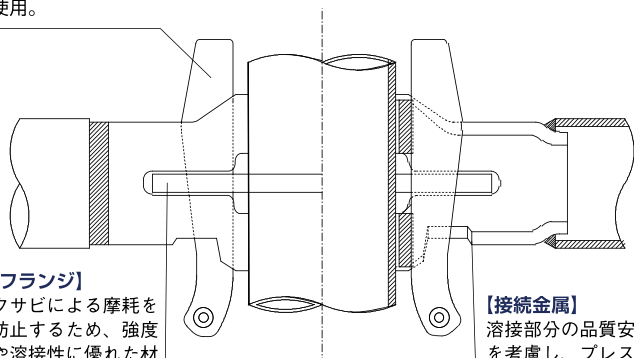
PAT.P

特徴

- ・ヘルメットがぶつからない階高1,900mm
- ・先行手すり標準装備、高さ1,000mm以上
- ・手すりは、横スライド方式で施工性アップ
- ・支柱は軽量高張力鋼管(2.0mm)外径48.6φを採用
- ・支柱、手すりはコンパクト収納可能
- ・大組、大出し可能
- ・ストック・ヤードを2倍に活用
- ・改正安衛則に準拠した足場システム

【クサビ】

緊結力を向上させるため、靱性や強度に優れた材料を使用。



【フランジ】

クサビによる摩耗を防止するため、強度や溶接性に優れた材料を使用。

【接続金属】

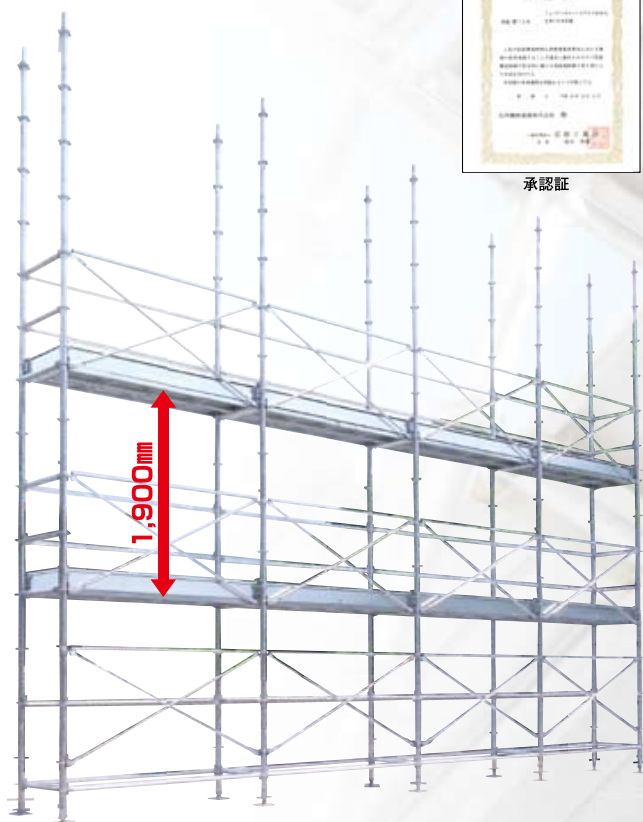
溶接部分の品質安定性を考慮し、プレス加工にて成形。

軽量パイプを使用し従来のクサビ足場を上回る作業階高1,900mm新しい規格の建設作業用次世代足場

一般社団法人仮設工業会承認品



承認証



先行手すり高さ1,000mm以上

標準装備の先行手すりは安全衛生規則を上回る1,000mm以上、この差が安心感を持たります。



枠組足場

Iqシステム

の次世代足場

効率と安全性・同水準の経済性を実現。
システムです。

横スライド装着方式を採用!

フランジに横から差し込み取り付ける為、緊結部を同時に抜く必要がなく、スピーディーに組立解体が可能です。



①クサビが収納された状態の手すりを支柱のフランジの真横から差し込みます。

②クサビを引き上げ、フランジ孔に差し込みハンマーで打ち込み確実に固定させます。

広い作業空間、高い安全性!

安全な作業環境を生み出す1,900mmの階高、通行しやすく、かがまずに作業できます。



枠組足場

Iqシステム

軽い支柱で楽々作業!

軽量高張力鋼管使用により、従来のクサビ式支柱(3,800mm比較)に比べ2kgの重量低減。



2kgの重量低減

肉厚:2.4

肉厚:2.0

クサビ式支柱

Iqシステム

積載運搬効率、保管効率、大幅アップ!

部材が分割され容積が大幅に減少。

保管面積

Iq SYSTEM **21.06㎡**

梱包性

**約50%
DOWN**

枠組足場 **52.62㎡**

※枠組足場1,000セット相当算出

積載運搬効率

Iq SYSTEM



梱包性

枠組足場



※架設面積2,000㎡で算出

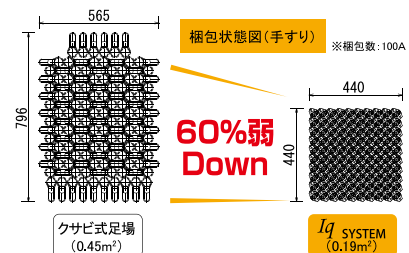
大組、大払し可能、安全スピーディ!



手すり、支柱接合部に抜け止機能を設置。

ガタツキなくコンパクト梱包

■手すり



1

腰をかかがめる必要がありません。

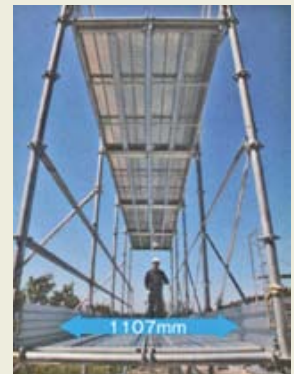
階高 **1900mm**



2

建地と床材のすき間を解消

支柱間隔
610mm
1107mm



3

鋼製布板の妻側のすき間を解消

すき間なし



4

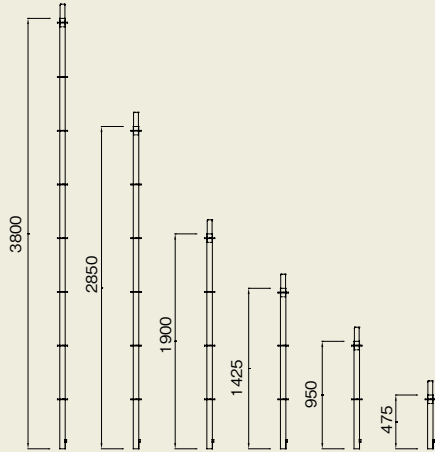
足場と支保工で仮設工業会の承認済

支保工 OK



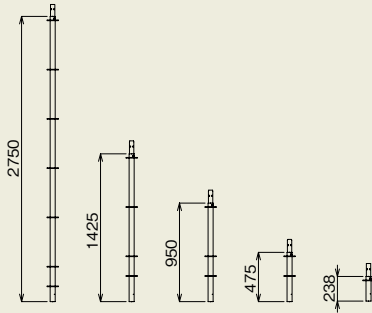
■支柱 φ48.6×φ2.0

型式	寸法(mm)	重量(kg)
lqA-38	3,800	11.7
lqA-28	2,850	8.9
lqA-19	1,900	6.2
lqA-14	1,425	4.8
lqA-09	950	3.4
lqA-04	475	2.1



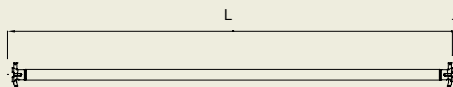
■下部支柱 φ48.6×φ2.0

型式	寸法(mm)	重量(kg)
lqA-27A	2,750	8.8
lqA-14A	1,425	4.9
lqA-09A	950	3.6
lqA-04A	475	2.1
lqA-02A	238	1.4



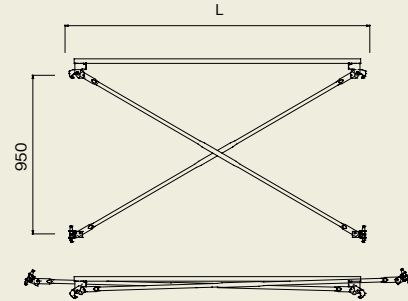
■手すり φ42.7×φ2.3

型式	寸法L(mm)	重量(kg)
lqC-18	1,829	4.4
lqC-15	1,524	3.7
lqC-12	1,219	3.0
lqC-11	1,107	2.8
lqC-09	914	2.3
lqC-07	722	1.8
lqC-06	610	1.6
lqC-036	360	1.0
lqC-03	305	0.9
lqC-02	250	0.8



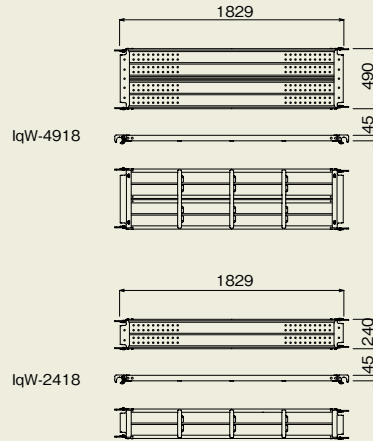
■先行手すり φ27.2

型式	寸法L(mm)	重量(kg)
lqX-18	1,829	7.2
lqX-15	1,524	6.3
lqX-12	1,219	5.5
lqX-09	914	4.7
lqX-06	610	4.0



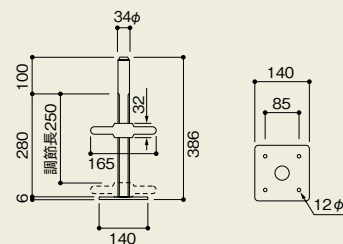
■鋼製布板

型式	寸法(mm)	幅(mm)	重量(kg)
lqW-4918	1,829	490	15.5
lqW-4915	1,524		13.4
lqW-4912	1,219		11.2
lqW-4909	914		9.3
lqW-4906	610		7.1
lqW-2418	1,829	240	8.5
lqW-2415	1,524		7.5
lqW-2412	1,219		6.5
lqW-2409	914		5.5
lqW-2406	610		4.4



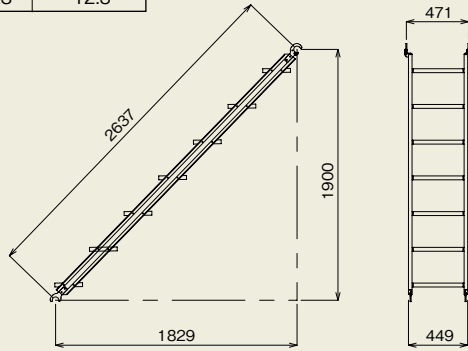
■ジャッキベース

型式	重量(kg)
A-752	3.3



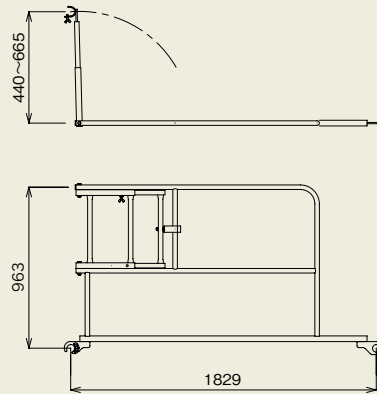
■階段

型式	重量(kg)
lqK-19AS	12.3



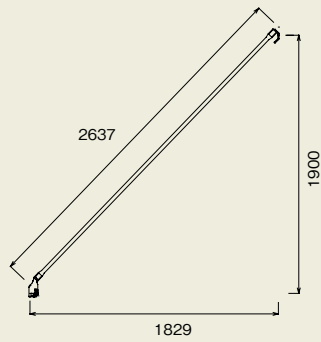
■階段開口部手すり枠

型式	重量(kg)
lqK-18S	14.3



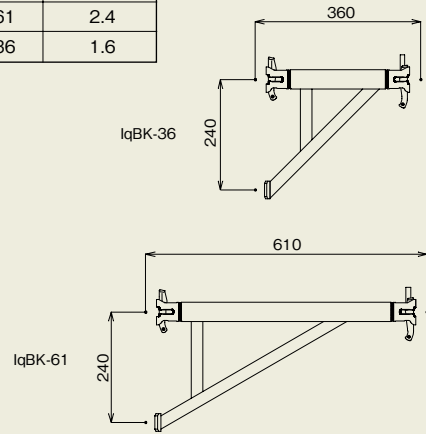
■階段手すり

型式	重量(kg)
lqK-19T	3.5



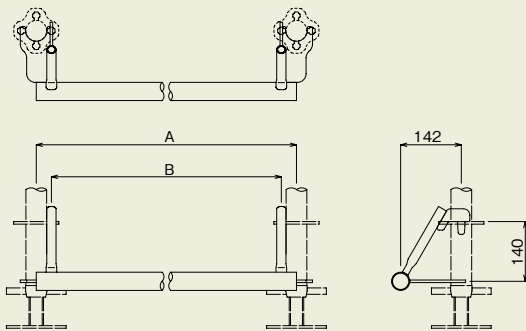
■ブラケット(両クサビ)

型式	重量(kg)
lqBK-91	4.2
lqBK-61	2.4
lqBK-36	1.6



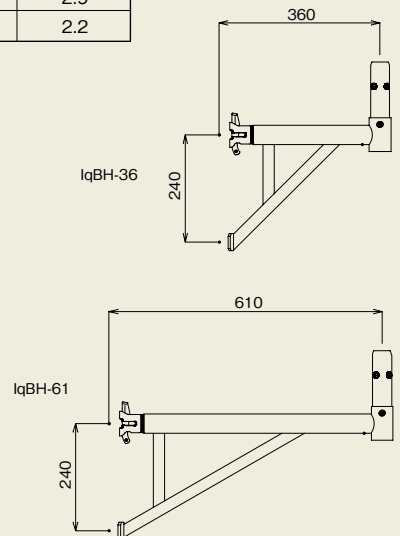
■最下層用 階段吊下げ材

型式	寸法A(mm)	寸法B(mm)	重量(kg)
lqT-12	1,219	1,148	4.4
lqT-11	1,107	1,036	4.1
lqT-09	914	843	3.6
lqT-06	610	539	2.8



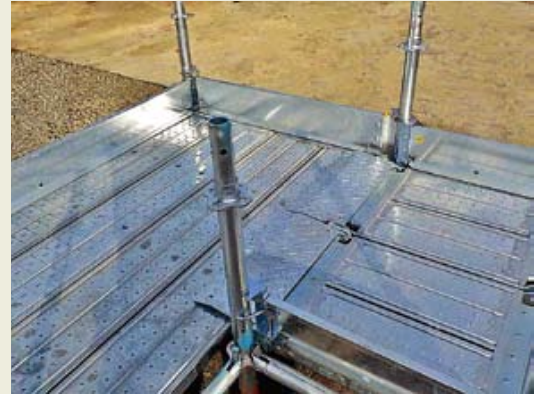
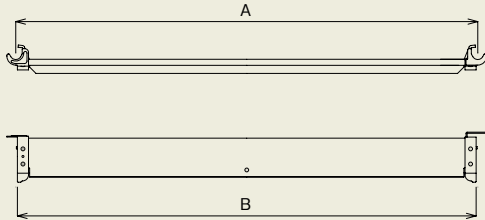
■張出ブラケット

型式	重量(kg)
lqBH-61	2.9
lqBH-36	2.2



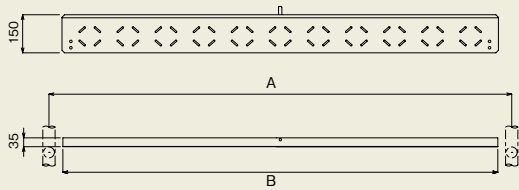
■ I型巾木

型式	寸法A(mm)	寸法B(mm)	重量(kg)
lqHI-18	1,829	1,816	4.4
lqHI-15	1,524	1,511	3.9
lqHI-12	1,219	1,206	3.4
lqHI-09	914	901	2.8
lqHI-06	610	597	2.3

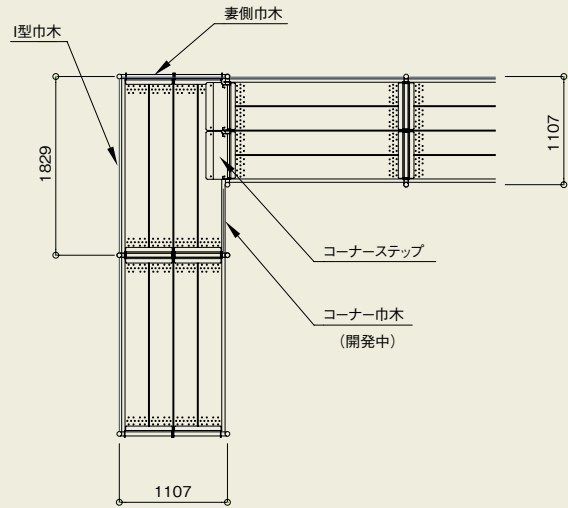


■ I型巾木アタッチメント

型式	寸法A(mm)	寸法B(mm)	重量(kg)
lqHI-18AT	1,829	1,719	2.5
lqHI-15AT	1,524	1,414	2.1
lqHI-12AT	1,219	1,109	1.7
lqHI-09AT	914	804	1.2
lqHI-06AT	610	500	0.8

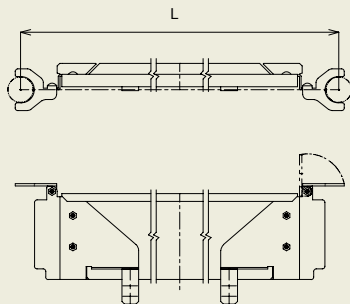


※本製品とI型巾木を併用することにより、L型巾木としてご利用になれます。



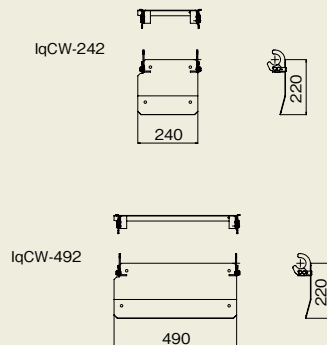
■ 妻側巾木

型式	寸法 L(mm)	重量(kg)
lqHT-12	1,219	4.2
lqHT-11	1,107	3.7
lqHT-09	914	3.3
lqHT-06	610	2.8



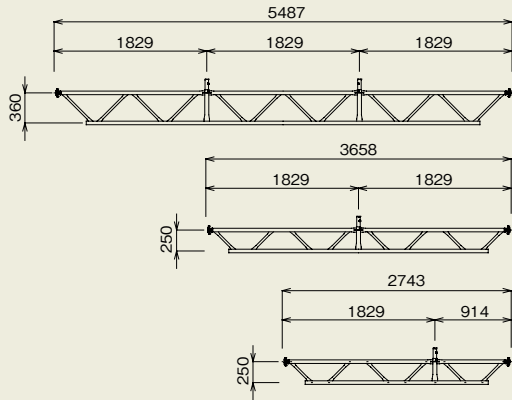
■ コーナーステップ

型式	寸法L(mm)	重量(kg)
lqCW-492	490	2.6
lqCW-242	240	1.5



■梁枠

型式	重量(kg)
lqG-3	35.5
lqG-2	21.2
lqG-1.5	16.0



●使用条件

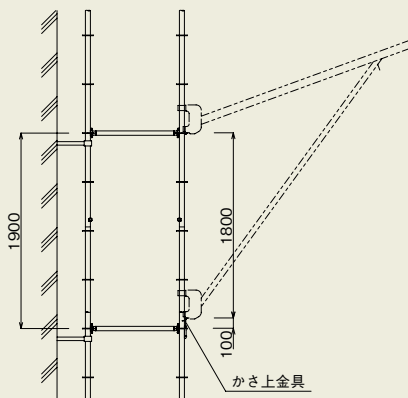
1. 梁枠は前踏みと後踏みの位置に2枚使用します。
2. 梁枠を用いた開口の高さは3層以下とします。
3. 梁枠を支持する支柱から外方に1スパン以上設けます。
4. 梁枠を取り付けた支柱の両端支持部には壁つなぎを設けます。
5. 1枚の梁枠間の水平面には床付布わくを設け、水平溝を形成します。
6. 梁枠の許容支持

型式	使用長(mm)	スパン数	許容支持力	
			(kN/1枚)	(kN/1点)
lqG-3	5487	3	12	6
lqG-2	3658	2	8	8
lqG-1.5	2743	1.5	8	8

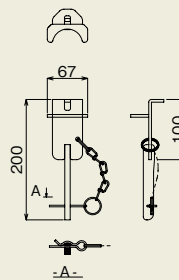
梁枠の直上には支柱lqA-28またはlqA-09を用い、ジョイント部が手すりの位置となるように組立を行ってください。

■アルミ朝顔 かさ上金具

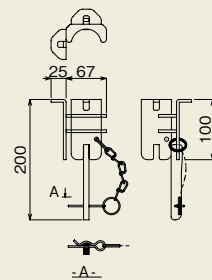
型式	重量(kg)
lqKU-T1	0.4
lqKU-C2	0.6



lqKU-T1
直線用

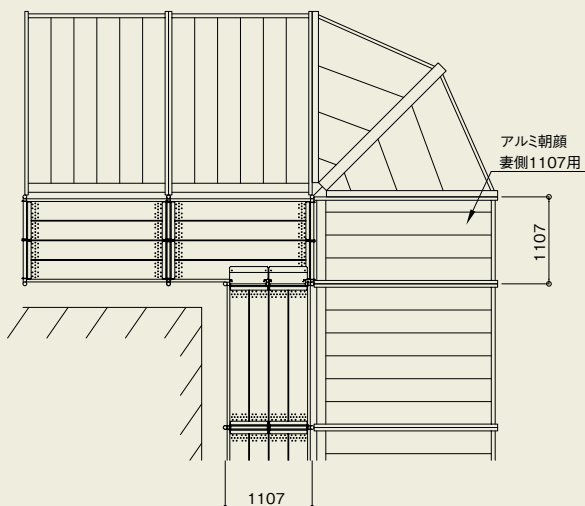


lqKU-C2
コーナー用



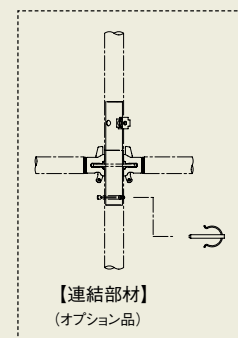
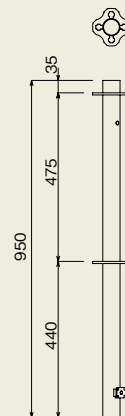
※lqシステムにてアルミ朝顔をご利用になる場合は、上記金具の使用の他に、専用のフレーム受け金具(直線用 ALA-lqK/コーナー用ALCA-lqK)が必要になります。

■アルミ朝顔 妻側1107用



■ステージ支柱

型式	重量(kg)
lqA-09S	2.8

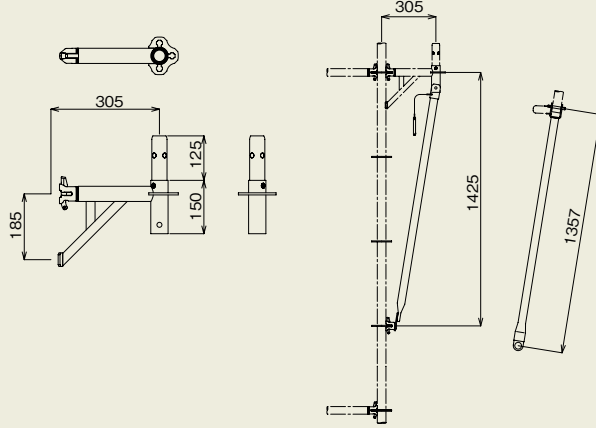


■ 拡幅ブラケット

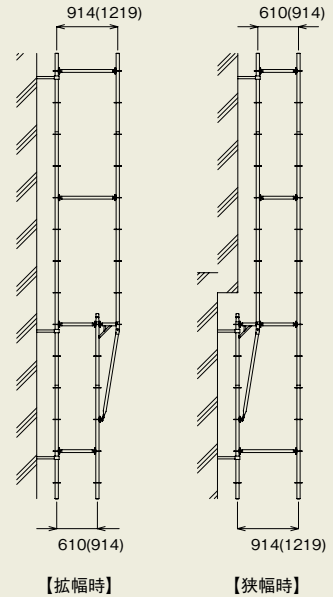
型式	重量(kg)
lqKF-30	2.3

■ 拡幅アタッチメント

型式	重量(kg)
lqKF-AT	3.8



使用状態図



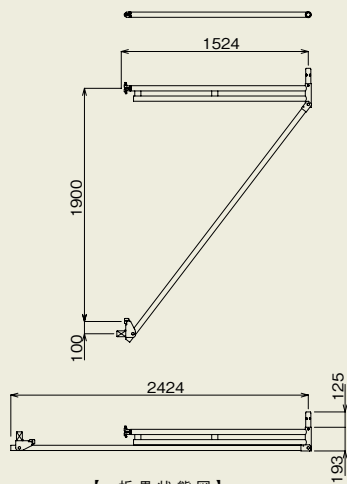
【許容支持力】

【拡幅時】 拡幅部を含む上層部	【狭幅時】 狭幅部を含む上層部
8.0kN / 1支柱	7.5kN / 1支柱

- ◇ 拡幅及び狭幅は全層で1回までとする。
- ◇ 拡幅及び狭幅した層の上部及び下部の前踏み側の全スパンに壁つなぎを設置すること。
- ◇ 幅610mmより1107mmには拡幅できません。(開発中)

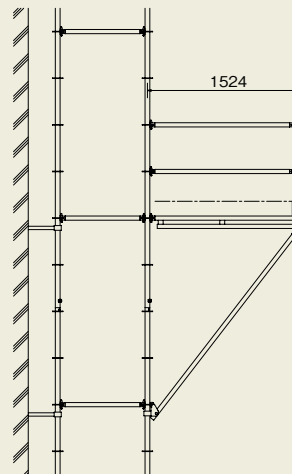
■ 荷受ステージ

型式	重量(kg)
lqNS-15	14.7



【 折畳状態図 】

使用状態図



【許容支持力】

7.35kN (750kg)	鋼製布板500幅使用の場合 許容積載荷重250kg/1枚×3枚
-------------------	------------------------------------

- ◇ 荷受ステージを設置した層の上部及び下部の前踏み側の全スパンに壁つなぎを設置すること。
- ◇ 本足場部分及び荷受ステージ部分の積載荷重及び自重により荷受ステージを取り付けた支柱に作用する荷重を考慮し、支柱(建地補強を含む)の許容支持力の範囲内で使用すること。

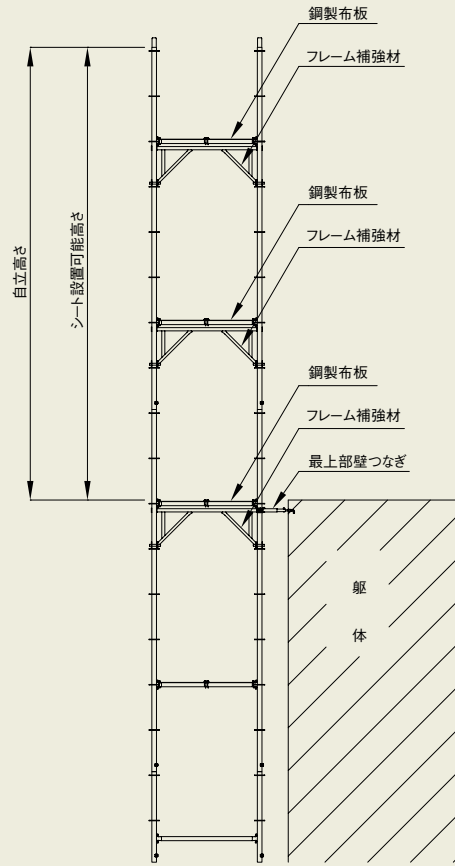
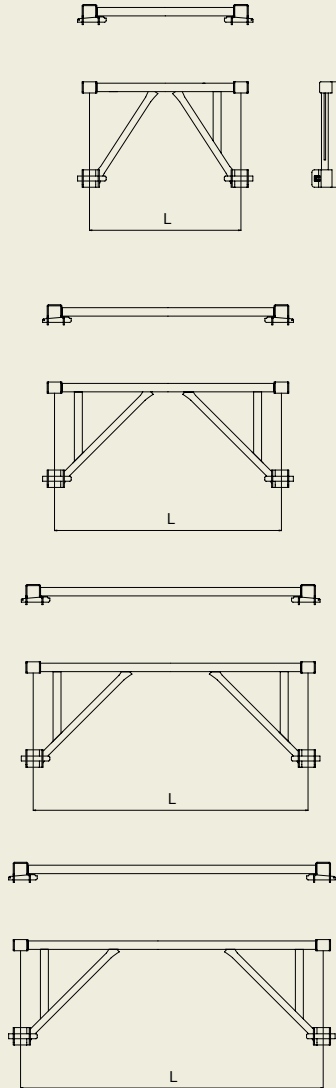
■ フレーム補強材

型式	寸法L(mm)	重量(kg)
lqFH-12	1,219	6.0
lqFH-11	1,107	5.8
lqFH-09	914	5.5
lqFH-06	610	4.6

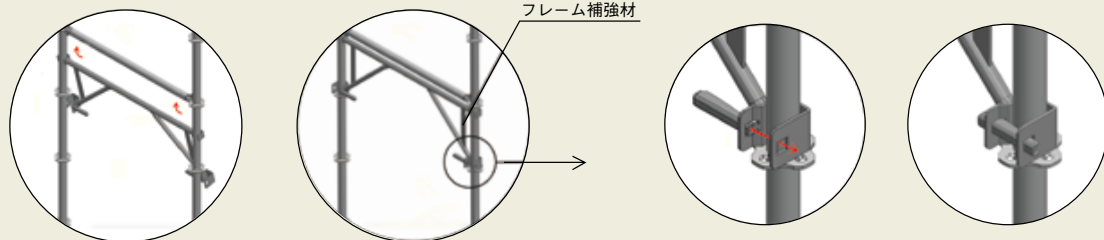
許容支持力
16.0kN/1支柱

- ・ 足場の高さは45mまで設置可能です。
(足場の巾914mmで、下部6層にフレーム補強材を設置した場合)
- ・ 梁枿を支持する支柱にフレーム補強材を取り付けることにより、
梁枿上に17層+手すり高(33.25m)まで設置可能です。
(足場の巾914mmで、梁枿2スパンを設置した場合)
- ・ 最上部壁つなぎからの自立高さは4.75m(2.5層)まで設置可能です。
(垂直養生ネット15mm目使用で設計風速30.24m/Sの場合)
(フレーム補強材を自立部分3層取り付けた場合、下図参照)

上記数値は条件により変わりますので、詳細はご確認下さい。



自立部分 設置例

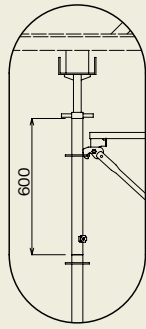
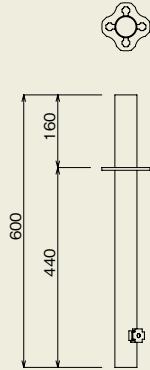


取付方法

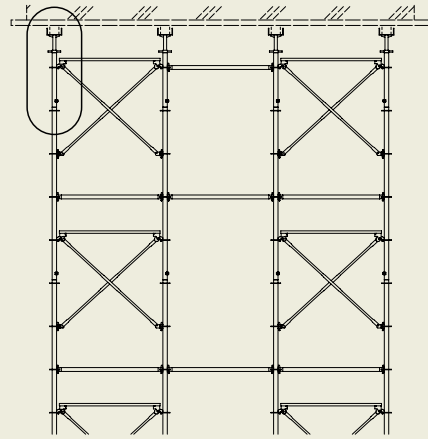
取付部 詳細

■ 支保工用 上部支柱

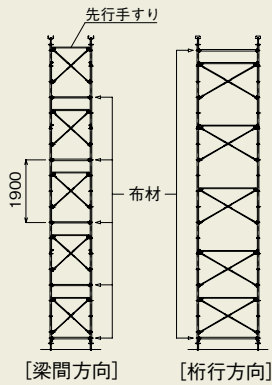
型式	重量(kg)
lqA-06U	1.8



使用状態図

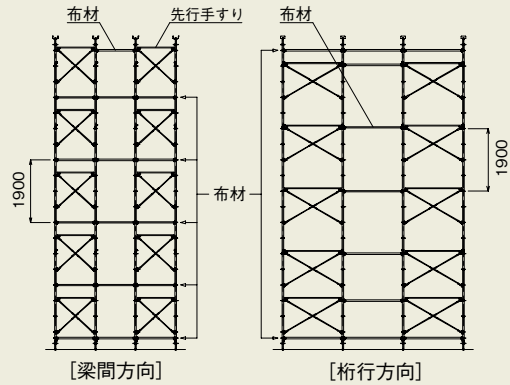


四角塔式型枠支保工設置例

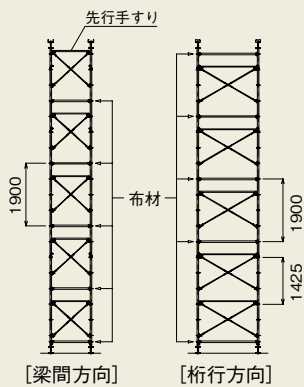


桁行方向布材無し

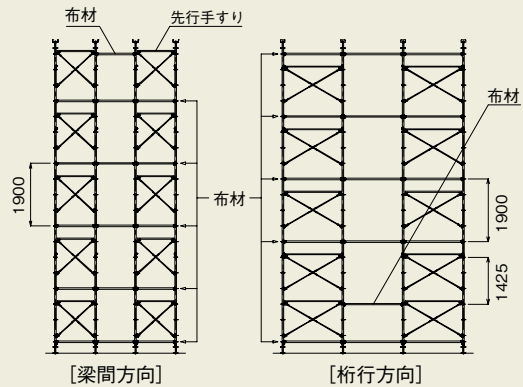
ベタ支柱式型枠支保工設置例



桁行方向布材無し



桁行方向布材無し



桁行方向布材無し

支柱の許容支持力

組立条件	桁行方向布材無し	桁行方向布材有り
許容支持力 kN/1支柱 (t/1 支柱)	22.56 (2.3)	28.44 (2.9)



株式会社 **KKL**

本 社 東京都渋谷区代々木1-36-1 (オダカビル) 〒151-0053

TEL **03-3379-6011** (代表) FAX 03-3379-0084

<http://www.kkl-lease.com>