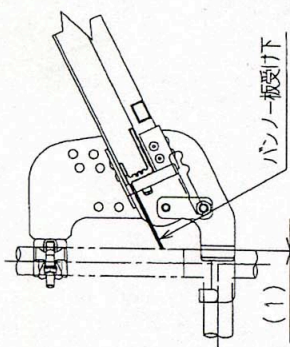
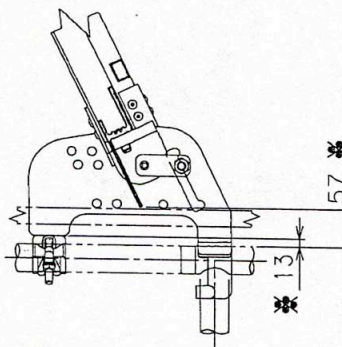


バンノー板受け下位置(1/8)

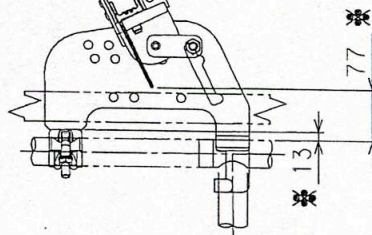
シート取付時



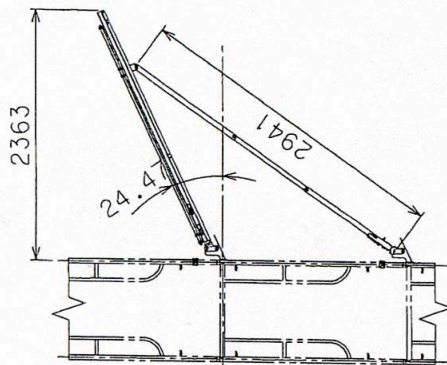
養生枠取付時



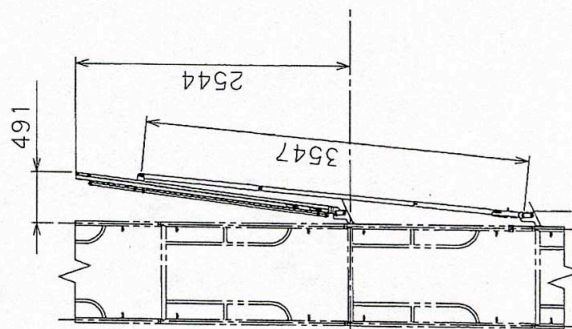
防音パネル取付時



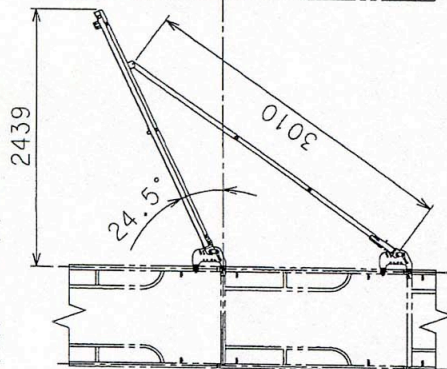
④コーナー



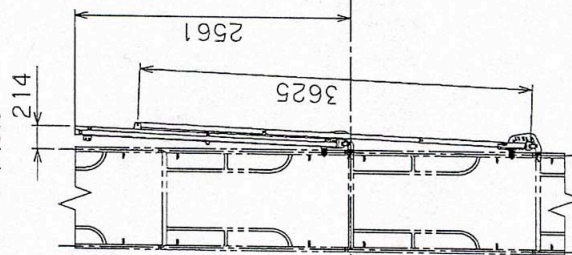
⑧コーナー設置前



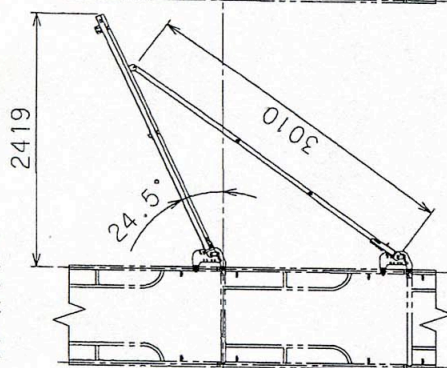
③直線
防音パネル取付時



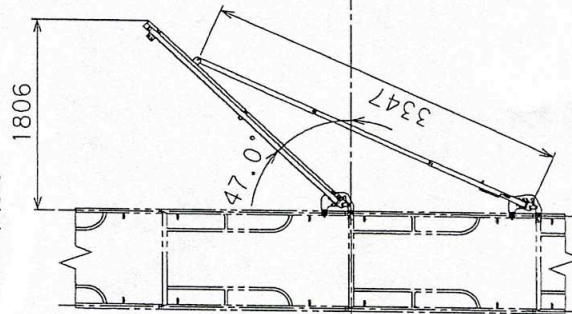
①直線設置前
シート取付時



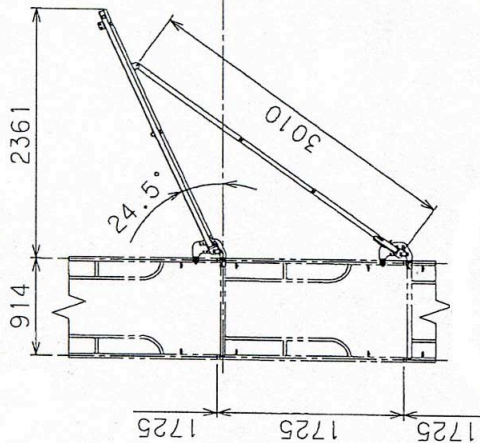
②直線
養生枠取付時



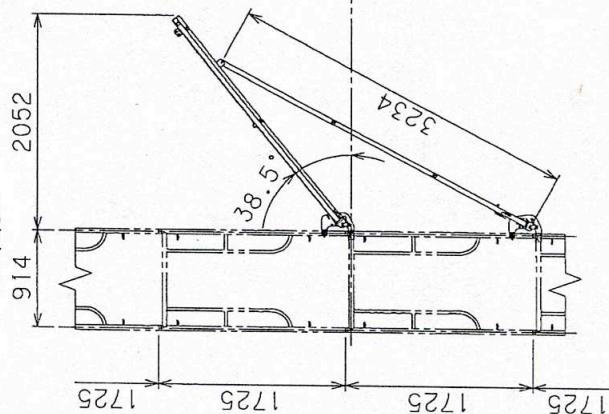
⑥直線特殊2
シート取付時



①直線
シート取付時



⑤直線特殊1
シート取付時

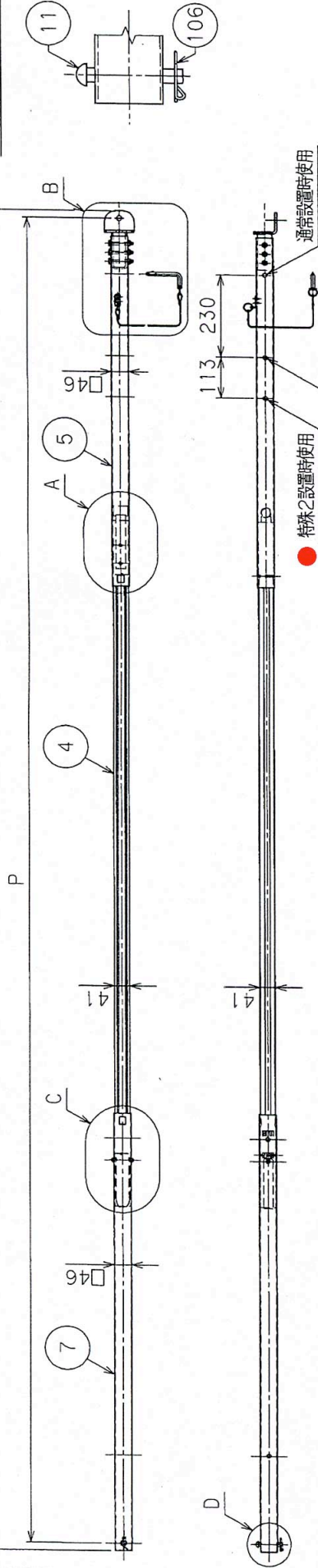


※：養生枠及び防音パネル設置時はその取り付けクランプ及び養生枠（防音パネル）が、図中寸法内であることを確認すること。
 （養生枠：支柱端部より13～57mmの範囲 防音パネル：支柱端部より13～77mmであること）
 バンノー板受け下から養生枠（防音パネル）までの距離は、使用する取り付けクランプ、防音パネルによって異なります。

アルミ朝顔：NSタイプ
 名称 側面設置寸法図

(L=P+40)

D部詳細図(1/3)



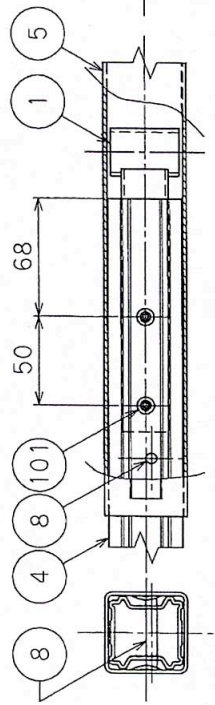
製作時、収納時

■P寸法

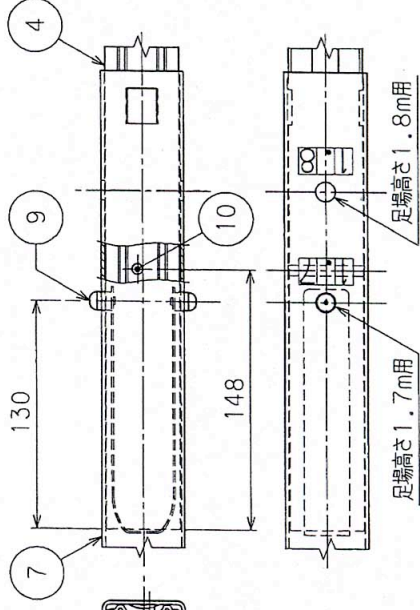
足場高さ	通常設置時	特殊1設置時	特殊2設置時	最大長	梱包時・製作時
1.7m	3010	3234	3347	3669	2213
1.8m	3072	3296	3409	3731	



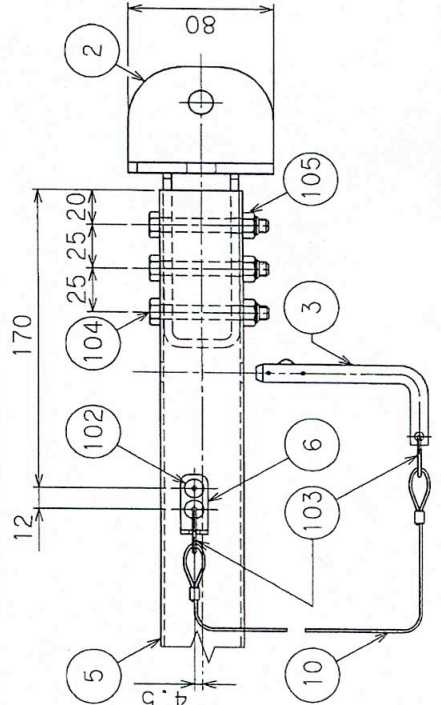
A部詳細図(1/3)



C部詳細図(1/3)



B部詳細図(1/3)



106 脚上配線	スチール	1	脚上配線	ALAP94
105 付ドット	スチール	3	M8 エゴ	NUAP15
104 六角ボルト	スチール	3	M8*60 エゴ	K56SWP5S
103 ワッシャー	スチール	2	SWR18-20	GS8P3A
102 フライドット	7Mミチチ	2		CSYP3B
101 Sボルト	スチール	4	SNS48069	六角ボルト(中)工機付
11 脚上配線	スチール	1	エゴ	ALAP92
10 付ドット	スチール	1		ALAP9M4
9 設置ボルト	スチール	1		ALAP98
8 設置ボルト	スチール	2	エゴ	ALAP9N5
7 脚上配線	7Mミ	1		ALAP9N6
6 リンゴ型金具	スチール	1	合金ナット	ALAP9N3
5 脚上(下)金具	7Mミ	1		ALAP9N8
4 脚上(中)	7Mミ	1		ALAP9N7
3 レジ	スチール	1	スチールナット	ALAP9N2
2 取付金具・直線	スチール	1	合金ナット	ALAP9N1
1 脚上金具	スチール	1	合金ナット	六角ボルト(中)工機付
品番	品名	材質	数量	備考

名称
伸縮材
直線用

ALAP9N	型式
1/12	尺度