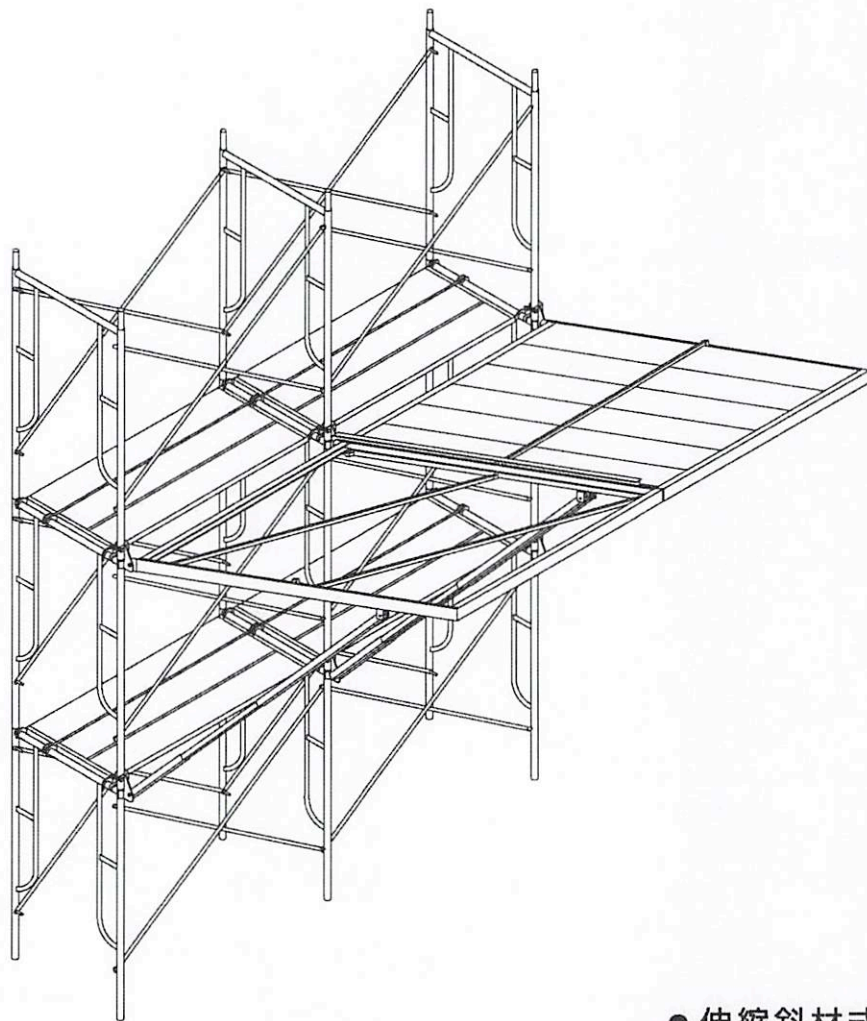


# アルミ合金製軽量アサガオ

折りたたみ式アルミ合金製軽量アサガオ

## 組立手順書 **AL\_NS型**



● 伸縮斜材式

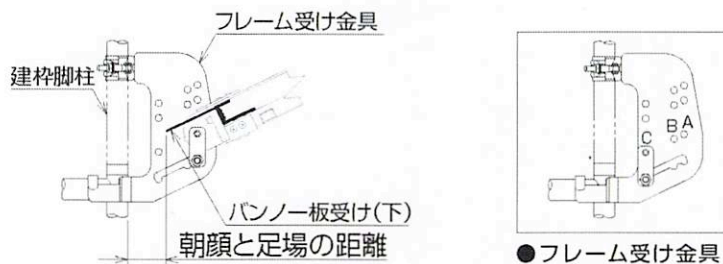
特長

都市美観と軽量性・安全性を追求  
アルミ合金とFRPで作業性が飛躍的に向上。

## アルミ合金製軽量アサガオをご使用の前に

ご使用にあたりましては下記の注意事項を守り、正しくご使用ください。

- アサガオの設置高さは、地上から1段目を地上より10m以下、2段目以上はその下の段より10m以下で設置してください。
- アサガオを設置する建枠には壁つなぎを「アサガオの引張材」および「アサガオ圧縮材」の部分2スパン以下ごとに設置してください。  
※アサガオ引張材・・・フレーム  
アサガオ圧縮材・・・斜材
- アサガオを設置する建枠に、「手すり枠」・「幅木」等によって所定の位置に設置出来ない場合がありますので事前に確認して下さい。
- アサガオを設置する前に、防音パネル・養生枠等が下記寸法内で設置できるか確認して下さい。



フレーム取付位置	朝顔と足場の距離 (mm)
A (防音パネル使用時)	75
B (養生枠使用時)	55
C (シート使用時)	0

垂直養生にシートを使用する場合は C の位置に取付けて下さい。

- アサガオフレームの組み立て、解体にはロープを用いて作業を行って下さい。  
※ロープはφ8～φ10mm、長さ5m程度のものを用意して下さい。  
※ロープは組み立てが完了した後も取り外さないで下さい。
- 設置されたアサガオの上に人は乗らないで下さい。
- 強風時はアサガオを起こしてフレームをロープで建枠に固定し、FRP製バンノー板を全て取り外して下さい。  
または、アサガオを解体して、FRP製バンノー板を全て取り外して下さい。
- FRP製バンノー板に「穴を開ける」・「切断する」等の加工を行わないで下さい。

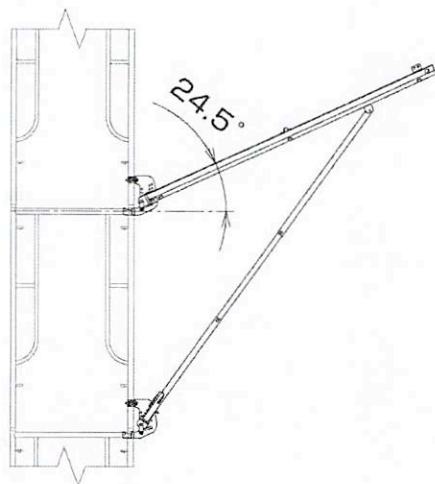


## アルミ合金製軽量アサガオをご使用の前に

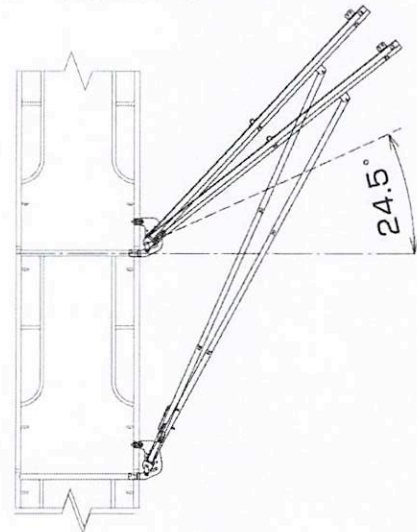
ご使用にあたりましては下記の注意事項を守り、正しくご使用ください。

- コーナー部の設置時は、受側の直線部・妻側部の設置を、 $24.5^\circ$  で設置して下さい。  
 $24.5^\circ$  より起こした角度では、コーナー部が設置できません。

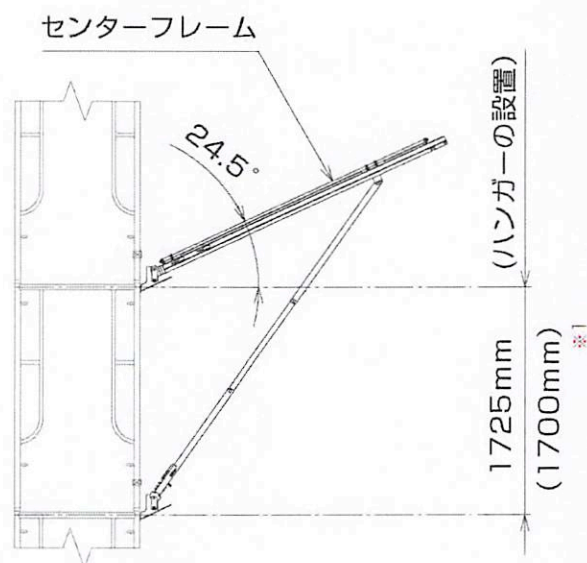
コーナー部設置可能  
(通常角度 $24.5^\circ$ )



コーナー部設置不可



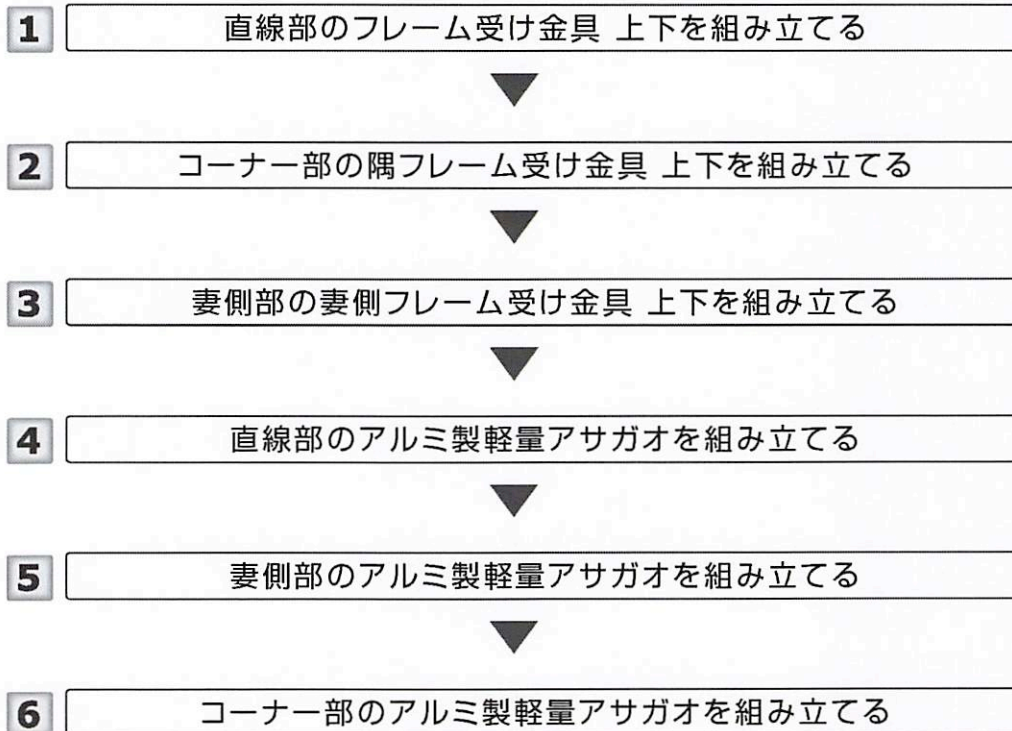
- 上下の隅フレーム受け金具のハンガーの設置距離は、<sup>※1</sup>1725 (1700) mm に設定して下さい。1725 (1700) mm 以外ですと、設置角度が変わり、コーナー部が設置できません。



※1 ( ) はメーター仕様です。

## 組立の流れ

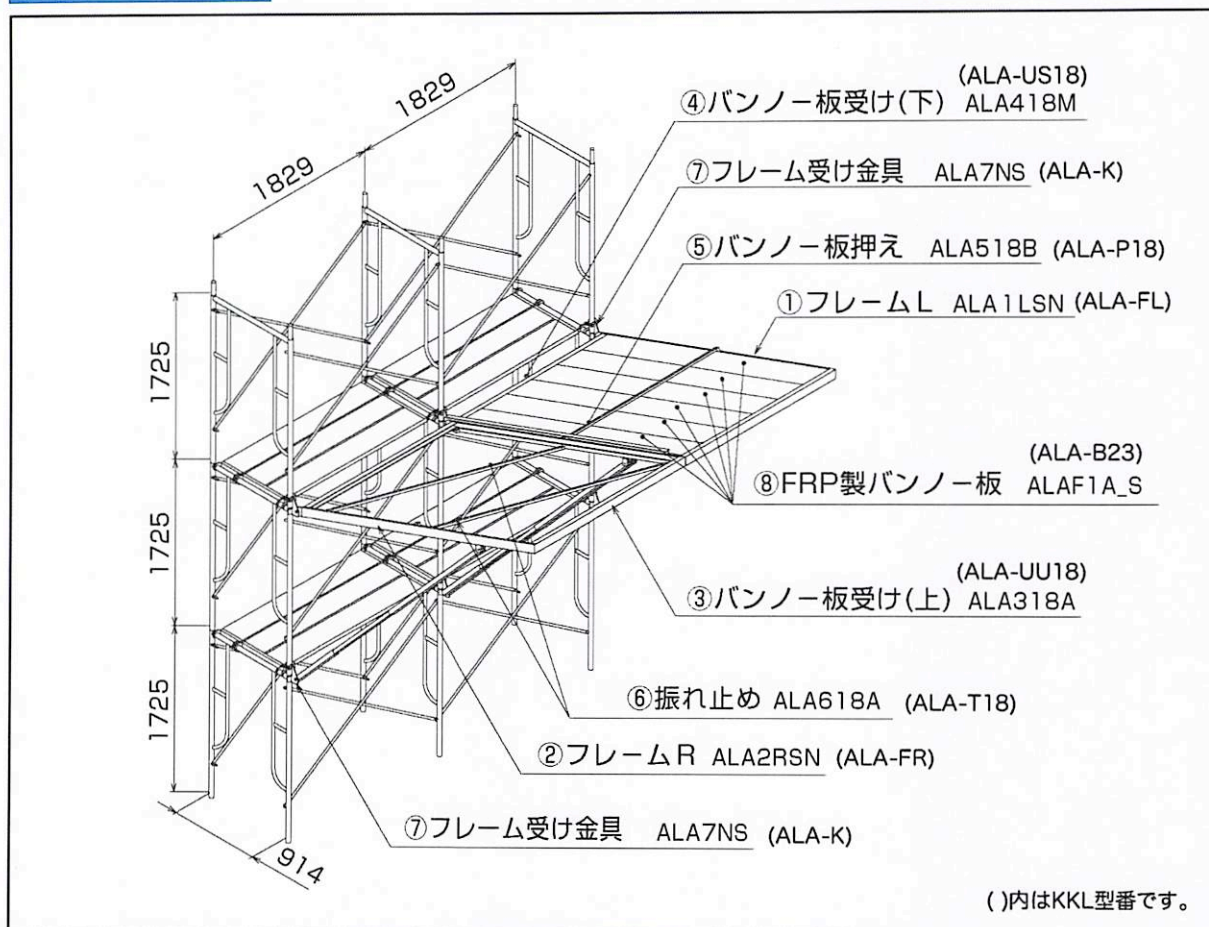
直線部とコーナー部（妻側部）の両方がある場合の組立手順は以下の通りです。



※解体はその逆手順で行って下さい。

## 直線部 / 構成図・部材表

## 構成図



## 直線部 部材数量 (1829サイズ Nスパン辺り)

品名	型式	数量	質量(Kg)	KKL型番 <sup>※2</sup>
① フレームL+(斜材)	ALA1LSN	N	10.7	ALA-FL
② フレームR+(斜材)	ALA2RSN	N	10.7	ALA-FR
③ 万能板受け(上)	ALA318A	N	4.6	ALA-UU18
④ 万能板受け(下)	ALA418M(A)	N	5.0	ALA-US18
⑤ 万能板押え	ALA518B	N	1.8	ALA-P18
⑥ 振れ止め	ALA618A	N×2	2.1	ALA-T18
⑦ フレーム受け金具	ALA7NS	(N+1)×2	2.7	ALA-K
⑧ FRP製万能板	ALAF1A_S	N×6	5.0	ALA-B23
Nスパン質量合計		72.4kg×Nスパン+5.4kg <sup>※1</sup>		

※1 5.4kgは(ALA7NS×2個)の質量です。

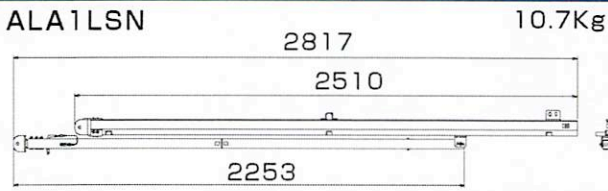
● 引き上げロープ(φ8~φ10mm、長さ5m程度)を、1スパンあたり2本を用意してください。

※2 型番の中の「18」の部分は、スパン長1524mmの場合は「15」に変わります。  
(スパン長1219~610mmの場合も同様に変わります。)

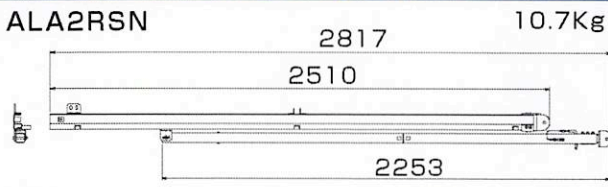


直線部 / 部材表

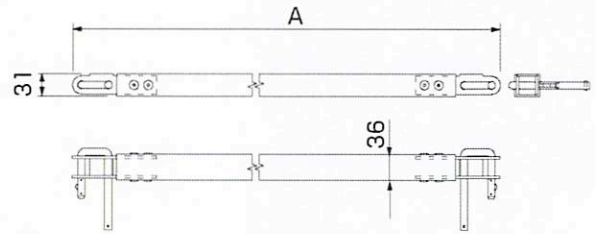
① フレーム L



② フレーム R

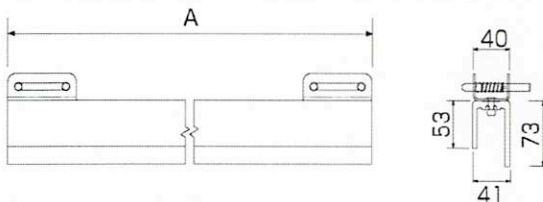


⑥ 振れ止め



型 式	スリサイズ	A寸法	質量 Kg
ALA618A	1.829	1.999	2.1
ALA615A	1.524	1.752	1.9
ALA612A	1.219	1.527	1.7
ALA609A	914	1.334	1.6
ALA606A	610	1.189	1.4

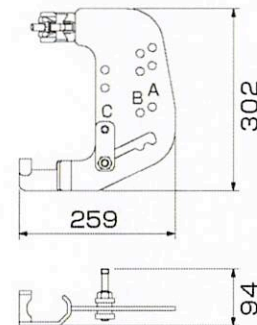
③ 万能板受け (上)



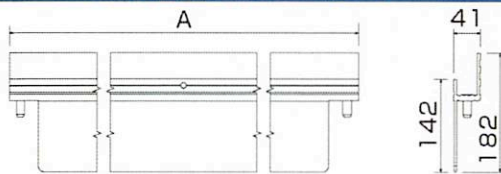
型 式	スリサイズ	A寸法	質量 Kg
ALA318A	1.829	1.800	4.6
ALA315A	1.524	1.495	3.9
ALA312A	1.219	1.190	3.2
ALA309A	914	885	2.5
ALA306A	610	581	1.8

⑦ フレーム受け金具

ALA7NS 2.7Kg



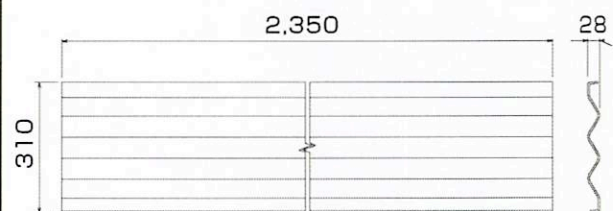
④ 万能板受け (下)



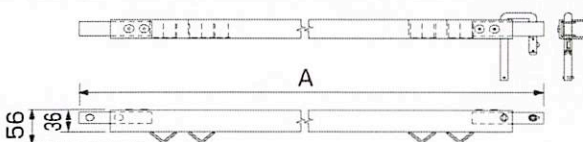
型 式	スリサイズ	A寸法	質量 Kg
ALA418M	1.829	1.780	5.0
ALA415M	1.524	1.475	4.1
ALA412M	1.219	1.170	3.2
ALA409M	919	885	2.2
ALA406M	600	561	1.4

⑧ FRP製万能板

ALAF1A\_S 5.0Kg

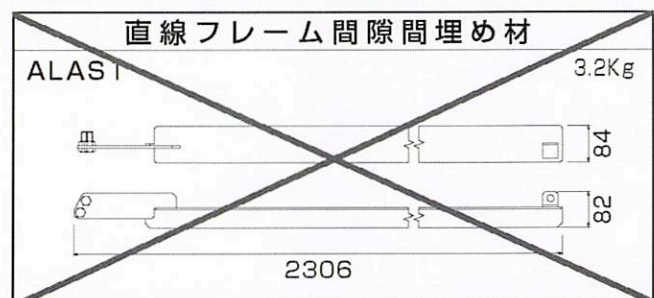


⑤ 万能板押え



型 式	スリサイズ	A寸法	質量 Kg
ALA518B	1.829	1.811	1.8
ALA515B	1.524	1.506	1.5
ALA512B	1.219	1.201	1.3
ALA509B	914	896	1.0
ALA506B	610	592	0.8

● オプション部材

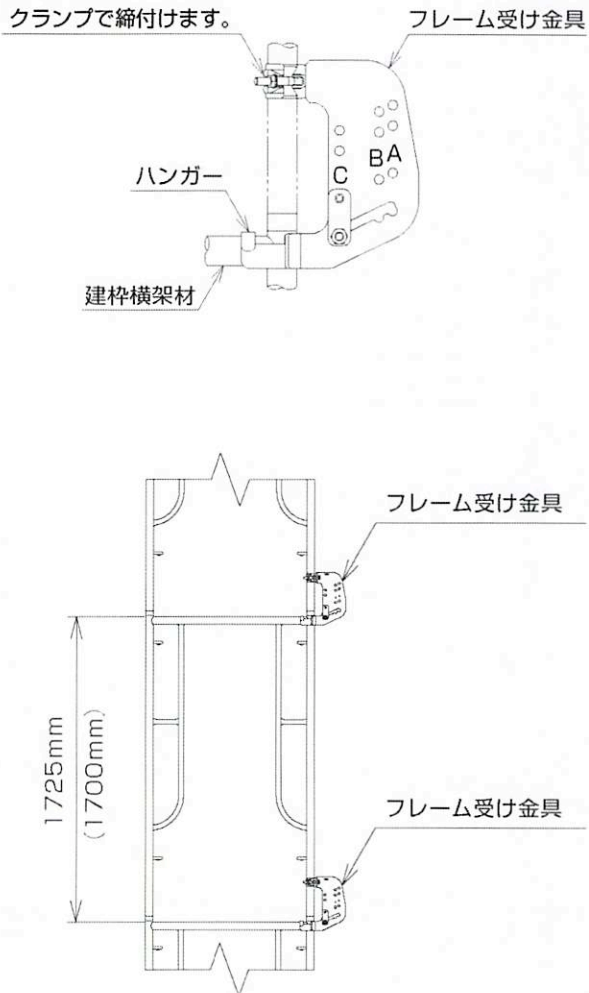


## 直線部 / 組立手順

## ■必要工具等

1. ラチェット 17×21(3/8×1/2)
2. スパナ 17×21(3/8×1/2)
3. ロープ (5m程度) 2本1セット
4. その他一般工具

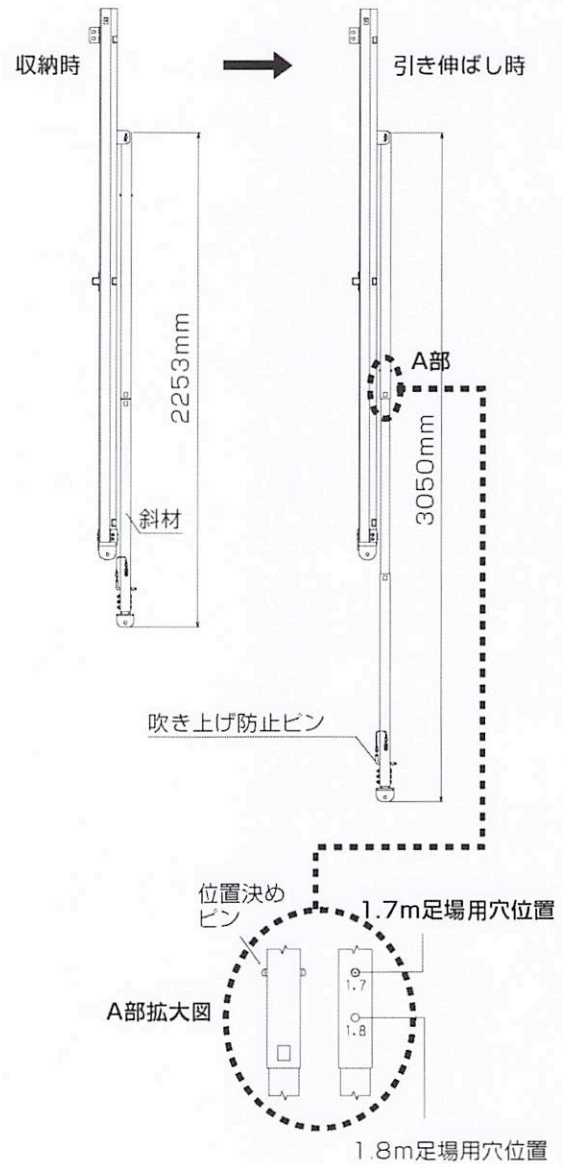
- 1** フレーム受け金具を上下の建枠の横架材にそれぞれ取付けます。



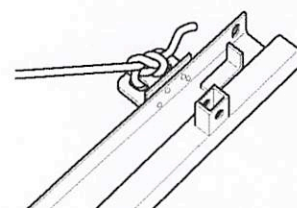
- 2** フレームL(R)の斜材をセットします。

**注** ※地上で作業を行ってください。

- ①斜材のスライド管を引き伸ばし、「1.7」(1.7m足場用穴位置)の穴に位置決めピンを差し込み固定します。



- ②フレームの先端にロープを取付けます。





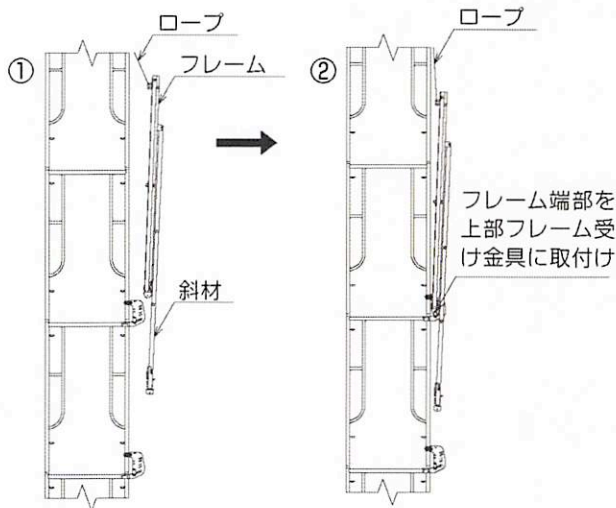
# 直線部 / 組立手順

■必要工具等

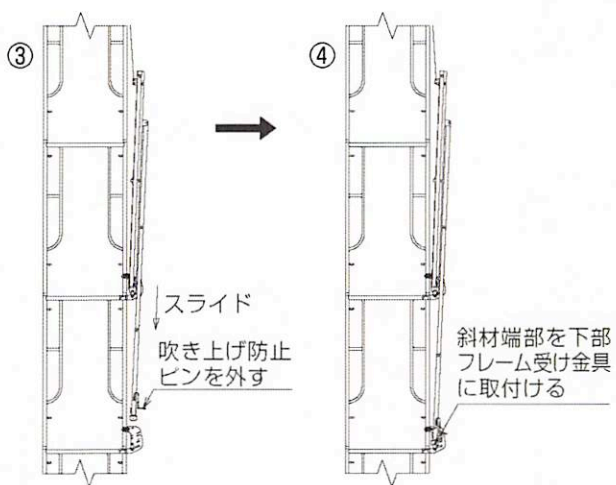
- 1. ラチェット 17×21(3/8×1/2)
- 2. スパナ 17×21(3/8×1/2)
- 3. ロープ (5m程度) 2本1セット
- 4. その他一般工具

## 3 フレームL、Rを取付けます。

- ① 順2でセットしたフレームL(R)をロープで足場内から引き上げます。
- ② 上のフレーム受け金具にフレームL(R)の端部を取付けます。(固定の仕方は→右図参照)



- ③ 吹き上げ防止ピンを抜いて斜材を引き伸ばします。
- ④ スライドさせた斜材端部を下のフレーム受け金具に取付けます。(固定の仕方は→右図参照)

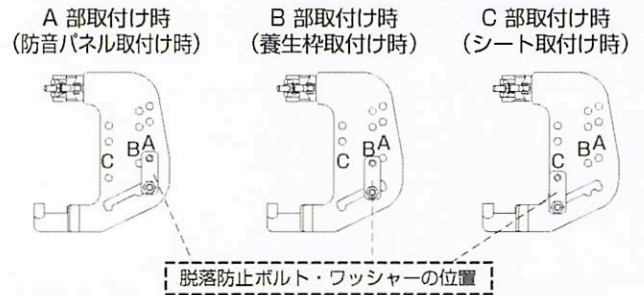


❗注

※ロープは建柱の適当な箇所結び、フレームを固定させてください。

## フレーム受け金具の固定位置について

フレーム受け金具とフレームL(R)の取付け固定位置は、A部(防音パネル使用時)、B部(養生枠使用時)、C部(シート使用時)となります。



垂直養生シートを取付ける場合はCの位置に取付けて下さい。

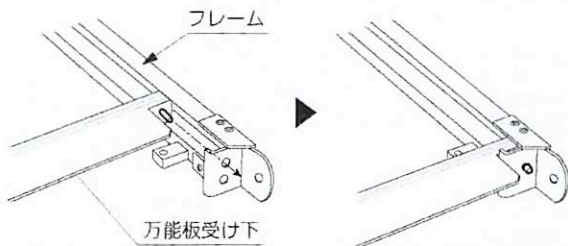
## フレームとフレーム受け金具の固定のしかた

- ① 六角ナットをゆるめ、脱落防止ワッシャーと脱落防止ボルトを離します。
- ② 脱落防止ボルトのピンをフレーム(斜材)端部の取付穴と、フレーム受け金具の取付穴に通します。
- ③ 脱落防止ボルトのピンに脱落防止ワッシャーを取付け、六角ナットを締め付けます。
- ④ 最後に、六角ナットをラチェットで締め付けます。



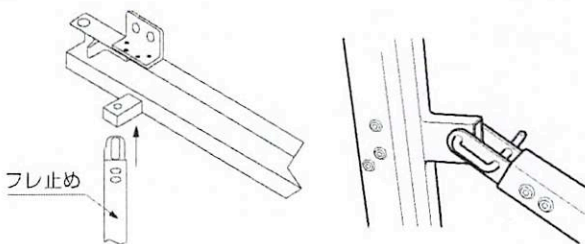
## 直線部 / 組立手順

- 4** 万能板受け（下）を足場内より取付けます。



(ALA418Aをご利用の場合は P.15をご覧ください)

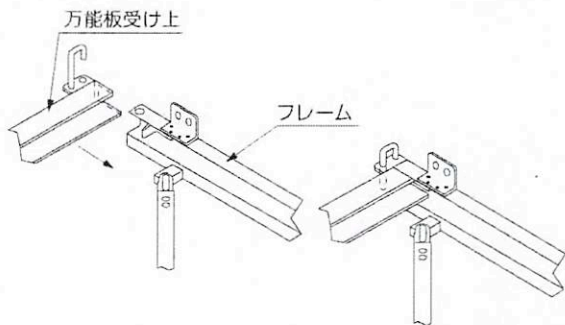
- 5** 振れ止めを1スパンに2本ずつ取付けます。



**！注**

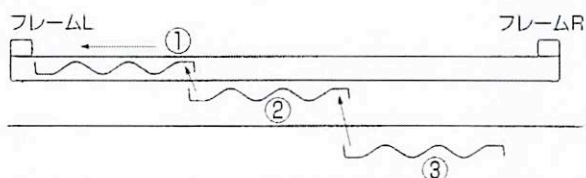
※どちらの方向にも取付けられますが、全体の流れを考慮して取付けてください。

- 6** 万能板受け（上）を足場内より取付けます。



- 7** 万能板を取付けます。

万能板の先端を万能板受け（上）に差し込み、下部の万能板受け（下）へ取付けます。

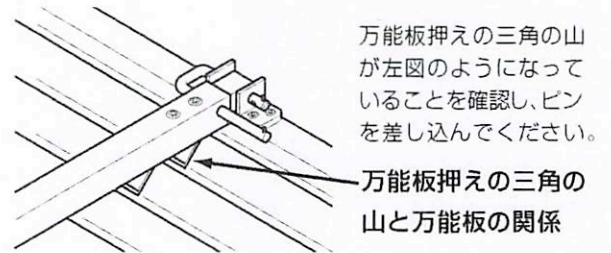


上図のように①～③の順に万能板を重ねて取付けます。

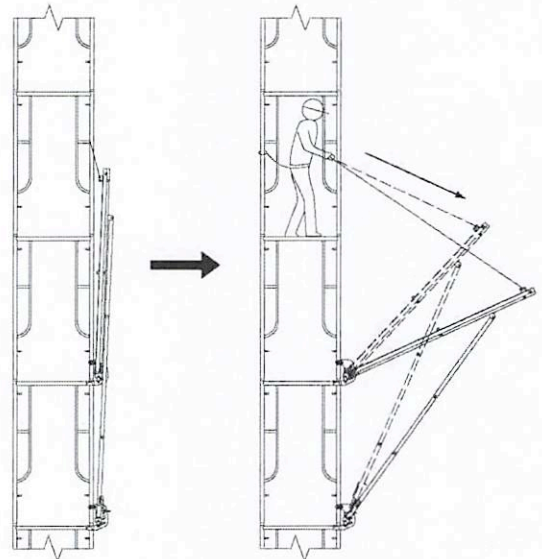
**！注**

※600スパン時には、万能板受け（上）の片側を外して万能板を取付けます。

- 8** 万能板押えを取付けます。



- 9** ロープを左右均等にゆるめながらフレームL、Rを前方に倒し朝顔を降ろします。



- 10** 斜材の吹き上げ防止ピンを上から通します。



斜材受け金具の穴に吹き上げ防止ピンを通します。

最後まで押し込むとストッパーピンが作動します。

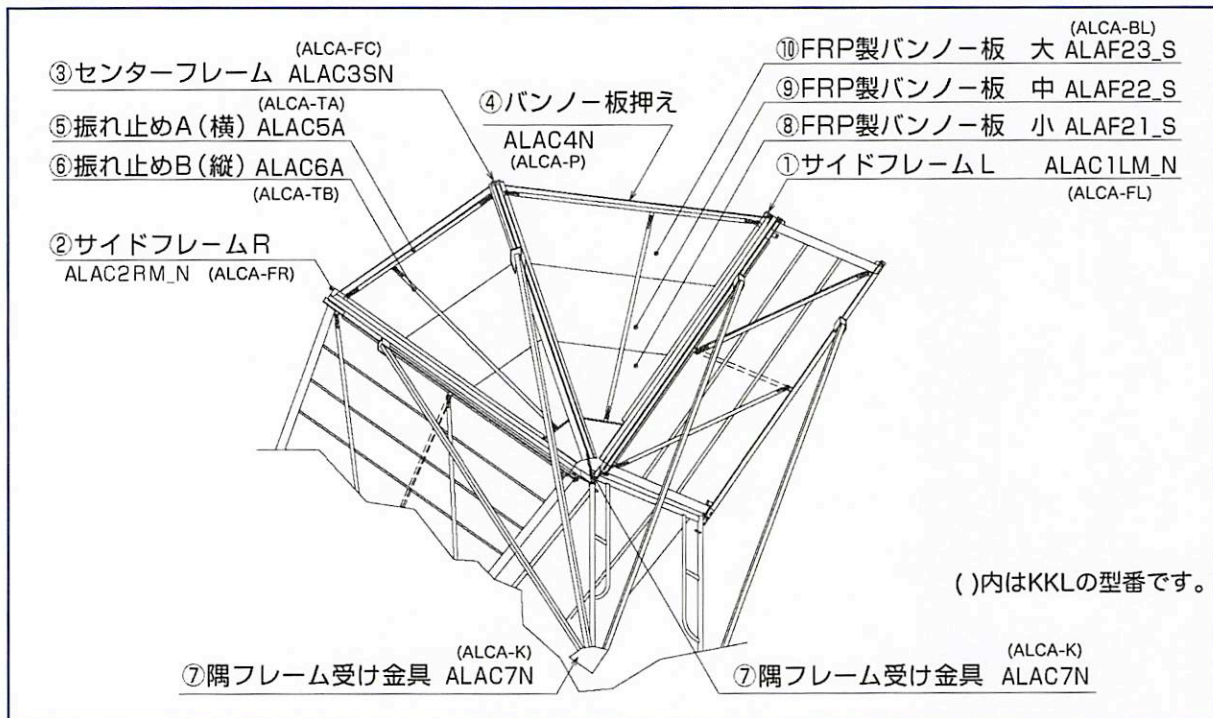
**！注**

※コーナー部分を取付ける場合は、吹き上げ防止ピンを一番下の穴に（躯体側）に取付けて下さい。他の穴にセットすると通常角度（24.5°）になりません。

- 11** アサガオ取付ロープを十分にゆるめて、外れないように、建柱に結んでください。

## コーナー部 / 構成図・部材表

### 構成図



### コーナー部 部材数量 (1セット辺り)

品名	型式	数量	質量(Kg)	KKL型番
① サイドフレームL	ALAC1LM_N	1	9.5	ALCA-FL
② サイドフレームR	ALAC2RM_N	1	9.5	ALCA-FR
③ センターフレーム	ALAC3SN	1	19.1	ALCA-FC
④ 万能板押え(上)	ALAC4N (A)	2	2.3	ALCA-P
⑤ 振れ止めA	ALAC5A	2	1.7	ALCA-TA
⑥ 振れ止めB	ALAC6A	2	1.9	ALCA-TB
⑦ 隅フレーム受け金具	ALAC7N	2	9.5	ALCA-K
⑧ FRP製万能板 小	ALAF21_S	2	3.0	ALCA-BS
⑨ FRP製万能板 中	ALAF22_S	2	5.0	ALCA-BM
⑩ FRP製万能板 大	ALAF23_S	2	8.0	ALCA-BL
1セット質量合計			100.9kg	

※引き上げロープ(φ8~φ10mm、長さ5m程度)を、1セットあたり3本を用意してください。

### 妻側部 部材数量 (1セット辺り)

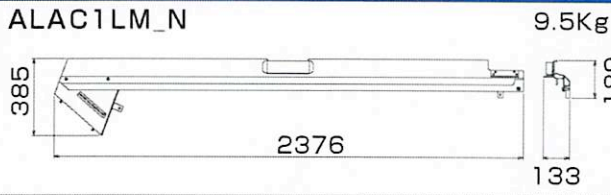
妻側フレーム受け金具	ALA7TNS	2	2.2	ALCA-KT
------------	---------	---	-----	---------

※引き上げロープ(φ8~φ10mm、長さ5m程度)を、1スパンあたり2本を用意してください。

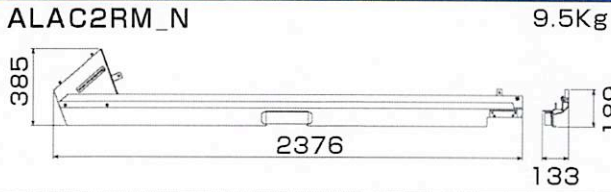


コーナー部 / 部材表

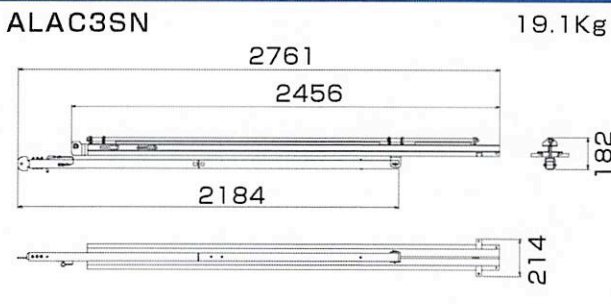
① サイドフレーム L



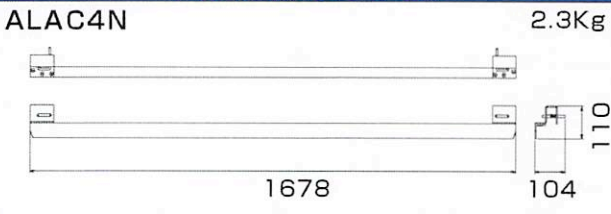
② サイドフレーム R



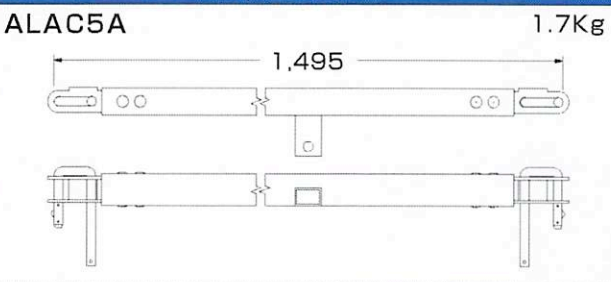
③ センターフレーム



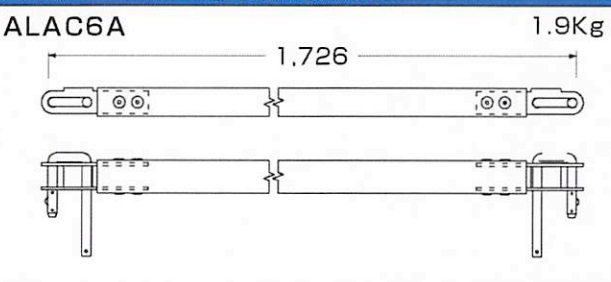
④ 万能板押え (上)



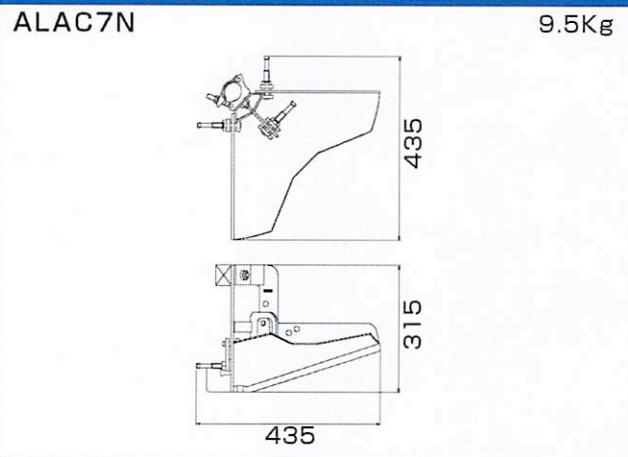
⑤ 振れ止め A



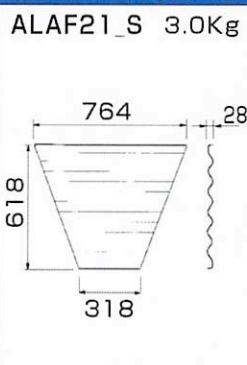
⑥ 振れ止め B



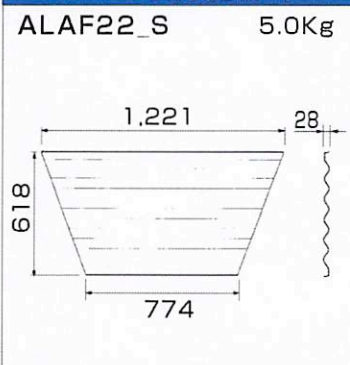
⑦ 隅フレーム受け金具



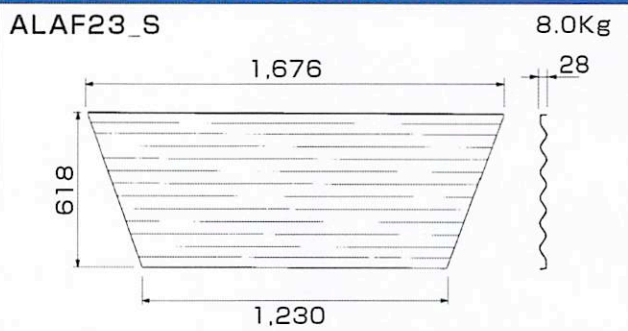
⑧ FRP製万能板 小



⑨ FRP製万能板 中

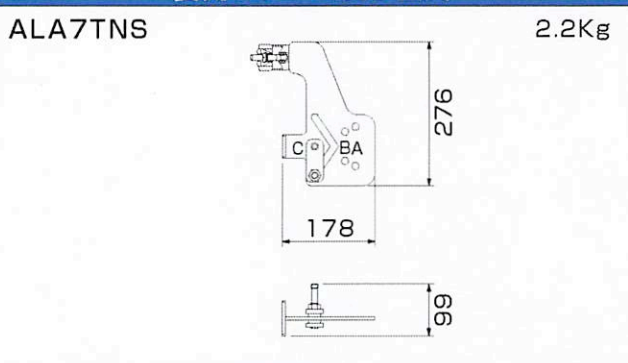


⑩ FRP製万能板 大



妻側部 / 部材表

妻側フレーム受け金具



# コーナー部 / 組立手順

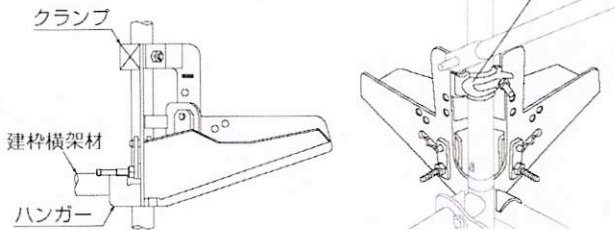
## ■必要工具等

- |                         |                       |
|-------------------------|-----------------------|
| 1. ラチェット 17×21(3/8×1/2) | 2. スパナ 17×21(3/8×1/2) |
| 3. ロープ (5m程度) 3本1セット    | 4. その他一般工具            |

### 1 隅フレーム受け金具を上下の建枠の横架材にそれぞれ取付けます。

#### ●隅フレーム受け金具取付け

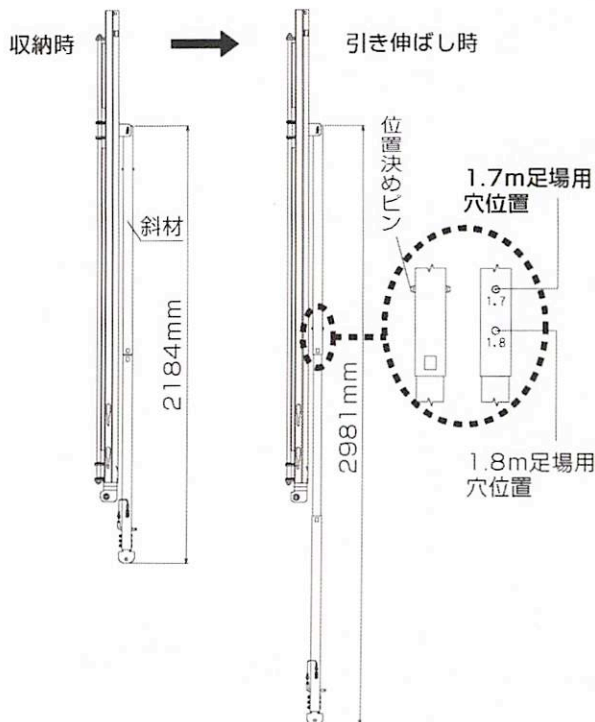
クランプで締付けます。



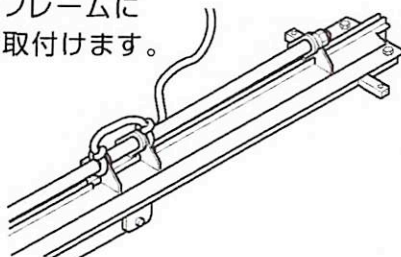
### 2 センターフレームの斜材をセットします。

【注】※地上で作業を行ってください。

- ①斜材のスライド管を引き伸ばし、「1.7」(1.7m足場用穴位置)の穴に位置決めピンを差し込み固定します。

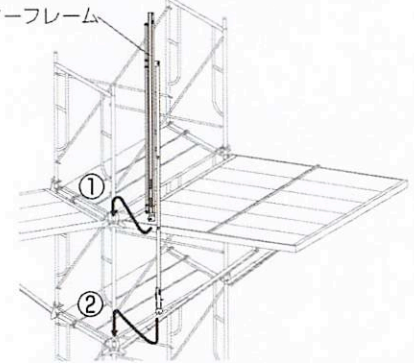


- ②センターフレームにロープを取付けます。

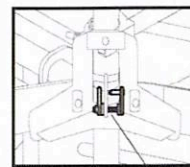


### 3 センターフレームを取付けます。

- ①順2でセットしたセンターフレームと斜材をロープで足場内から引き上げ、上の隅フレーム受け金具にセンターフレームの端部を取付けます。センターフレーム



- ②スライドさせた斜材端部を下の隅フレーム受け金具に取付けます。

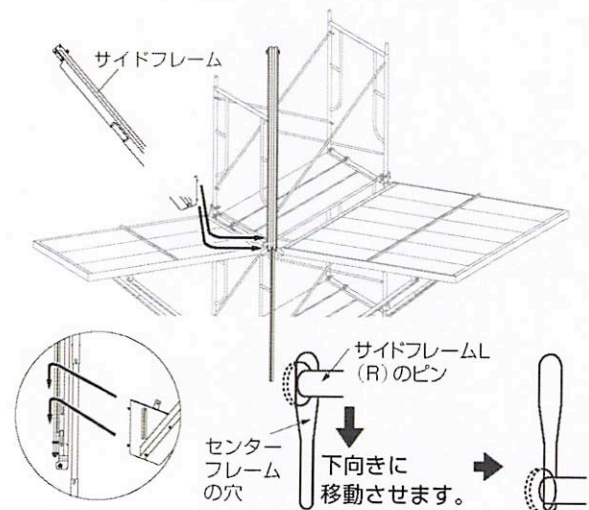


センターフレームと、上下の隅フレーム受け金具を、脱落防止ボルトで固定します。

脱落防止ボルト

### 4 サイドフレームを取付けます。

- ①サイドフレームの先端にロープを取付けます。  
②取付けられたセンターフレームにサイドフレームL(R)を差し込み、下図の様に取付けます。



#### 【注】

※サイドフレームは、動かないようにロープで建枠の適当な箇所に結び、固定してください。

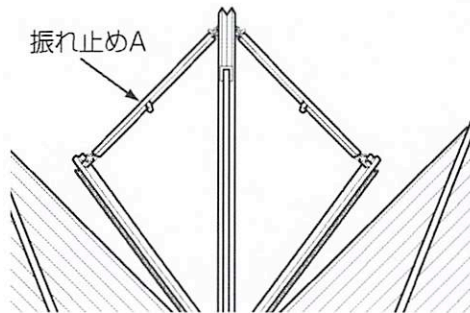
※取付ける順序はL,Rに関係ありません。



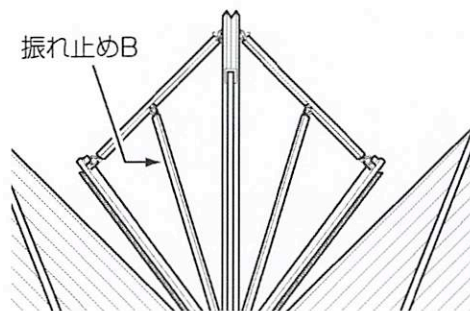
## コーナー部 / 組立手順

### 5 振れ止めAとBを取付けます。

- ①センターフレームとサイドフレームの上部に振れ止めAを取付けます。

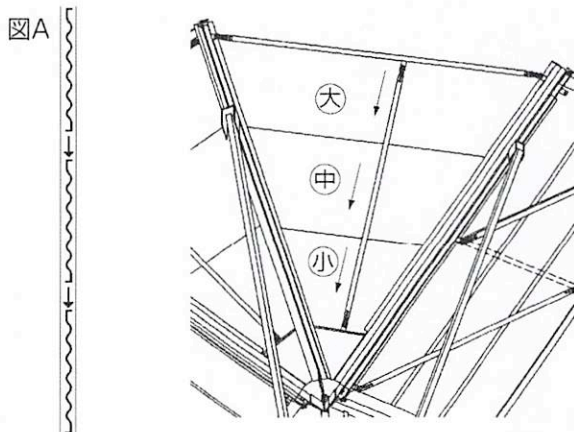


- ②振れ止めAの中央と、サイドフレームに振れ止めBを取付けます。



### 6 万能板小、中、大を取付けます。

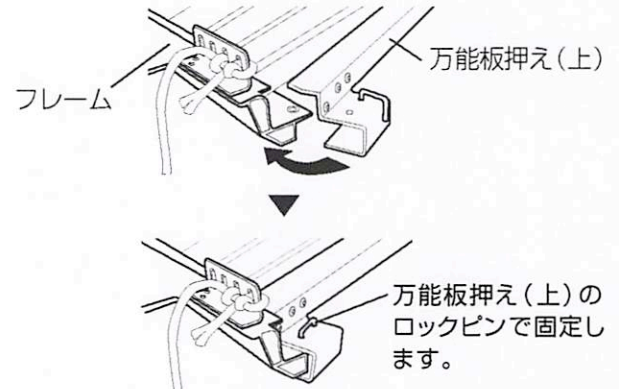
万能板を小から順に中、大とセンターフレームとサイドフレームの溝にはめ込みます。



**注**  
※万能板は直線部のように重ねず、上図Aのように乗せていきます。

### 7 万能板押え(上)を取付けます。

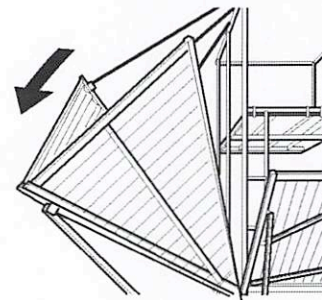
万能板押え(上)を、センターフレームとサイドフレームの先端にセットします。



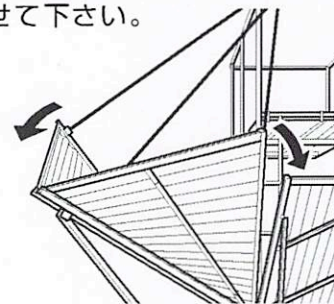
(ALAC4Aをお使いの場合はP,16をご覧ください)

### 8 コーナー朝顔を降ろし広げます。

- ①センターフレームを前に押し出し、コーナー朝顔をたたむようにしながら全体を降ろします。



- ②センターフレームが完全に降りたらサイドフレームのロープをゆるめ、隣の直線部朝顔のフレームにかぶせて下さい。



- 9 直線部同様、斜材の吹き上げ防止ピンを取付けてください。

- 10 アサガオ取付ロープを十分にゆるめて、外れないように、建枠に結んで下さい。

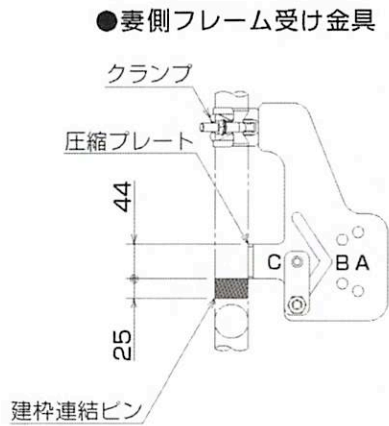
## 妻側部 / 組立手順

### ■必要工具等

- |                         |                       |
|-------------------------|-----------------------|
| 1. ラチェット 17×21(3/8×1/2) | 2. スパナ 17×21(3/8×1/2) |
| 3. ロープ (5m程度) 2本1セット    | 4. その他一般工具            |

- 1** 妻側フレーム受け金具を上下の建枠にそれぞれ取付けます。

コーナー部:組立手順により、隅フレーム受け金具を取り付けます。



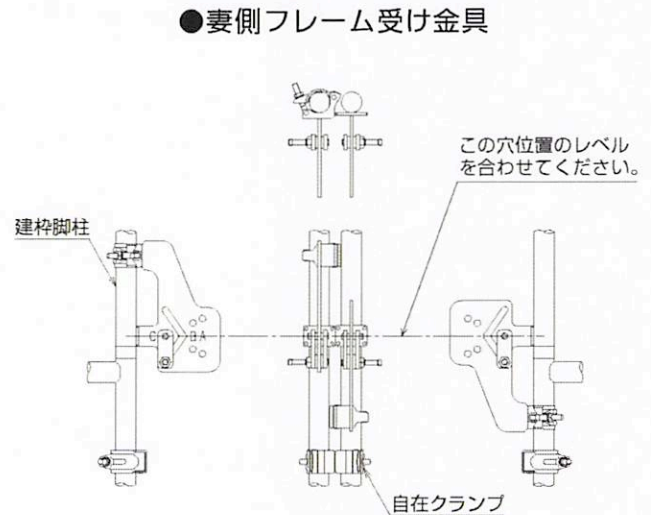
(A): 防音パネル使用時 (B): 養生枠使用時 (C): シート使用時

※上図のように建枠連結ピンの上部に圧縮プレート  
下端となる位置を目安としてクランプにて固定します。

- 2** 後は、直線部と同じ手順で組み立てます。

## 妻側部 連結部の組立手順

- 1** 建枠脚柱連結部は、妻側フレーム受け金具上下とも、下図のように方向を逆にして取付けます。



- 2** 後は、直線部と同じ手順で組み立てます。



※ KKLでは取扱がありません。

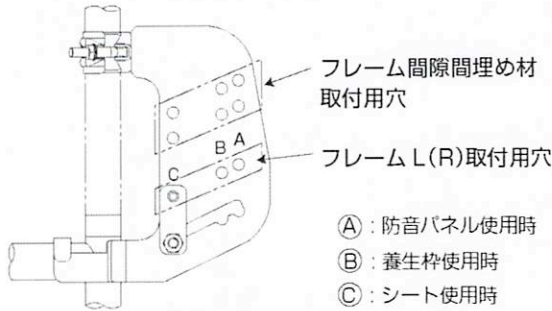
## 直線フレーム間隙間埋め材／組立手順

■必要工具等

1. ラチェット 17×21(3/8×1/2)
2. スパナ 17×21(3/8×1/2)
3. ロープ (5m程度) 1本 埋め材
4. その他一般工具

取付穴の説明

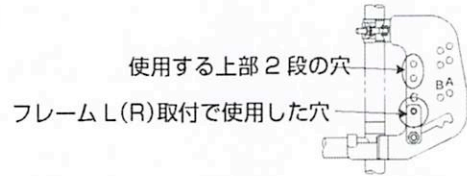
●フレーム受け金具 (ALA7NS)



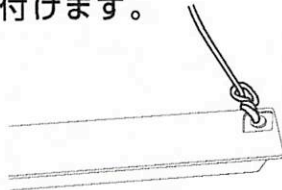
！注

ご使用された下段フレームL(R)取付穴の上部2段の穴を使用します。

[例] シート使用時の(C)をフレームL(R)で使った場合

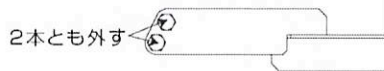


- 1** 直線フレーム間隙間埋め材の先端にロープを取付けます。



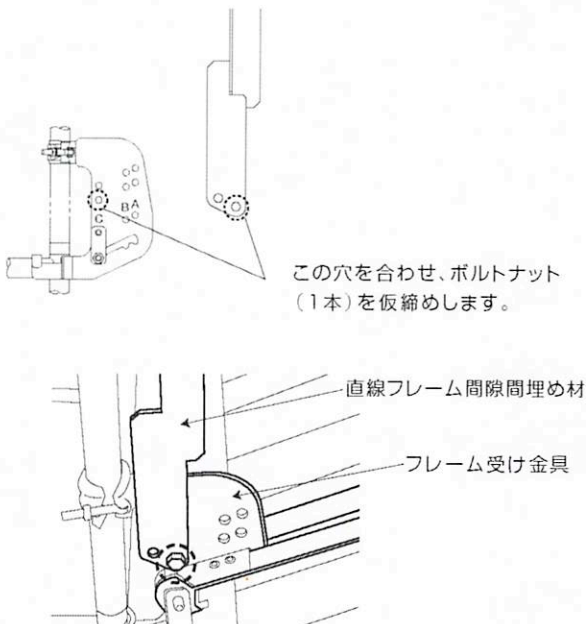
！注

直線フレーム間隙間埋め材に付いているボルトを2本とも外しておきます。

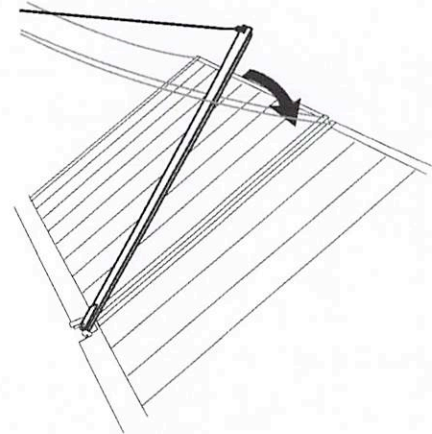


- 2** 直線フレーム間隙間埋め材をフレーム受け金具に仮止めします。

使用する穴に、ボルト1本を仮締めします。  
[下図参照]

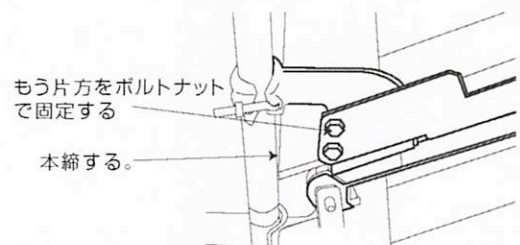


- 3** 直線フレーム間隙間埋め材をフレームの隙間に降ろします。



- 4** ボルトナットで直線フレーム間隙間埋め材を固定します。

- ① 吹き上げ防止のため、もう片方の穴をボルトナットで固定します。
- ② 最初に仮締めしたボルトナットを本締めします。



！注

直線部のアルミアサガオを起こす場合は、先に直線フレーム間隙間埋め材 (ボルトナットとも) を取り外してください。

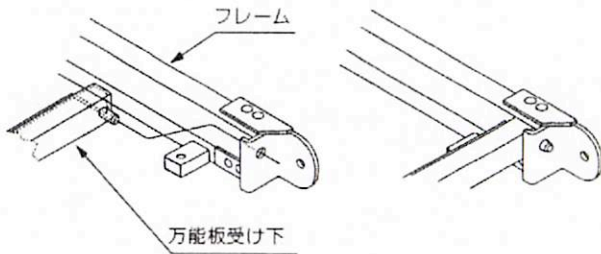
## 直線部 / 組立手順

## ■必要工具等

- |                         |                       |
|-------------------------|-----------------------|
| 1. ラチェット 17×21(3/8×1/2) | 2. スパナ 17×21(3/8×1/2) |
| 3. ロープ (5m程度) 2本1セット    | 4. その他一般工具            |

## ALA418Aを使用の場合

- 4** 万能板受け(下)を足場内より取付けます。



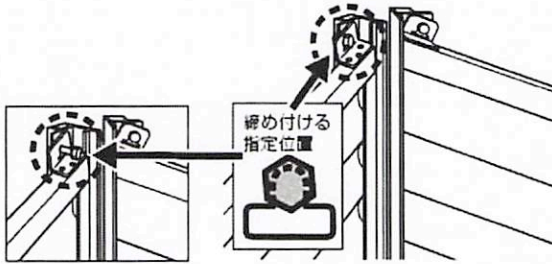


## コーナー部 / 組立手順

ALAC4Aを使用の場合

### 7 万能板押えをセットします。

センターフレームとサイドフレームの先端に  
万能板押えをセットします。



センター/サイドフレームに付いている六角ボルトを  
少しゆるめ、指定位置に取り付けた後、締め付けて  
下さい。