

アングルブラケット（600型）強度計算書

株式会社 大和工業所

アングルブラケット 600型標準設計

§ 1. 一般事項

1) 概要

ここで設計するブラケットは棒中610mm以下の簡易棒の足場用のもので概略寸法はFig. 1.に示す通りである。又躯体への取付はベースアングルを用いるものとする。

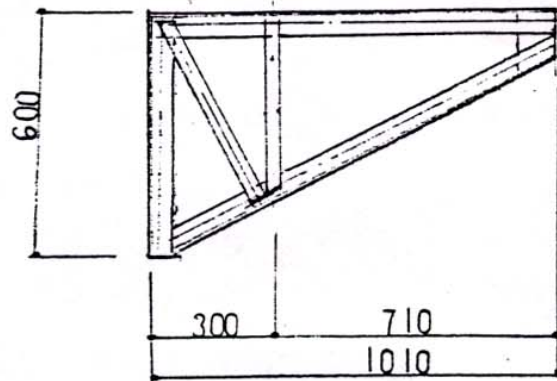


Fig. 1.

2) 許容応力度

鋼構造設計規準(日本建築学会)の長期と短期の値の中間値を許容応力度とする。ここで用いる材料の長期の値を次表に示す。(Fig. 2.)

	(t/cm ²)				
	f_t	f_c	f_b	f_s	f_p
鋼材 (SS400)	1.6	1.6	1.6	0.92	2.18
中ボルト(")	1.2	—	—	0.9	—
高カボルト(F10T)	3.1	—	—	1.5	—

Fig. 2.

イ) 許容座屈応力度は鋼構造設計規準の付表より求めるものとする。

ロ) 引張力とせん断力を同時に受けるボルトの許容引張応力度は次式により求める。

$$f_{ts} = 1.4 f_t - 1.6 \tau$$

(但し f_t を超える場合は f_t とする)

ハ) 形鋼等が面外に曲げを受ける場合の許容曲げ応力度は次式による。

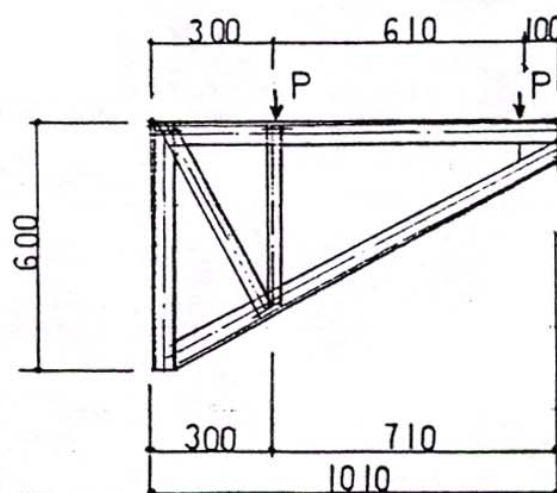
$$f_{bl} = \frac{F}{1.3} = \frac{2.4}{1.3} = 1.85 \text{ t/cm}^2$$

(SS 400 の場合)

以上は何れも長期の値なので 1.25 倍したものを許容値とする。

3) 設計条件

設計荷重を次の如く設定して各部の計算を行なう。



$$P = 3.75 \text{ t}$$

Fig. 3.

§ 2. ブラケットの設計

1) 応力の算定

Fig. 3の加え載荷状態から Fig. 4の様にモデル化し
クレモナ図法により各部の応力を求める。

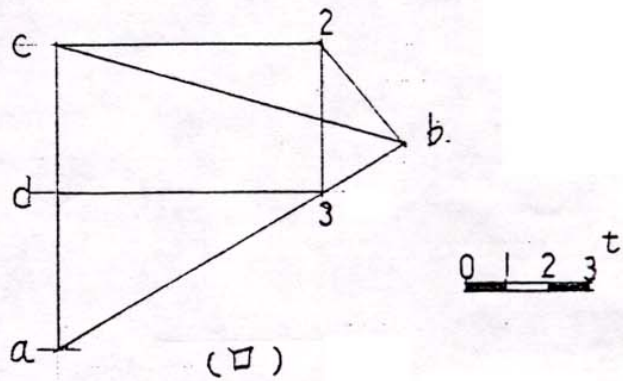
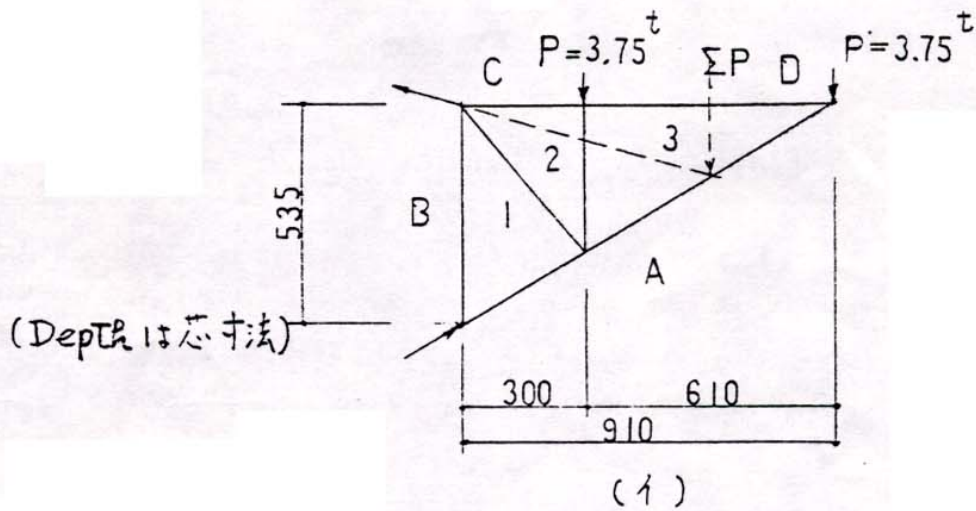
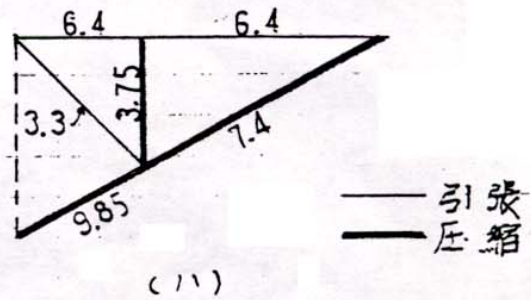


Fig. 4



2) 断面算定

i) 下弦材 (A-1)

$$N_c = 9.85 \text{ t}$$

$$L-65 \times 65 \times 6 \text{ 使用}$$

$$(A = 7.527 \text{ cm}^2, i_v = 1.27 \text{ cm})$$

$$l_k = \sqrt{91^2 + 53.5^2} = 106 \text{ cm}$$

$$\lambda = \frac{l_k}{i_v} = \frac{106}{1.27} = 83$$

$$f_c = 1.07 \text{ t/cm}^2 \text{ (表 31)}$$

$$\sigma_c = \frac{N_c}{A} = \frac{9.85}{7.527} = 1.31 \text{ t/cm}^2$$

$$\therefore \frac{\sigma_c}{1.25 \cdot f_c} = \frac{1.31}{1.25 \times 1.07} = 0.98 < 1.0$$

OK.

ii) 上弦材

$$N_t = 6.4 \text{ t}$$

下弦材に比して絶対値が小さく且つ引張
なので同断面使用で充分安全なること明
らか。よって計算は省略。

○ 溶接部の検討

脚長 $S = 6 \text{ mm}$ の隅肉溶接とする

$$\text{のど厚 } a = \frac{0.6}{\sqrt{2}} = 0.42 \text{ cm}$$

所要溶接長

$$l = \frac{6.4}{1.25 \times 0.42 \times 0.92} = 13.3 \text{ cm}$$

iii) 束材 (2-3)

$$N_c = 3.75 \text{ t}$$

L-40×40×5 使用
($A = 3.755 \text{ cm}^2$, $i_v = 0.77 \text{ cm}$)

$$l_k = 61 \times \frac{53.5}{91} = 36 \text{ cm}$$

$$\lambda = \frac{l_k}{i_v} = \frac{36}{0.77} = 47$$

$$f_c = 1.41 \text{ cm (表 34)}$$

$$\sigma_c = \frac{N_c}{A} = \frac{3.75}{3.755} = 1.0 \text{ t/cm}^2$$

$$\therefore \frac{\sigma_c}{1.25 \cdot f_c} = \frac{1.0}{1.25 \times 1.41} = 0.57 < 1.0$$

OK.

iv) 斜材

$$N_t = 3.3 \text{ t}$$

束材と同断面使用で充分安全はることを明らかに。

○溶接部の検討

$$S = 5 \text{ mm (隅肉)}$$

$$a = \frac{0.5}{\sqrt{2}} = 0.35 \text{ cm}$$

所要溶接長

$$l = \frac{3.3}{1.25 \times 0.35 \times 0.92} = 8.2 \text{ cm}$$

§ 3. アンカー-ボルト

Fig. 5. に示す様にベースアングルを用いて取付ける

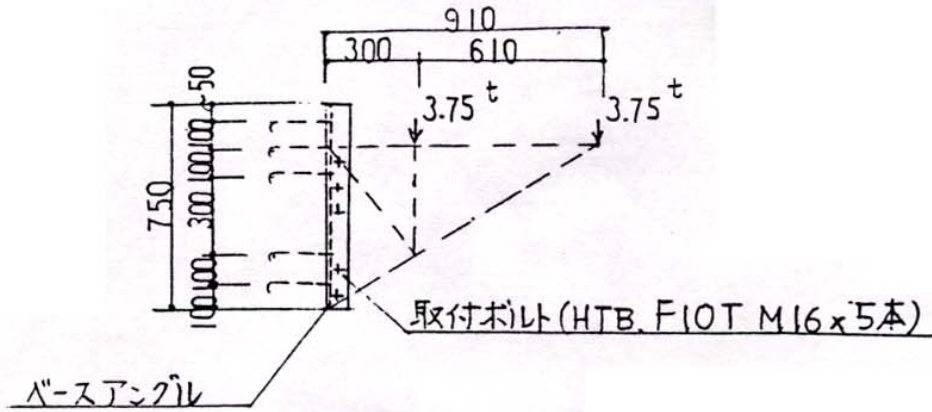


Fig. 5.

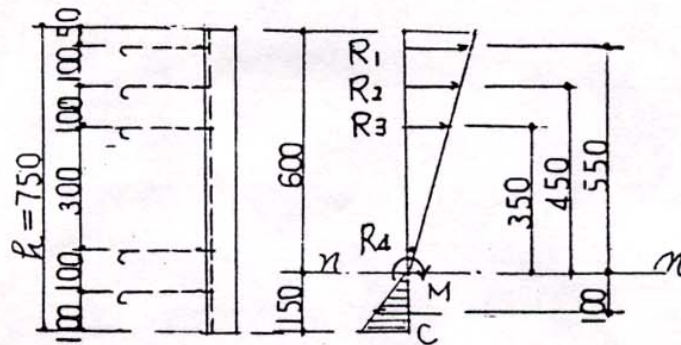


Fig. 6.

中立軸の位置 $0.8R$ と仮定. (鋼構造設計規準)

$$n-n = 0.8 \times 750 = 600$$

$$\begin{cases} M = 3.75 \cdot (91 + 30) = 454 \text{ t}\cdot\text{cm} \\ Q = 2 \times 3.75 = 7.5 \text{ t} \end{cases}$$

Fig. 6. に示す様に引張側ボルトの張力をそれぞれ R_1, R_2, R_3 とする. (R_4 は極小なる故無視)

$$R_1 : 55 = R_2 : 45 = R_3 : 35 \quad \exists 1)$$

$$R_2 = \frac{45}{55} R_1 = 0.818 R_1$$

$$R_3 = \frac{35}{55} R_1 = 0.636 R_1$$

$$M = 65 R_1 + 55 R_2 + 45 R_3 \quad \exists 1)$$

$$\begin{aligned} 454 &= R_1 (65 + 0.818 \times 55 + 0.636 \times 45) \\ &= 138.61 R_1 \end{aligned}$$

$$\therefore R_1 = \frac{454}{138.61} = 3.28 \text{ t}$$

$$R_2 = 0.818 \times 3.28 = 2.68 \text{ t}$$

$$R_3 = 0.636 \times 3.28 = 2.09 \text{ t}$$

従って1本のアンカ-ボルトが受ける最大引張力は

$$T = 3.28 \text{ t} \text{ である.}$$

中ボルト 22φ 使用

$$A = \frac{2.2^2 \times 3.14}{4} = 3.8 \text{ cm}^2$$

せん断力を同時に受ける

$$f_{ts} = 1.4 f_t - 1.6 \tau \quad \exists 1)$$

$$\tau = \frac{Q}{\Sigma A} = \frac{7.5}{5 \times 3.8} = 0.395 \text{ t/cm}^2$$

$$f_{ts} = 1.4 \times 1.2 - 1.6 \times 0.395 = 1.05 \text{ t/cm}^2$$

$$\sigma_{ts} = \frac{T}{A} = \frac{3.28}{3.8} = 0.863 \text{ t/cm}^2$$

$$\therefore \frac{\sigma_{ts}}{1.25 \cdot f_{ts}} = \frac{0.863}{1.25 \times 1.05} = 0.66 < 1.0 \quad \text{OK.}$$

○ 埋込長さの検討

$F_c = 240 \text{ kg/cm}^2$ のコンクリートとする。

$$f_b = \frac{4}{100} F_c = \frac{4}{100} \times 240 = 9.6 \text{ kg/cm}^2$$

$$d = 2.2 \times 3.14 = 6.91 \text{ cm}$$

所要埋込長さ

$$l_R = \frac{T}{1.25 \cdot f_b \cdot d} \times \frac{2}{3} \quad \text{c (先端フックによる低減)}$$

$$= \frac{3280}{1.25 \times 9.6 \times 6.91} \times \frac{2}{3}$$

$$= 26.4 \text{ cm}$$

↓

27 cm の埋込とする。

— 以上 —

(注意)

アンカーボルト設置の際はアンカー用の穴 (長穴 25×35) の上端に5本とも接する様に取付けて下さい。

アングルブラケット取付部 強度計算書
(ベースアングル)

株式会社 大和工業所

本計算書はアンカーボルトを本全てを使用した場合に
最大引張力が 3.28 t にする様に設計荷重を設定して
いる

ここではアンカーボルトの数を減らした場合の種々の
ケースについての許容荷重を算出する。

載荷状態は何れの場合も Fig. 2. に示す通りである。

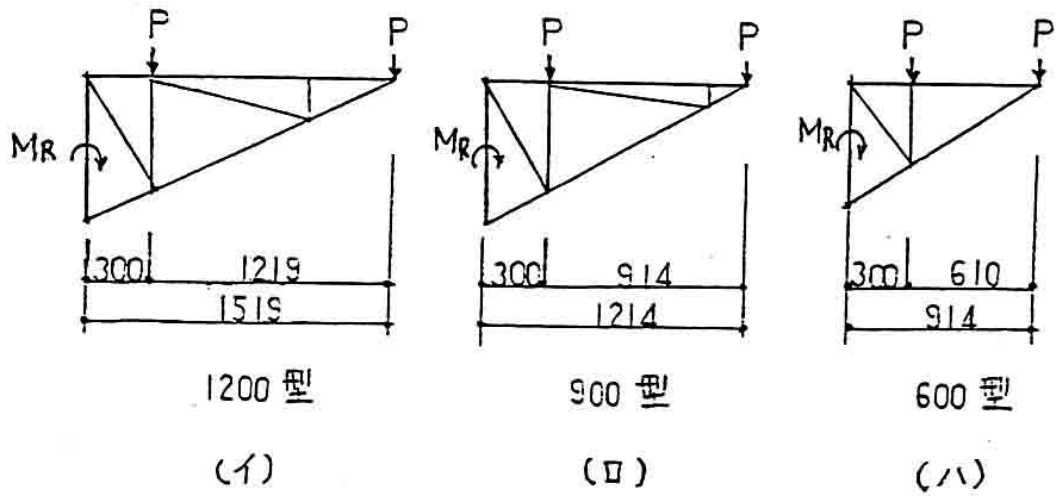


Fig. 2.

(1) 上部 2本 (1, 2 段目) の場合

$R_1 \doteq 3.28^t$ にする様
M を算出し

M = MR n's
P を求める

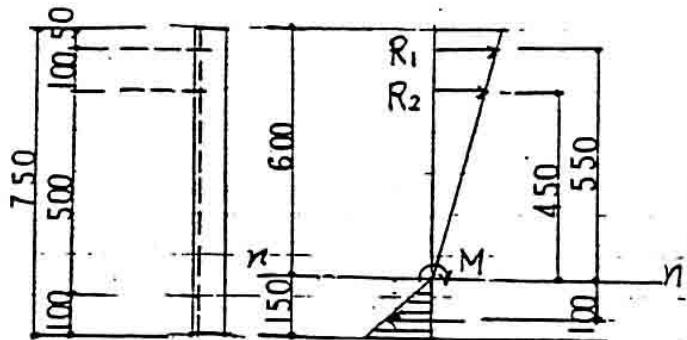


Fig. 3.

(2) 上部 2本 (2, 3 段目) の場合.

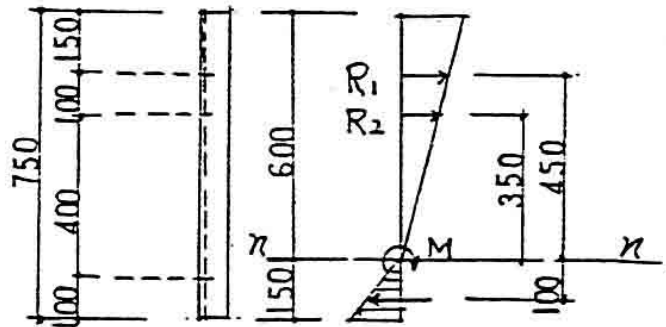


Fig. 4.

$$R_1 : 45 = R_2 : 35$$

$$R_2 = \frac{35}{45} R_1 = 0.778 R_1$$

$$M = 55 R_1 + 45 R_2 \quad \text{①}$$

$$R_1 = 3.28 \text{ t} \quad \text{とすると}$$

$$R_2 = 0.778 \times 3.28 = 2.55 \text{ t}$$

$$M = 55 \times 3.28 + 45 \times 2.55 = 295.2 \text{ t} \cdot \text{cm}$$

同様に $M_R = M = 295.2 \text{ t} \cdot \text{cm}$ とする値 P を求める。

(イ) 1200 型 $M_R = 181.9 P$

$$\therefore P = \frac{295.2}{181.9} \doteq 1.6 \text{ t}$$

(ロ) 900 型 $M_R = 151.4 P$

$$\therefore P = \frac{295.2}{151.4} \doteq 2.0 \text{ t}$$

(ハ) 600 型 $M_R = 121.4 P$

$$\therefore P = \frac{295.2}{121.4} \doteq 2.4 \text{ t}$$

—以上—

$$R_1 : 55 = R_2 : 45$$

$$R_2 = \frac{45}{55} R_1 = 0.818 R_1$$

$$M = 65 R_1 + 55 R_2 \quad \text{①)}$$

$$R_1 = 3.28^t \quad \text{と ② と}$$

$$R_2 = 0.818 \times 3.28 = 2.68^t$$

$$M = 65 \times 3.28 + 55 \times 2.68 = 360.6 \quad \text{t} \cdot \text{cm}$$

Fig. 2.① $M_R = M = 360.6 \quad \text{t} \cdot \text{cm}$ と ② を 採 P を 求める.

(イ) $1200 \quad \text{cm}$

$$M_R = P(151.9 + 30) = 181.9 P$$

$$\therefore P = \frac{360.6}{181.9} \doteq 2.0^t$$

$$(ロ) M_R = P \cdot (121.4 + 30) = 151.4 P$$

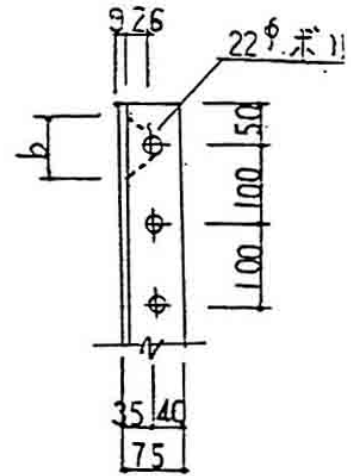
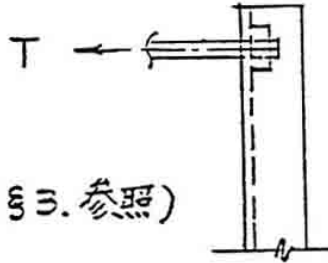
$$\therefore P = \frac{360.6}{151.4} \doteq 2.4^t$$

$$(ハ) M_R = P \cdot (91.4 + 30) = 121.4 P$$

$$\therefore P = \frac{360.6}{121.4} \doteq 3.0^t$$

ベースアングルの強度

$T = 3.28 \text{ t}$
(本計算書 §3. 参照)



使用部材

$L-75 \times 75 \times 9$

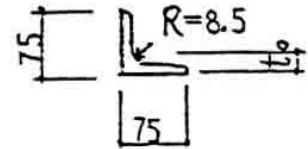


Fig. 1.

断より有効巾 b は次の通り,

$b = 2.2 + 2 \times 2.6 = 7.4 \text{ cm}$

$t_0 = 0.9 + 0.85 = 1.75 \text{ cm}$

$Z_0 = \frac{b \cdot t_0^2}{6} = \frac{7.4 \times 1.75^2}{6} = 3.78 \text{ cm}^3$

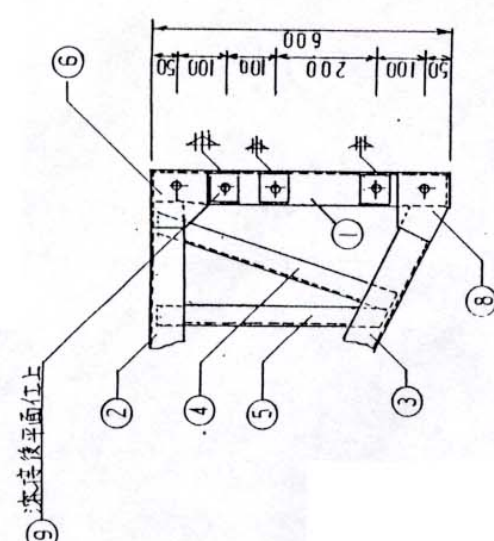
$M_0 = 3.28 \times 2.6 = 8.53 \text{ t} \cdot \text{cm}$

$\sigma_{b1} = \frac{M_0}{Z_0} = \frac{8.53}{3.78} = 2.26 \text{ t/cm}^2$

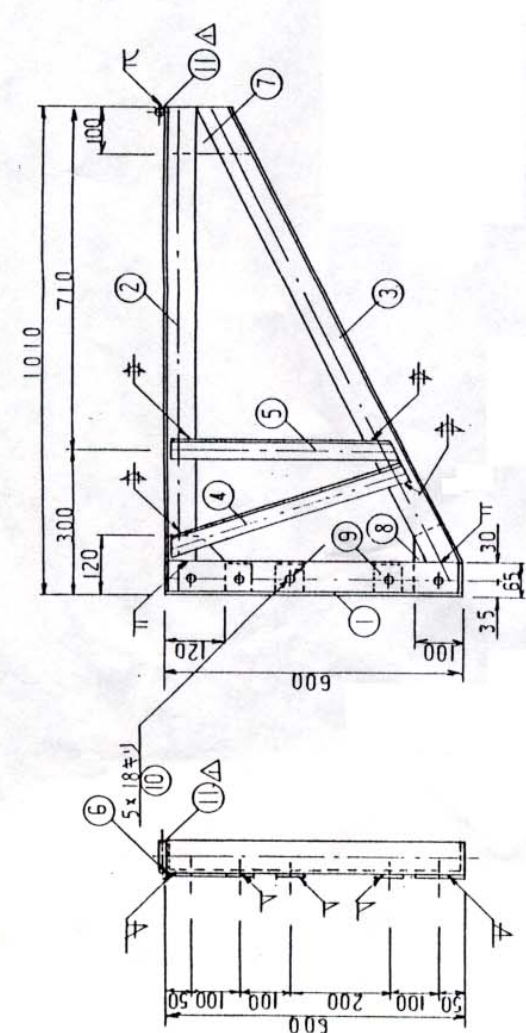
$\therefore \frac{\sigma_{b1}}{1.25 \cdot f_{b1}} = \frac{2.26}{1.25 \times 1.85} = 0.98 < 1.0$

OK.

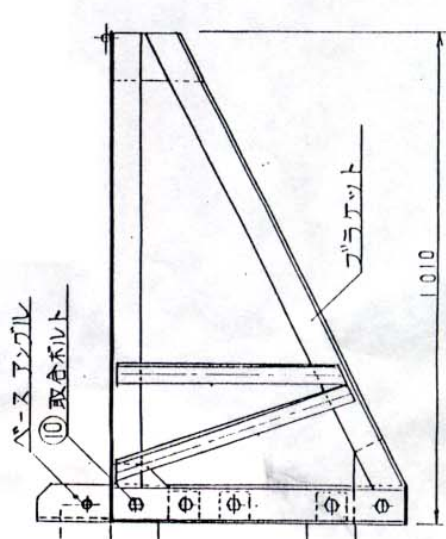
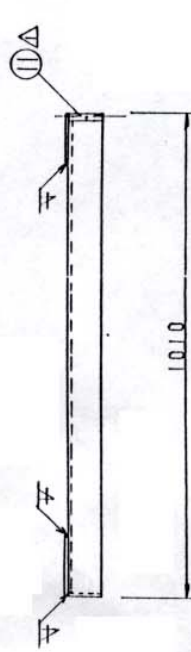
以上の値に $T = 3.28 \text{ t}$ がベースアングルの強度の限界に近い。



垂直柱足 接続部 詳細



ベースアングル 取合 詳細

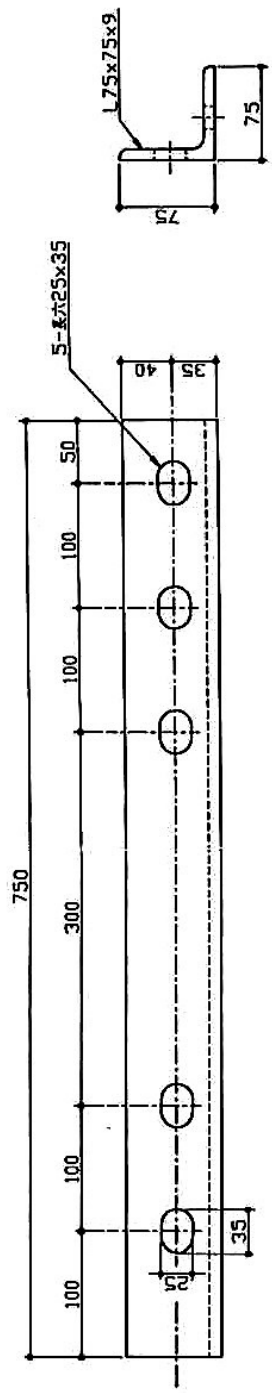


※ △ 63.7.10 引張等添下防止の差追加 (詳細別紙)

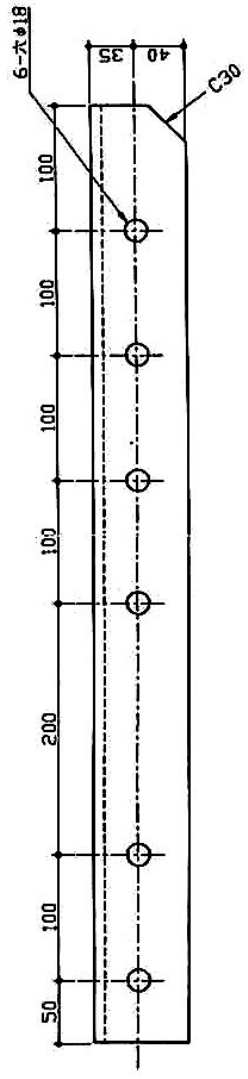
11	Bar-15x65SS-41	1	孔様片面添装
10	M-16x35 SS-41	5	SW反ナット付
9	R-6x50x50	3	18°穴付
8	R-6T	1	
7	R-6T	1	
6	R-6T	1	
5	L-5x40x40	1	
4	L-5x40x40	1	
3	L-5x65x65	1	斜板
2	L-6x65x65	1	水平板
1	L-5x65x65 SS-41	1	垂直板

記号	形状	材質	数量	備考
11				
10				
9				
8				
7				
6				
5				
4				
3				
2				
1				

アンダングラブリット簡易枠用 600 型
 図 1 / 表 29.5 (2) 5
 訂 60.11.15
 株式会社 六和工業所



アンカー穴位置



取合ボルト穴位置

仕上
 左地のまま納入する。

(注意)

アンカーボルト(φ22)の設置の際は、アンカー用の穴の上端に確実に5本とも嵌する様に取り付けて下さい。

工事名	図	破員
AP 1997-11-21		
図面名	尺度	1/4
アンクルブラケットベースアングル LB-B		971121A
アライメント	angleBASE	A3