



712206合金製脚立 認 31-02-08

認定合格証

WK-90

WK-120

WK-150

WK-180

上記の仮設機材は仮設機材認定基準に合格したので
仮設工業会認定規程第7条により本証を交付する

平成8年 7月31日

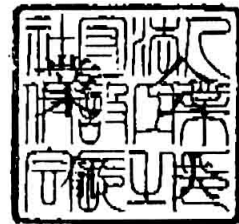
アルインコ株式会社

本社工場

殿

社団法人 仮設工

会長 前





平成8年 7月31日

試験成績表

社団法人仮設工業会会長

商



申請者名 アルインコ株式会社 本社工場

供試体の種類、型式及び数量 アルミニウム合金製脚立 WK-90 3個

1. 構造等 構造図のとおり。
2. 試験方法 試験方法は、社団法人仮設工業会の定める仮設機材認定基準による。
3. 試験結果 次のとおり。

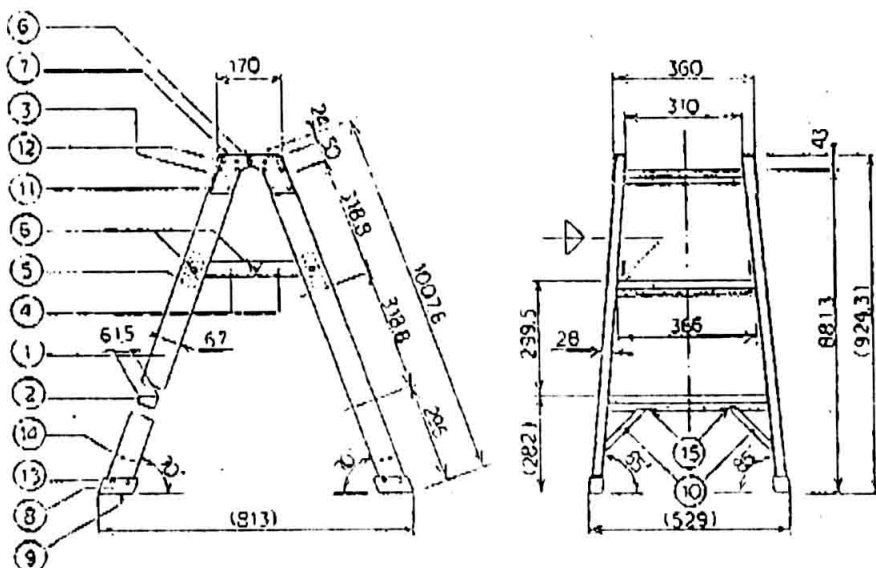
3-1 天板のたわみ及び曲げ試験

供試体 No	1	2	3	平均値
荷重400kg時の鉛直たわみ mm	5.0	5.0	5.5	—
強度 kg	1600以上	1600以上	1600以上	—
認定基準による最小値	たわみ：10mm以下		強度：800kg以上	

3-2 踏み棧のたわみ及び曲げ試験

供試体 No	1	2	3	平均値
荷重200kg時の鉛直たわみ mm	4.0	4.0	4.5	—
強度 kg	800以上	800以上	800以上	—
認定基準による最小値	たわみ：10mm以下		強度：400kg以上	

(構造図)



15	アルミニウム合金	AK5	
14	アルミニウム合金	AK5	
13	アルミニウム合金	AK29	
12	アルミニウム合金	AK65	
11	アルミニウム合金	AK99	
10	補強金具	S.P.C.C	
9	補強金具	S.P.C.C	
8	ゴム垫	P.V.C	
7	ゴム垫	P.V.C	
6	アルミニウム合金	AK20	
5	アルミニウム合金	AK20	
4	補強金具 (W)	L	AK20
3	補強金具 (W)	S.P.C.C	AK65
2	ゴム垫	KP-21	
1	足座	KC-16	AK65



平成8年 7月31日

試験成績表

社団法人仮設工業会会長

市町



申請者名 アルインコ株式会社 本社工場

供試体の種類、型式及び数量 アルミニウム合金製脚立 WK-150 3個

1. 構造等 構造図のとおり。
2. 試験方法 試験方法は、社団法人仮設工業会の定める仮設機材認定基準による。
3. 試験結果 次のとおり。

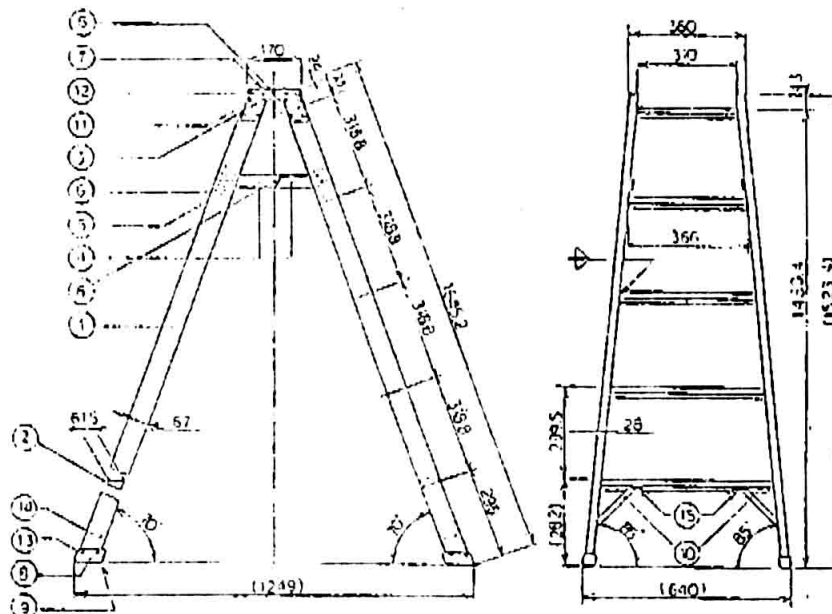
3-1 天板のたわみ及び曲げ試験

供試体 No.	1	2	3	平均値
荷重400kg時の鉛直たわみ mm	6.0	5.0	5.5	—
強度 kg	1600以上	1600以上	1600以上	—
認定基準による最小値	たわみ：10mm以下 強度：800kg以上			

3-2 踏み棧のたわみ及び曲げ試験

供試体 No.	1	2	3	平均値
荷重200kg時の鉛直たわみ mm	5.0	4.0	5.0	—
強度 kg	640	715	635	663
認定基準による最小値	たわみ：10mm以下 強度：400kg以上			

(構造図)



15	アルミニウム合金		
14	アルミニウム合金		
13	アルミニウム合金		
12	アルミニウム合金		
11	アルミニウム合金		
10	踏み板	S.P.C.C	
9	脚立脚	S.P.C.C	
8	脚立脚	P.V.C	
7	脚立脚	P.V.C	
6	脚立脚		
5	脚立脚	AS0315-75	
4	脚立脚		AC 80
3	脚立脚	S.P.C.C	AC 61.65
2	脚立脚		
1	脚立脚		
注			

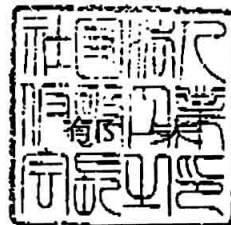


平成8年 7月31日

試験成績表

社団法人仮設工業会会長

前



申請者名 アルインコ株式会社 本社工場

供試体の種類、型式及び数量 アルミニウム合金製脚立 WK-180 3個

1. 構造等 構造図のとおり。
2. 試験方法 試験方法は、社団法人仮設工業会の定める仮設機材認定基準による。
3. 試験結果 次のとおり。

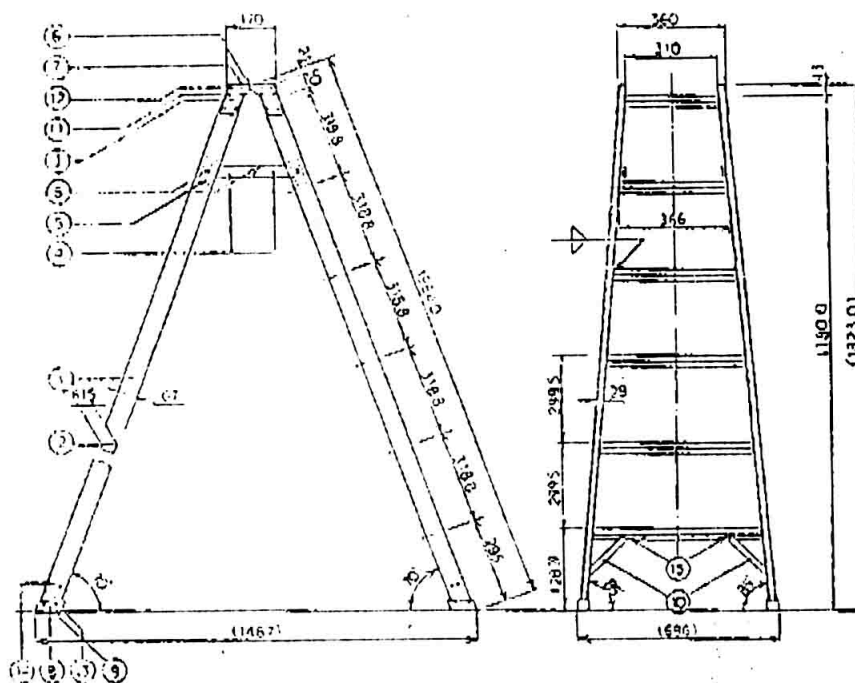
3-1 天板のたわみ及び曲げ試験

供試体 No.	1	2	3	平均値
荷重400kg時の鉛直たわみ mm	5.5	5.0	4.0	—
強度 kg	1600以上	1600以上	1600以上	—
認定基準による最小値	たわみ：10mm以下		強度：800kg以上	

3-2 踏み棧のたわみ及び曲げ試験

供試体 No.	1	2	3	平均値
荷重200kg時の鉛直たわみ mm	5.0	5.0	5.0	—
強度 kg	545	540	545	543
認定基準による最小値	たわみ：10mm以下		強度：400kg以上	

(構造図)



15	アルミ合金	SPCC
14	アルミ合金	SPCC
13	アルミ合金	SPCC
12	アルミ合金	SPCC
11	アルミ合金	SPCC
10	アルミ合金	SPCC
9	アルミ合金	SPCC
8	アルミ合金	SPCC
7	アルミ合金	SPCC
6	アルミ合金	SPCC
5	アルミ合金	SPCC
4	アルミ合金	SPCC
3	アルミ合金	SPCC
2	アルミ合金	SPCC
1	アルミ合金	SPCC
15	アルミ合金	SPCC